

CONFORT PARA TU HOGAR



# BALI

Termo inteligente: Aprende tus hábitos de consumo para conseguir el máximo ahorro y confort



El modelo BALI es capaz de grabar durante 7 días el uso que se hace del agua caliente por el usuario, para después reproducirlo, consiguiendo un ahorro de hasta el 20% en el consumo eléctrico.

Hasta **A**



- Depósito vitrificado con esmalte porcelánico
- Doble resistencia envainada
- Protección anticál por ánodo de magnesio
- Portavainas vitrificado
- Tecnología SMART
- Control digital de temperatura



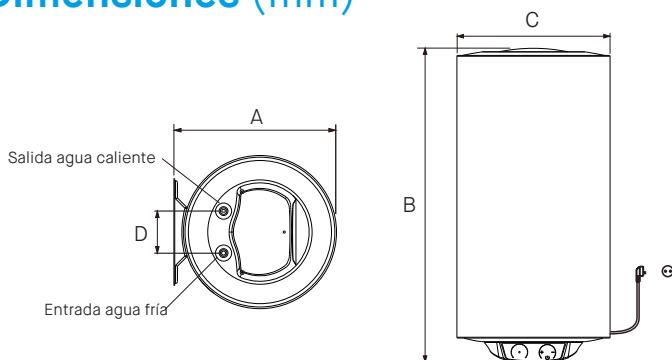
- Protección contra sobrecalentamiento
- Protección antiheladas
- Función automática antilegionela
- Aislamiento de poliuretano libre de HCFC
- Instalación multiposición
- Accesorios incluidos

Referencia	Capacidad (litros)	Instalación	Potencia (w)	Dimensiones mm (alto x ancho x profundo)	EAN
<b>A</b> CCV030BALI	30	Multiposicional	1.000 + 1.000	658 x 365 x 380	8432079830455
<b>B</b> CCV050BALI	50	Multiposicional	1.000 + 1.000	920 x 365 x 380	8432079830462
<b>B</b> CCV080BALI	80	Multiposicional	1.000 + 1.000	882 x 460 x 495	8432079830479
<b>B</b> CCV100BALI	100	Multiposicional	1.000 + 1.000	1.045 x 460 x 495	8432079830486
<b>C</b> CCV150BALI	150	Multiposicional	1.000 + 1.000	1.410 x 460 x 495	8432079830493

## Características

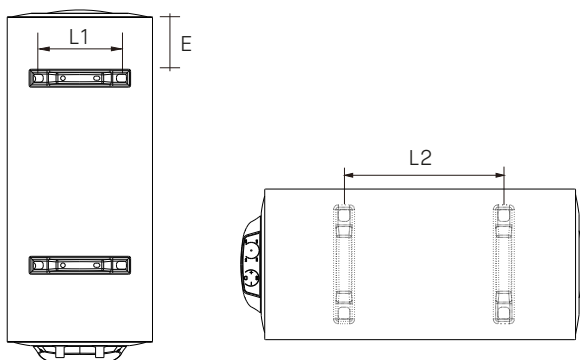
Referencia	Vertical / Horizontal					
	V30	V50	V80	V100	V150	
Capacidad litros	30	50	80	100	150	
Peso	Kg	13,6	18,5	25,6	29,3	41,6
Potencia	W	1.000 + 1.000				
Voltaje	V	220 / 240				
Frecuencia	Hz	50 / 60				
Presión nominal	bar	7.5				
Presión máxima seguridad	bar	8.0				
Presión de ensayo	bar	12.0				
Regulación de temperatura	°C	40-70				
Temperatura máxima de seguridad	°C	90				
Función antibacteriana		Automática				
Control de temperatura		Automática / Función Smart				
Conexiones hidráulicas		1/2" - 1/2"				
Recubrimiento depósito		Esmalte porcelánico vitrificado a 810°C				
Aislamiento		Poliuretano 100% libre de HCFC				

## Dimensiones (mm)



Capacidad	30L	50L	80L	100L	150L
A	380	380	495	495	495
B	658	920	882	1045	1410
C	365	365	460	460	460
D	100	100	100	100	100
E	182	182	225	225	225

## Medidas instalación (mm)



Instalación Vertical

Instalación Horizontal

	30L	50L	80L	100L	150L
L1	185	185	210	210	280
L2	208	470	327	487	856
E	182	182	225	225	225

# TÁNDEM

El termo inteligente con diseño extraplano para resolver los problemas de espacio



Los dos depósitos interiores garantizan el máximo aprovechamiento de la potencia eléctrica y del agua caliente, lo que unido a la tecnología Smart hacen del Tándem el termo eléctrico de más altas prestaciones y eficiencia.

El termo se encuentra preparado para instalación tanto horizontal como vertical, usted elije dependiendo del espacio que tenga disponible para su instalación.

Tándem cuida la salud de los suyos protegiéndolos de bacterias en el interior del depósito, gracias al sistema automático antilegionela.



Display digital



Termo extraplano con doble depósito esmaltado



Biposicional (vertical y horizontal)



Tecnología SMART



Sistema ECO para ahorro de energía



Protección automática antiheladas



Protección anticál con doble ánodo de magnesio



Sistema automático antibacteriano



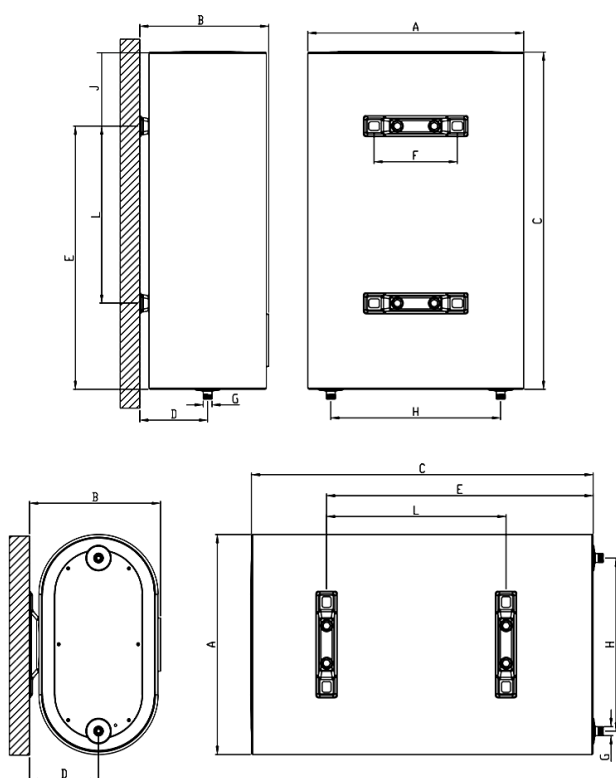
Incluye los accesorios de instalación

Referencia	Capacidad (litros)	Instalación	Potencia (w)	Dimensiones mm (alto x ancho x profundo)	EAN
<b>B</b> CCV030TANDEM	30	Multiposicional	1.800	575 x 516 x 308	8432079830547
<b>B</b> CCV050TANDEM	50	Multiposicional	1.800	804 x 516 x 308	8432079830554
<b>B</b> CCV080TANDEM	73	Multiposicional	1.800	1.009 x 556 x 328	8432079830561
<b>B</b> CCV100TANDEM	92	Multiposicional	1.800	1.219 x 556 x 328	8432079830578

## Características

Referencia	Vertical / Horizontal				
	V30	V50	V80	V100	
Capacidad litros	30	50	73	92	
Peso	kg	13,6	18,5	25,6	29,3
Potencia	W		1.800		
Voltaje	V		220 / 240		
Frecuencia	Hz		50 / 60		
Presión nominal	bar		7.5		
Presión máxima seguridad	bar		8.0		
Presión de ensayo	bar		12		
Regulación de temperatura	°C		40-70		
Temperatura máxima de seguridad	°C		90		
Nivel acústico	dB		15		
Función antibacteriana			Automática		
Control de temperatura			Automática / función Smart		
Conexiones hidráulicas			1/2" - 1/2"		
Recubrimiento depósito		Esmalte porcelánico vitrificado a 810°C			
Aislamiento		Poliuretano 100% libre de HCFC			

## Dimensiones (mm)



Capacidad	30L	50L	80L	100L
A	516	516	556	556
B	308	308	328	328
C	575	804	1009	1219
D	162	162	172	172
E	399	627	803	984
F	199	199	199	199
G	1/2"	1/2"	1/2"	1/2"
H	406	406	441	441
L	207	422	560	720
J	176	177	206	235

# MEDITERRÁNEO.2

Termo eléctrico con resistencia blindada de alto rendimiento



Control de temperatura regulable exterior (excepto mod. H)



Recubrimiento del depósito de esmalte porcelánico vitrificado



Protección anticorrosión por ánodo de magnesio



Termostato de seguridad



Aislamiento de poliuretano 100% libre de HCFC



Resistencia blindada de alto rendimiento



Protección antiheladas



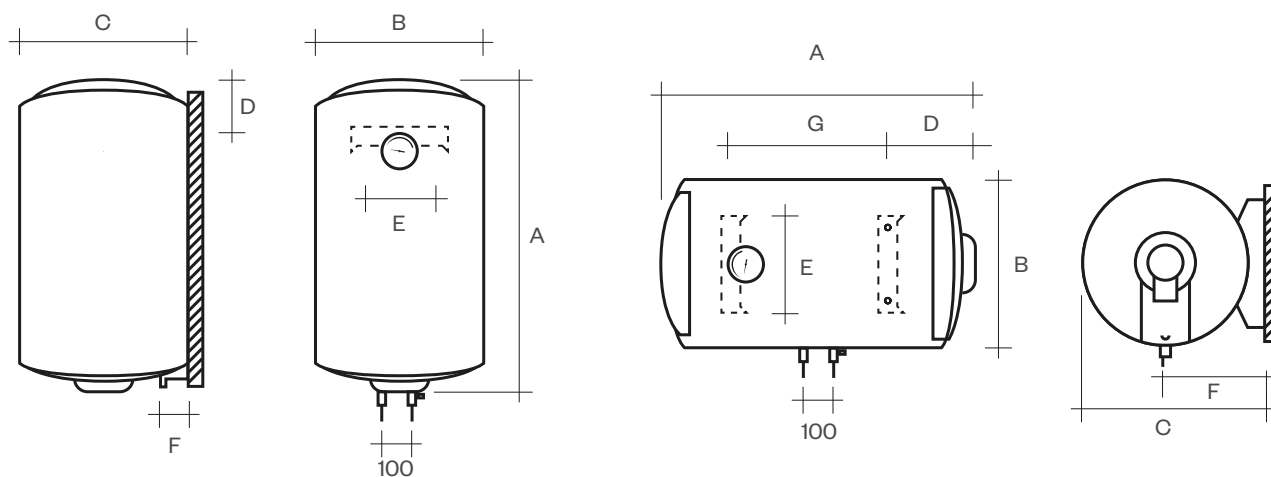
Accesorios suministrados: válvula de seguridad, manguitos electrolíticos y sistema de fijación

	Referencia	Capacidad (litros)	Instalación	Potencia (w)	Dimensiones mm (alto x ancho x profundo)	EAN
<b>C</b>	CCV030MED2	30	Vertical	1.200	450 x 370 x 385	8432079830356
<b>C</b>	CCV050MED2	50	Vertical	1.500	510 x 460 x 475	8432079830363
<b>C</b>	CCV060SLIMED2	60	Vertical	1.500	850 x 370 x 385	8432079830394
<b>C</b>	CCV080MED2	80	Vertical	1.500	700 x 460 x 475	8432079830370
<b>C</b>	CCV100MED2	100	Vertical	1.500	805 x 460 x 475	8432079830387
<b>C</b>	CCH080MED2	80	Horizontal	1.500	700 x 460 x 475	8432079830417
<b>C</b>	CCH100MED2	100	Horizontal	1.500	805 x 460 x 475	8432079830400

## Características

Referencia	Vertical					Horizontal		
	V30	V50	V60 <sup>SLIM</sup>	V80	V100	H80	H100	
Capacidad Litros	30	50	60	80	100	80	100	
Peso	Kg	12	17	19	23,5	28	23,5	28
Potencia eléctrica	W	1.200	1.500	1.500	1.500	1.500	1500	1500
Voltaje	V	220 / 240			220 / 240			
Frecuencia	HZ	50 / 60			50 / 60			
Presión nominal	Bar	7,5			7,5			
Presión máx. seguridad	Bar	8			8			
Presión máx. de ensayo	Bar	12			12			
Regulación temperatura	°C	25 - 65			25 - 65			
Temperatura máx. seguridad	°C	90			90			
Control de temperatura		Regulable exterior						
Conexiones hidráulicas		1/2 - 1/2			1/2 - 1/2			
Recubrimiento depósito		Esmalte porcelánico vitrificado a 810 °C			Esmalte porcelánico vitrificado a 810 °C			
Aislamiento		Poliuretano 100% libre de HCFC			Poliuretano 100% libre de HCFC			

## Medidas (mm)



	Vertical					Horizontal	
	V30	V50	V60	V80	V100	H80	H100
A	450	510	850	700	805	700	805
B	370	460	370	460	460	460	460
C	385	475	385	475	475	475	475
D	70	130	120	160	130	130	130
E	250	350	250	350	350	350	350
F	90	130	90	130	130	240	240
G						330	435

# APOLO

Calentador hidráulico de encendido automático. Máxima eficiencia y respeto al medio ambiente



Calentador instantáneo a gas de cámara abierta, ofrece una mayor adaptabilidad y confort ante cualquier necesidad de suministro de agua caliente sanitaria.

La nueva generación de calentadores, además de cumplir los más altos requisitos de respeto al medio ambiente, ofrecen las más bajas emisiones de NOx gracias a la incorporación de un quemador refrigerado de última tecnología.



De fácil instalación y bajo coste de mantenimiento gracias a la posibilidad de trabajar a bajas temperaturas de salida de agua caliente, evitando la calcificación en el sistema hidráulico.

Confort a medida con doble sistema de regulación. Sus dos mandos en el frontal permiten la regulación de potencia máxima del quemador de gas, temperatura y caudal, que junto a su precisa modulación hidráulica proporciona el máximo confort.



Encendido automático a batería



Baja presión de funcionamiento 0,3 bar



Modulación hidráulica de potencia



Ajuste manual de potencia máxima y caudal de agua



Alta eficiencia y bajas emisiones contaminantes



Incluye accesorios de instalación

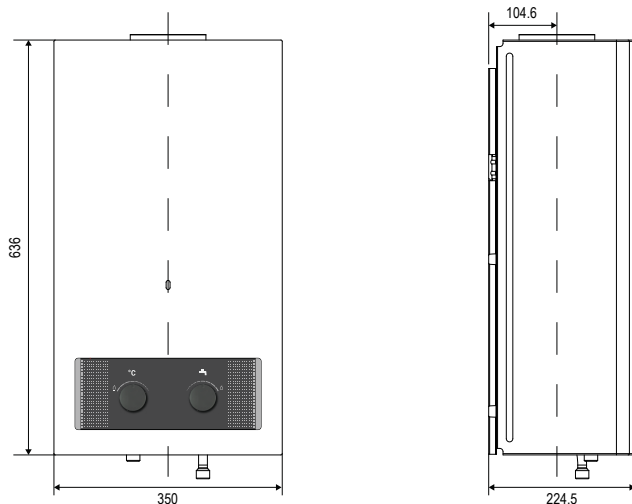
Referencia	Caudal (litros/min)	Versión	Tipo Gas	Dimensiones mm (alto x ancho x profundo)	EAN
CCAPOLO10B	10	Atmosférico Low NOx	Butano / Propano	636 × 350 × 225	8432079830264
CCAPOLO10N	10	Atmosférico Low NOx	Natural	636 × 350 × 225	8432079830271



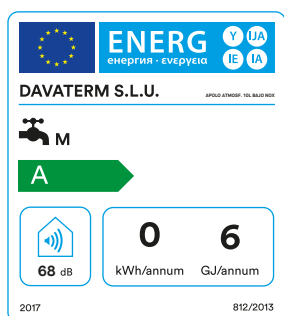
## Características

<b>Tipo</b>		Atmosférico
Instalación		Exterior (B11) / interior (B11BS)
Alimentación eléctrica		2 baterías tipo D
Control encendido		Ionizado
Control temperatura		Modulación hidráulica
<hr/>		
Producción de agua caliente	l/min	10
Consumo térmico	kW	20
Potencia útil nominal	kW	17,6
Tipo gas		Natural, butano / propano
Dimensiones	mm	636 x 350 x 225
Peso	KG	14,6
<hr/>		
<b>Agua</b>		
Rango caudal	l/min	3-10
Presión mínima de encendido	bar	0,30
Presión máxima de encendido	bar	10
Racor conexión	pulg	1/2
<hr/>		
<b>Evacuación de gases</b>		
Diámetro	mm	110

## Dimensiones (mm)



## Clasificación Energética



# CRONOS

La más alta tecnología  
en control de temperatura



Cronos es un calentador a gas que incorpora la más alta tecnología en equipos electrónicos de control de temperatura.

Su control termostático proporciona la máxima estabilidad de temperatura en cualquier condición de trabajo en verano e invierno, e incluso conectado como apoyo a un sistema de energía solar.

Todo ello unido a su facilidad de manejo, gracias a su sencillo panel de mandos, solo tres pulsadores, para encender/apagar y para seleccionar la temperatura real de salida de agua caliente.

Al no disponer de cuerpo hidráulico ni membrana de accionamiento, hace que en zonas de aguas duras su costo de mantenimiento sea muy bajo.



Encendido automático bajo demanda de A.C.S.



Alimentación por batería (2 x 1,5V)



Control electrónico de temperatura - Termostático



Facilidad de manejo (3 pulsadores táctiles)



Display indicador de temperatura y códigos de averías



5 controles de seguridad



Incluye accesorios de instalación



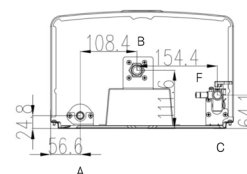
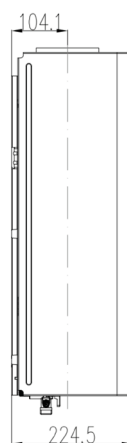
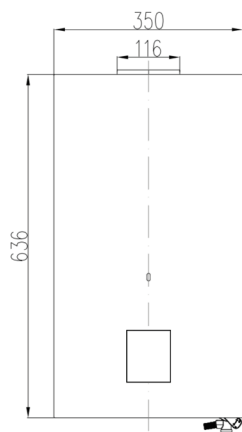
A

Referencia	Caudal (litros/min)	Versión	Tipo Gas	Dimensiones mm (alto x ancho x profundo)	EAN
CCCRONOS10IB	10	Atmosférico Low NOx	Butano / Propano	636 x 350 x 225	8432079830134
CCCRONOS10IN	10	Atmosférico Low NOx	Natural	636 x 350 x 225	8432079830141

## Características

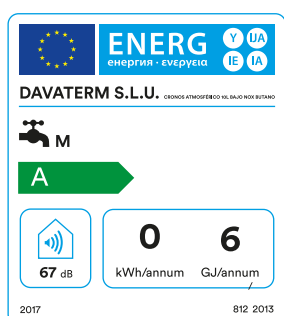
<b>Tipo</b>		Atmosférico
Alimentación		2 Baterías tipo D
Instalación		Exterior (B11) / interior (B11BS)
Control llama		Ionizado
Control temperatura		Termostático
Producción de agua caliente	L/min	10
Consumo térmico	kW	20,5
Potencia útil nominal	kW	17,6
Dimensiones	mm	636×350×225
Peso	kg	12,5
Gas		Natural - butano/propano
<b>Agua</b>		
Rango caudal	L/min	2,8-10
Presión mínima encendido	Bar	0,3
Presión máxima	Bar	10
Conexión racor hidráulico	Pulgadas	1/2
<b>Gas</b>		
Presión nominal alimentación gas natural	mbar	20
Presión nominal de gas glp (g30/g31)	mbar	28-30/37
<b>Evacuación de gases</b>		
Diámetro	mm	110

## Dimensiones (mm)



- A Salida agua caliente 1/2"
- B Entrada gas 1/2"
- C Entrada agua fría 1/2"
- F Descarga válvula de seguridad

## Clasificación Energética



# ZEUS.3

Máximas prestaciones con la mejor tecnología



Máximo Rendimiento Ventilador autoajustable en velocidad



Perfecta gestión electrónica de control de temperatura, tanto de entrada como de salida



Selector multifunción: Normal, Automático o ECO



Zeus.3 respeta el medio ambiente, gracias a las bajas emisiones de gases contaminantes, solo 47 mg/kwh NOx, cumpliendo ampliamente los límites legales establecidos por la ERP europea.

Posee un sistema de modulación termostática de gas y una potente electrónica con tres sistemas de funcionamiento: normal, eco, auto. Proporcionando la máxima precisión en la temperatura del agua caliente independiente al caudal demandado, garantizando el máximo confort.

Máxima Seguridad ya que dispone de cámara de combustión estanca, que garantiza la correcta evacuación de gases quemados y admisión de aire limpio del exterior, por medio de un tubo de evacuación concéntrico 60/100 mm.

Mejora la accesibilidad para personas con o sin discapacidad ya que posee un panel de mandos/display con pulsadores de gran tamaño y marcaje en sistema braille. De manera opcional el calentador dispone de un pequeño "speaker" con comunicación vocal.



Sistema termostático de modulación de temperatura



Control electrónico de temperatura



Ajuste automático de velocidad del ventilador



Apto para apoyo solar



Display led digital



8 sistemas de seguridad



Tamaño reducido



Incluye kit evacuación estándar

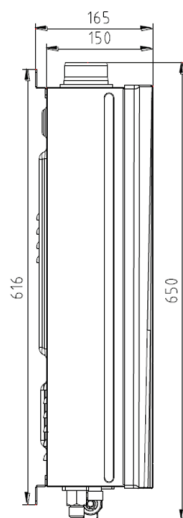
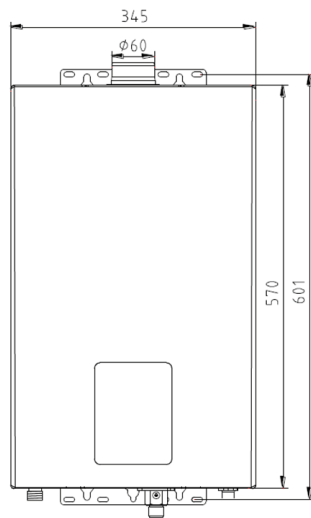
Referencia	Caudal (litros/min)	Versión	Tipo Gas	Dimensiones mm (alto x ancho x profundo)	EAN
CCZEUS3NOX12B	12	Estanco	Butano / Propano	570 x 345 x 165	8432079830066
CCZEUS3NOX12N	12	Estanco	Natural	570 x 345 x 165	8432079830073

\*Incluye accesorios de evacuación estándar

## Características

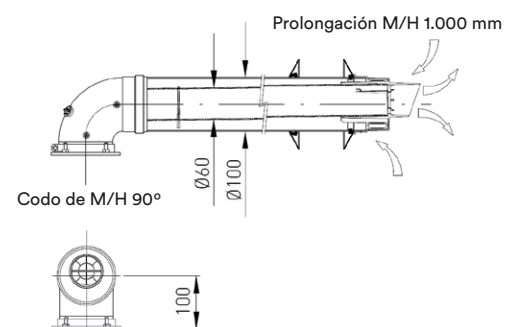
<b>Tipo</b>		Cámara estanca
Alimentación		230V / 50Hz / 50W
Control de llama		Ionización
Modulación de gas		Electrónica
Control temperatura		Termostática
Producción de agua caliente ( $\Delta t=25^{\circ}\text{C}$ )	L/min	12
Consumo térmico nominal	kW	24
Potencia térmica útil	kW	21
Dimensiones	mm	570 x 345 x 165
Peso	kg	12,8
Gas		Natural - butano/propano
<hr/>		
<b>Agua</b>		
Rango caudal	L/min	3-12
Presión mínima encendido	Bar	0,2
Presión máxima	Bar	10
Conexión racor hidráulico		1/2
<hr/>		
<b>Gas</b>		
Presión nominal de alimentación gas natural	mbar	20
Presión nominal de alimentación GLP (G30/G31)	mbar	28-30/37
Conexión racor gas		1/2
<hr/>		
<b>Evacuación de gases</b>		
Tipo		C13/B23
Diámetro	mm	60-100
Longitud máxima de evacuación (60/100)	m	4

## Dimensiones (mm)

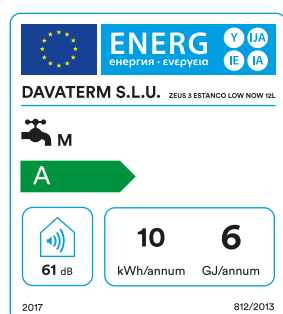


## Kit evacuación estándar

Ref. CCCA610LOWNOX



## Clasificación Energética



Este calentador admite altavoz para indicaciones por voz (se vende por separado)



# NALÓN

Tecnología COMBI-TECH:  
Altamente eficiente y silenciosa  
Máximo confort



\*La garantía de 8 años en el intercambiador no incluye su mantenimiento

La serie Nalón de Centro Confort con sistema COMBI-TECH, ofrece altos rendimientos tanto en calefacción como en producción instantánea de agua caliente sanitaria, gracias a su exclusivo intercambiador de acero inoxidable de grandes pasos y a su amplia gama de modulación 1:9. Este sistema provoca unos bajos costos de mantenimiento junto al máximo de confort.



Eficiencia Energética 4 estrellas



Rendimiento de agua sanitaria 3 estrellas

A



**HEAT CONFORT**

Tras una demanda de agua caliente sanitaria, el sistema HEAT CONFORT se activa, manteniendo el intercambiador caliente durante un tiempo (programable en su electrónica) con el fin de ofrecer al usuario una respuesta más rápida.

Este sistema de confort se puede activar simplemente abriendo y cerrando el grifo en un intervalo de un segundo y la caldera se prepara ante una posible demanda de agua caliente.

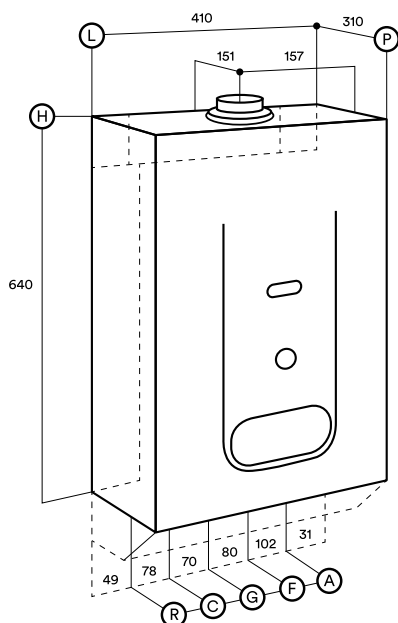
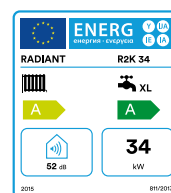
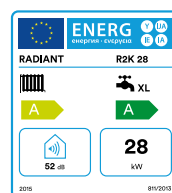
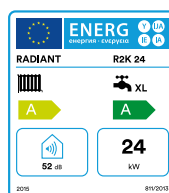
Referencia	Tipo	Potencia (w)	Tipo gas	Dimensiones mm (alto x ancho x profundo)	EAN
CCCAR2K244SDT2B	Condensación	24 kw	Butano/propano	640 x 410 x 310	8432079059047
CCCAR2K244SDT2N	Condensación	24 kw	Natural	640 x 410 x 310	8432079059030
CCCAR2K284SDT2B	Condensación	28 kw	Butano/propano	640 x 410 x 310	8432079059054
CCCAR2K284SDT2N	Condensación	28 kw	Natural	640 x 410 x 310	8432079059061
CCCAR2K344SDT2B	Condensación	34 kw	Butano/propano	640 x 410 x 345	8432079059085
CCCAR2K344SDT2N	Condensación	34 kw	Natural	640 x 410 x 345	8432079059078

Incluye salida estándar de evacuación 60/100 mm

# Características

		R2K 24	R2K 28	R2K 34
UNI 10642 - Clasificación método toma aire Evacuación Humos	Tipo	B23p-B33-C13 C33-C43-C53 C63-C83-C93	B23p-B33-C13 C33-C43-C53 C63-C83-C93	B23p-B33-C13 C33-C43-C53 C63-C83-C93
Caudal térmico nominal	kw	18	25	33
Caudal térmico nominal sanitario	kw	24	27	34
Caudal térmico nominal mínima	kw	2,7	3,7	3,8
<b>Rendimiento</b>				
Rendimiento al 100% PN - 30/50°C	%	107	107,3	107,4
<b>Datos combustión</b>				
Clase NOx	Clase	5	5	5
Marcado de eficiencia energética (Directiva 92/42/CEE)	Estrellas	4	4	4
<b>Circuito calefacción</b>				
Temperatura regulable calefacción	°C	30-80 / 25-45	30-80 / 25-45	30-80 / 25-45
Temperatura max. funcionamiento calefacción	°C	95	95	95
Presión max. funcionamiento calefacción	bar	3	3	3
Capacidad vaso expansión caldera	litros	8	8	8
<b>Circuito sanitario</b>				
Temperatura regulable sanitario	°C	35-60	35-60	35-60
Presión max. circuito sanitario	bar	6	6	6
Presión min. circuito sanitario	bar	0,5	0,5	0,5
Caudal específico en servicio continuo - ΔT 30°C	litros/min	11,5	13	16,7
<b>Dimensiones</b>				
Ancho x Profundo x Altura	mm	410 x 310 x 640	410 x 310 x 640	410 x 345 x 640
Peso bruto	kg	35	37	39
<b>Sistema de evacuación</b>				
Evacuación de humos coaxial horizontal	Ø mm	60/100	60/100	80/125
Máxima longitud de evacuación	m	10	6	10
Evacuación de humos doble flujo horizontal	Ø mm	80/80	80/80	80/80
Máxima longitud de evacuación	m	50	40	30
<b>Alimentación eléctrica</b>				
Voltaje-frecuencia	V/Hz	230-50	230-50	230-50
Máximo consumo eléctrico	W/h	130	130	130
Grado de aislamiento eléctrico	IP	X4D	X4D	X4D
Grado de aislamiento eléctrico (con cubre tapa)	IP	X5D	X5D	X5D

## Clasificación energética



R2K 24 - R2K 28  
LxPxH  
410x 310x 640

R2K34  
LxPxH  
410x 345x 640

R: Retorno  
C: Agua Caliente  
G: Gas  
F: Agua fría  
A: Ida

## Tapa cubre conexiones (opcional)



Mejora el impacto estético  
y simplifica la limpieza



## Accesorios calentador estanco

Evacuación concéntrica 60 / 100 mm

Prolongación M/H 1.000 mm	CCCA6101000MHP1
Prolongación M/H 500 mm	CCCA610500MHP1
Salida vertical Low Nox	CCCA610CVFONDP1
Adaptador biflujo 80+80 Low Nox	CCCA8ADBFAP1
Codo M/H 45°	CCCA61045MHP1
Codo M/H 90°	CCCA61090MHP1
Manguito unión H/H	CCCA610MTTP1
Salida techo corto	CCCA610DFV18
Adaptador exteriores 60/100 - 80 mm	CCCA610CVEXT
Speaker	CCUSBZEUS3

## Accesorios caldera condensación

Evacuación concéntrica 60 / 100 mm

Prolongación M/H 1.000 mm	CCACOND1000MHP
Prolongación M/H 500 mm	CCACOND500MHP
Salida vertical 60/100	CCACOND27060LA
Adaptador salida doble 80/80 mm	CCACOND27079LA
Codo M/H 45°	CCACOND45MHP
Codo M/H 90°	CCACOND90MHP
Salida a techo	CCACOND610ST18

## Elementos de regulación y control

Kit termostático solar con accesorios caldera	CCACC6500090
Sensor de temperatura externa	CCACC73518LA
Termostato con cable	DD6053034
Termostato inalámbrico	DD6053035
Cronotermostato semanal con cable	DD6053072
Cronotermostato semanal inalámbrico	DD6053073