



CATÁLOGO 2019

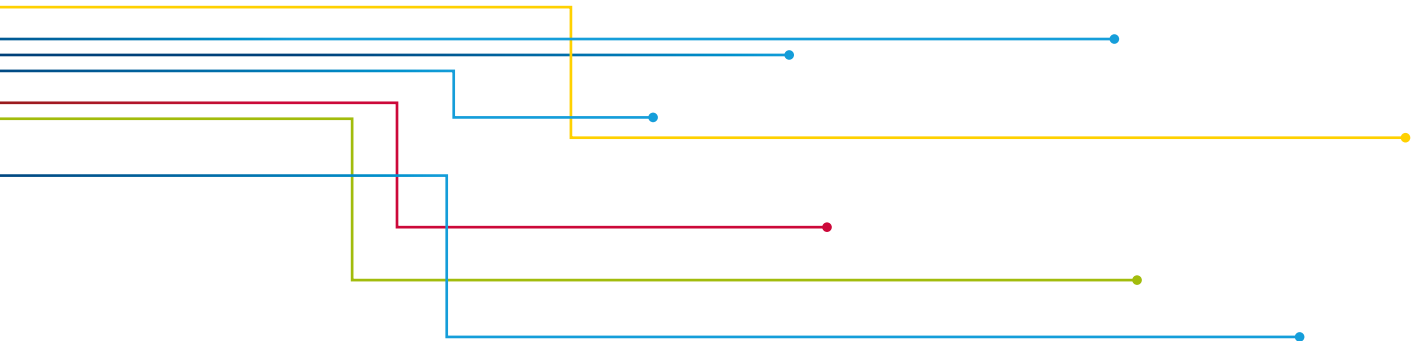
TARIFAS MARZO 2019

Especialistas en el diseño y fabricación
de sistemas de regulación y control de agua, gas
y calefacción en todo el mundo.

CATÁLOGO 2019

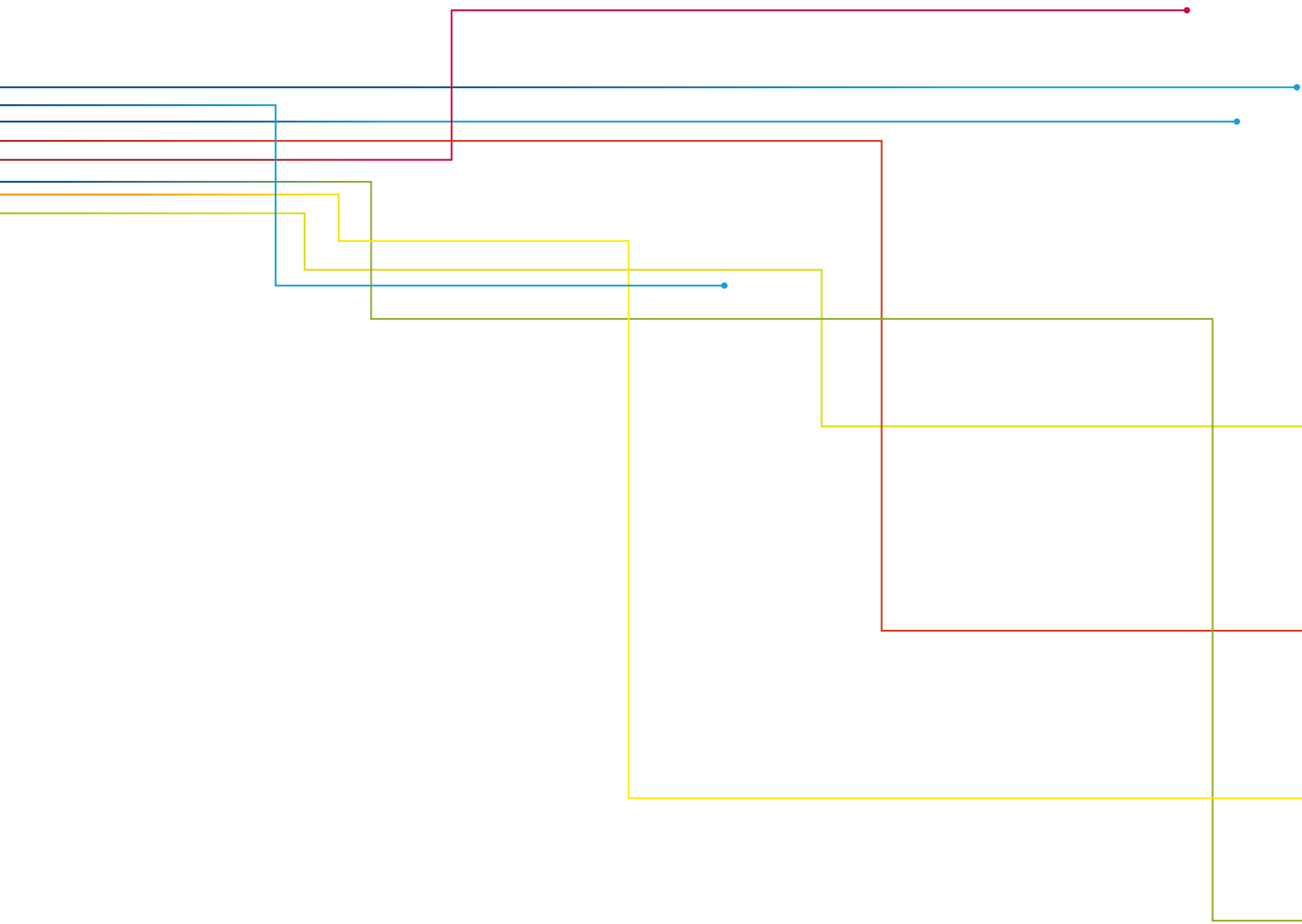
TARIFAS MARZO 2019

Especialistas en el diseño y fabricación
de sistemas de regulación y control de agua, gas
y calefacción en todo el mundo.



ÍNDICE

Bienvenidos a Arco	4
Agua. Sanitario	21
A-80	22
Lavadora	32
Mini	36
Agua. Plumbing	43
Jardín	44
Tajo	50
Tajo Solar	57
Turia	59
Sena	68
Nile	77
Texas	84
Sil	90
Stop	102
Colectores	113
Calefacción	115
Teide	114
Válvulas manuales	114
Detentores	118
Válvulas termostáticas y termostatizables	127
Accesorios de calefacción	131
Gas	135
Miño	136
Ter	139
V	144
Accesorios gas	148
Multicapa gas	158
Sistemas	167
Multicapa Agua	168
Fitting compresión	180
Racores	185
Fitting Latón	189
Aplicaciones y condiciones de servicio	200
Certificado de garantía	202
Condiciones generales de venta	203



BIENVENIDOS A ARCO

“Nuestro modelo de negocio se mantiene fiel a los **principios y valores propios de la empresa familiar** desde 1973”

ARCO es una compañía industrial española líder en el diseño y fabricación de sistemas de regulación y control para la instalación profesional.

Creamos soluciones que mejoran el rendimiento integral de las instalaciones y facilitan el trabajo de los profesionales, aportándoles confianza y garantizando el correcto funcionamiento de nuestros productos en las condiciones más difíciles.

Nuestro modelo de negocio se basa en tres principios esenciales: una cultura empresarial fundamentada en los valores de la empresa familiar, el espíritu de innovación constante y un modelo industrial concebido para atender a las necesidades de nuestros clientes en todo el mundo.

José María Ferrer
Presidente y Fundador de Válvulas ARCO

Nuestros valores:

- Responsabilidad
- Confianza
- Compromiso con la palabra dada
- Búsqueda del beneficio mutuo
- Proximidad
- Independencia



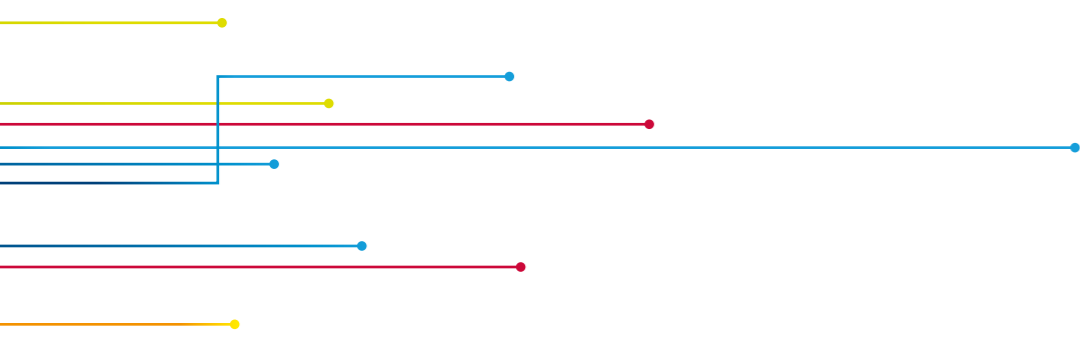
ESPÍRITU DE INNOVACIÓN

“Contamos con un Centro de Investigación propio, orientado al desarrollo de soluciones únicas”

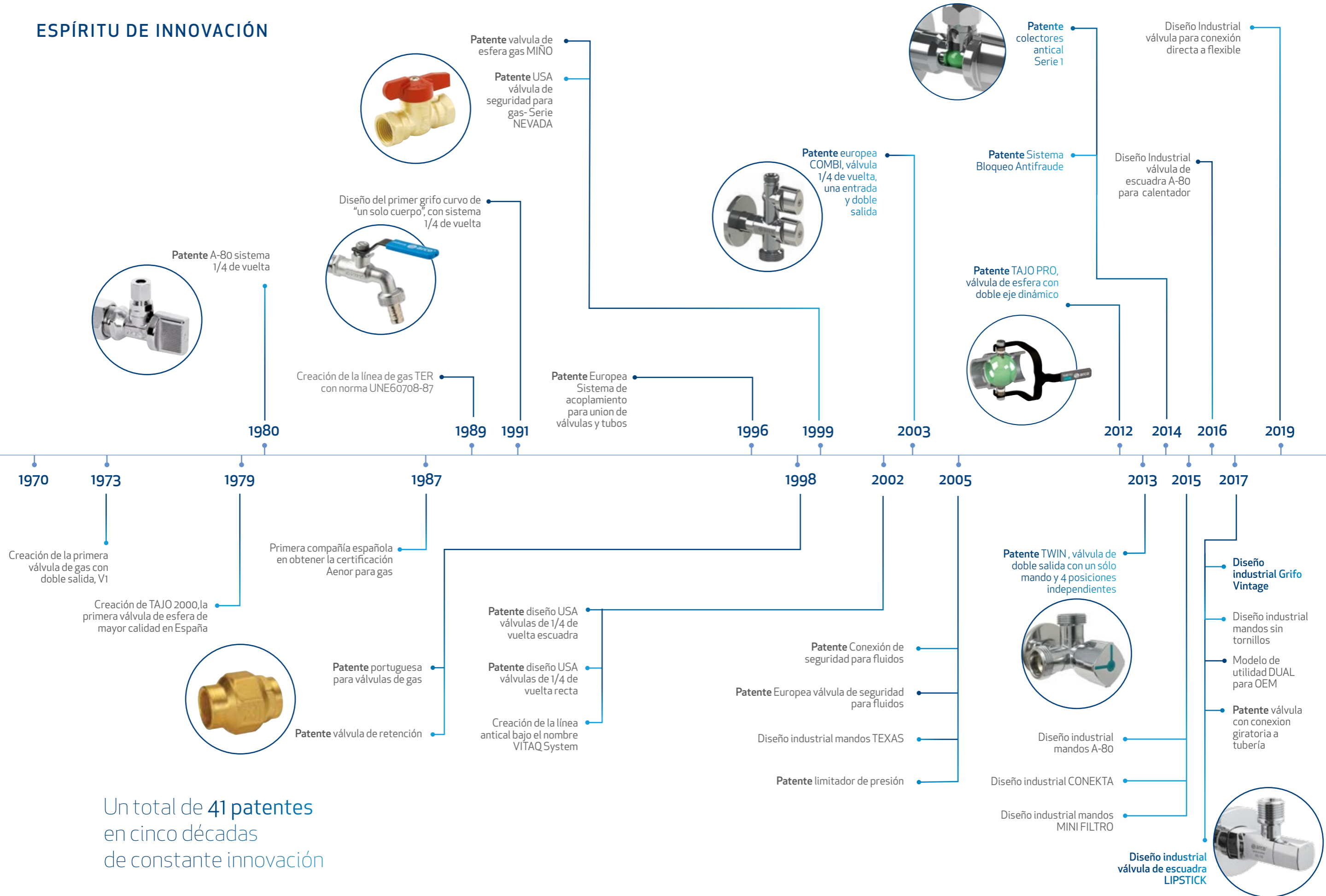
ARCO ha contribuido activamente al progreso del sector de la fontanería a nivel mundial, gracias a su espíritu de innovación constante y a su inquietud por resolver las necesidades y demandas de instaladores y usuarios de forma eficiente y sencilla.

Contamos en la actualidad con un Centro de Investigación propio, ubicado en la sede central de Foios (Valencia), encargado tanto del ensayo y diseño de nuevos productos como de asegurar su productividad.

Mediante unas instalaciones más eficientes, fiables y seguras contribuimos a mejorar la calidad de vida de las personas.



ESPÍRITU DE INNOVACIÓN



Un total de **41 patentes** en cinco décadas de constante innovación

CALIDAD

Nuestra exigente política de calidad ha ganado la confianza del sector: **8 de cada 10 instaladores** eligen ARCO

Aplicamos el concepto de calidad total en el diseño y fabricación de nuestros productos, con objeto de garantizar unas prestaciones superiores a las exigencias normativas vigentes en los mercados más exigentes.

Todos nuestros productos se fabrican con las mejores materias primas certificadas y se someten a pruebas de estanqueidad continuas para garantizar cero fugas en condiciones normales de uso.



MODELO INDUSTRIAL

“Fabricamos el 100% de nuestros productos en centros propios para un control absoluto del proceso y garantía de máxima calidad.”

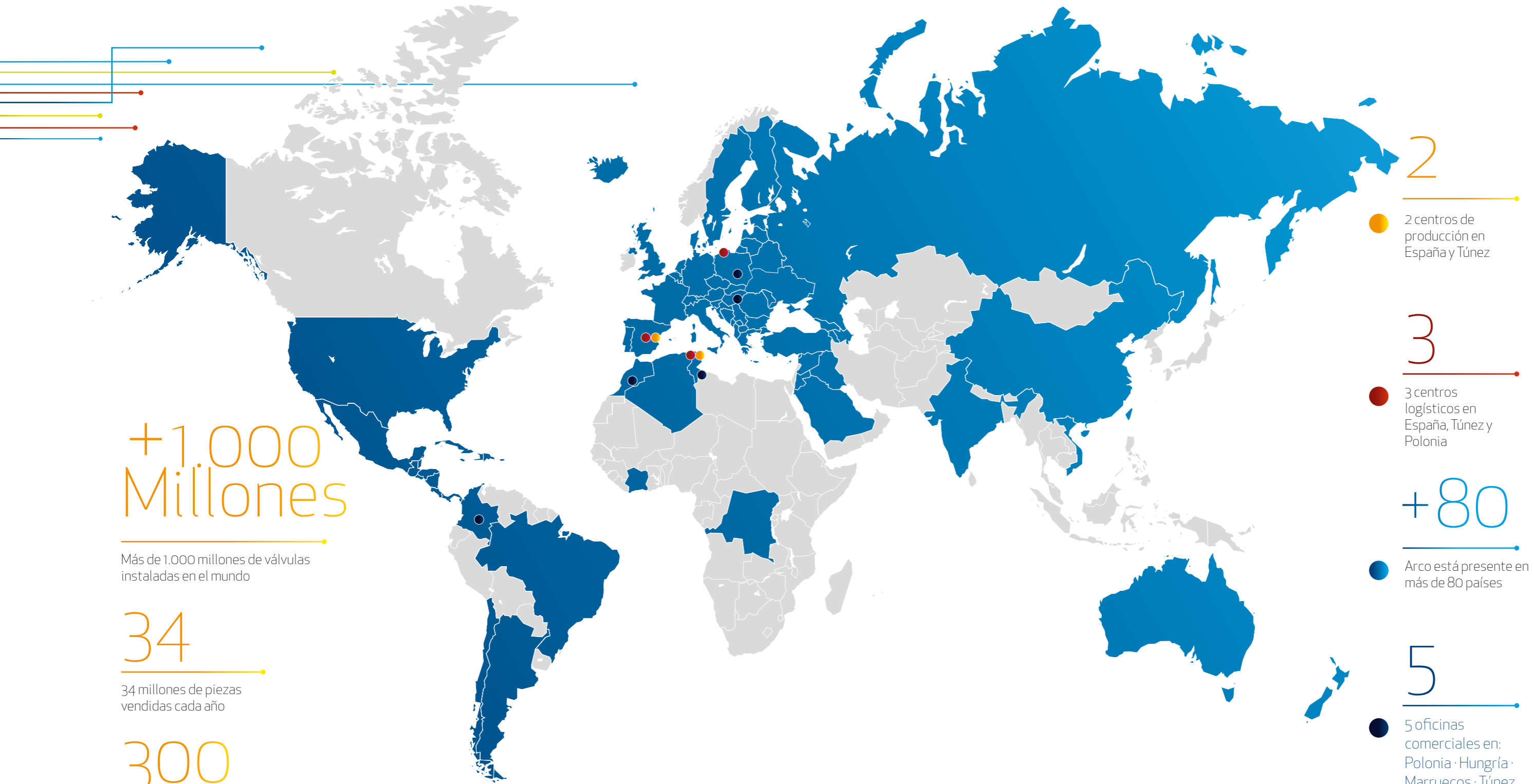
Nuestro modelo industrial responde de manera rápida, flexible y adaptada a las necesidades de nuestros clientes en cualquier lugar del mundo, atendiendo a sus necesidades de forma personalizada y con excelencia en la prestación de servicio.

Disponemos además de una **unidad especializada en el desarrollo de sistemas y componentes a medida** para ofrecer soluciones únicas a las necesidades y retos de los profesionales de hoy en día. Bajo el principio de “si no existe, lo fabricamos”, esta unidad trabaja bajo una metodología de colaboración e intercambio de conocimiento con el cliente.

Mano a mano, de ingeniero a ingeniero, de fabricante a fabricante, de profesional a profesional.



MODELO INDUSTRIAL



+1.000 Millones

Más de 1.000 millones de válvulas instaladas en el mundo

34

34 millones de piezas vendidas cada año

300

Más de 300 millones de válvulas A-80 vendidas en todo el mundo

2

2 centros de producción en España y Túnez

3

3 centros logísticos en España, Túnez y Polonia

+80

Arco está presente en más de 80 países

5

5 oficinas comerciales en: Polonia · Hungría · Marruecos · Túnez · Colombia

CLIENTES

Desarrollamos acciones y programas que contribuyen a la eficacia y rentabilidad del negocio de nuestros clientes:

CONTROL TOTAL DE LOS PEDIDOS

La plataforma online ARCOPARTNERS permite un control directo de todos los procesos de compra (disponibilidad, entregas, facturación, promociones) desde un entorno autogestionable y personalizado.

PROMOCIONES Y CAMPAÑAS

Desarrollo de materiales para la promoción de productos en un entorno multicanal.

FORMACIÓN

El programa ARCOFORMA para clientes y profesionales organiza jornadas y cursos sobre tendencias del sector, técnicas de instalación, nuevos materiales y herramientas. Sesiones presenciales y online, totalmente gratuitas.

PUNTO DE VENTA

Colaboramos en la mejora de la exposición de producto para alcanzar índices de rotación óptimos.



Servicio de Atención al Cliente (SAC) activo todos los días del año.

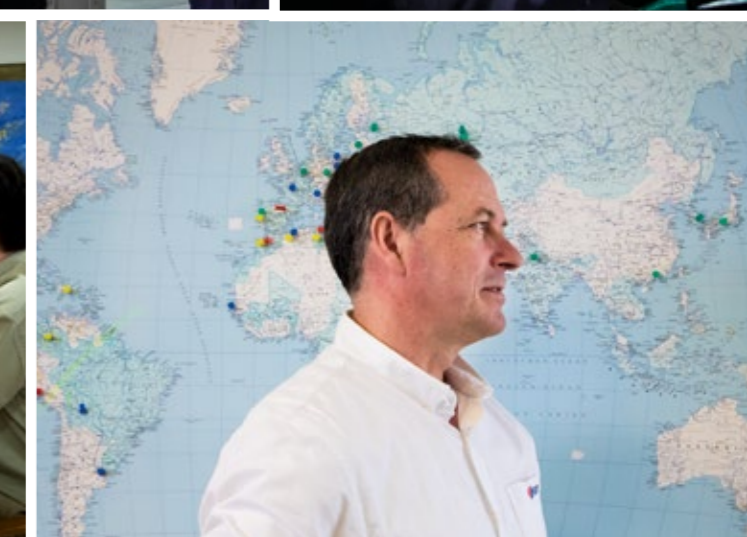
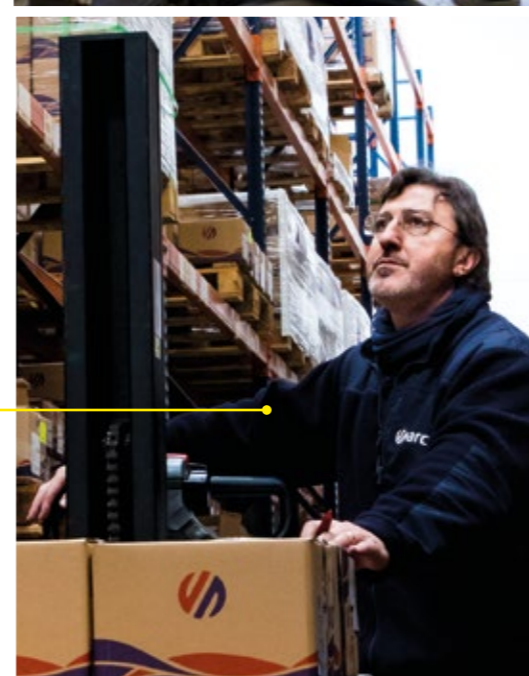


EQUIPO

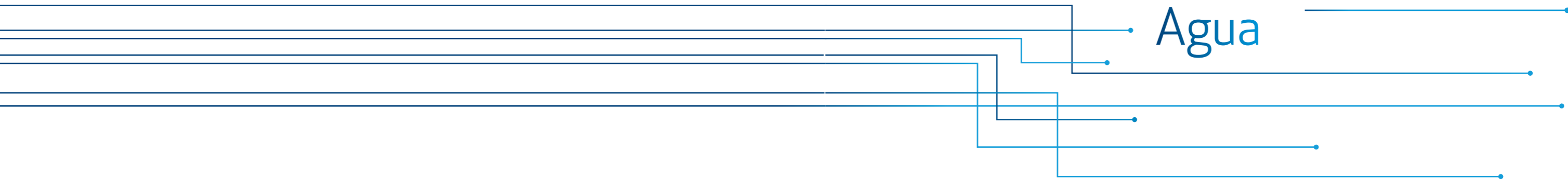
El verdadero motor de ARCO es un **equipo de más de 500 profesionales**, altamente cualificados y comprometidos

ARCO es una empresa familiar profesionalizada que cuenta con profesionales especialistas en cada una de sus disciplinas de la cadena de valor, desde el diseño del producto a la postventa y atención al cliente.

En 2009 recibimos el certificado de Empresa Familiarmente Responsable (EFR) que reconoce, en cumplimiento de la norma 1000-1, el compromiso de la compañía por la conciliación de la vida familiar y laboral y la igualdad de oportunidades como elementos esenciales de nuestra cultura corporativa.



Agua



SANITARIO

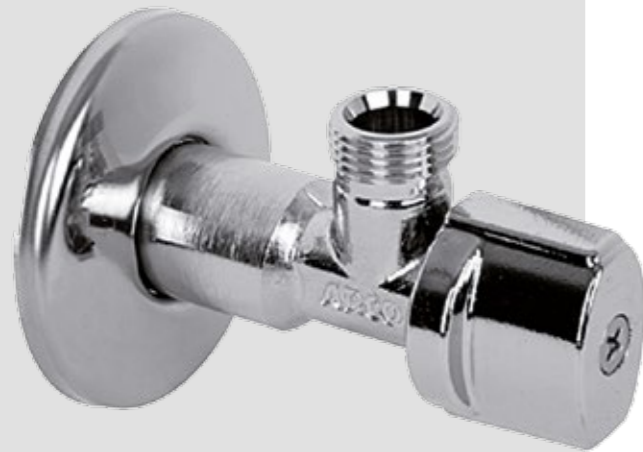
A·80

LAVADORA

MINI

A-80

LA VÁLVULA QUE REVOLUCIONÓ LA FONTANERÍA DEL MUNDO



PRINCIPALES CARACTERÍSTICAS

- Sistema de accionamiento de cuarto de vuelta.
- Fabricadas con latón europeo según normas EN12164 y EN12165.
- Acabado cromado de alta calidad.
- Eje y bola fabricado en una sola pieza, diseño original de ARCO, que aporta mayor resistencia, mayor caudal y totalmente silenciosas (menos de 15dBA).
- Sistema de estanqueidad exterior por doble junta tórica.
- Grafilado de roscas original de ARCO que facilita y mejora la aplicación de la cinta de teflón o estopa.

APLICACIÓN

Las válvulas de escuadra A-80 se utilizan en instalaciones de fontanería. Permiten cortar de forma individual el suministro de agua a fregaderos, cisternas y otros puntos de consumo para proceder a su reparación o sustitución. Estas válvulas se maniobran mediante cuarto de vuelta.

Los modelos con VITAQ SYSTEM son especialmente adecuados para resistir los efectos de la cal sobre las válvulas, alargando su vida útil.

Adicionalmente, esta serie dispone de distintas configuraciones para espacios reducidos, acabados con mandos de diseño, cuerpos de mayor longitud...

CONDICIONES DE SERVICIO

- Presión nominal: 16 bar.
- Presión de ensayo: 25 bar.
- Rango de temperaturas: agua fría y caliente hasta 95°C.
- Fluido: agua potable y agua caliente sanitaria.

VITAQ SYSTEM

VITAQ SYSTEM consiste en un eje y una bola fabricados en una sola pieza con un polímero antical. Esta disposición incrementa su resistencia, facilita una maniobra suave e impide que la cal pueda adherirse a él.

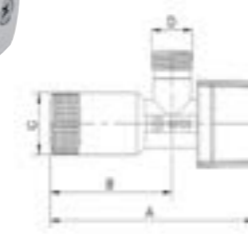
En aquellas instalaciones donde la dureza del agua o la temperatura facilitan la deposición de cal, asociada generalmente a una baja frecuencia de maniobra de las válvulas, se produce un aumento de la dureza de la maniobra después de largos periodos de tiempo.

VITAQ SYSTEM es la solución para prevenir dicha dureza en la maniobra y mantener constante el caudal a lo largo del tiempo, al evitar que se le adhiriera la cal, reduciendo el paso del agua.

SANITARIO A-80 · Sistema de apertura y cierre 1/4 de vuelta - PN16

VITAQ SYSTEM **Nuevo**

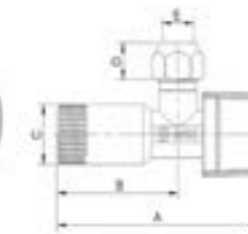
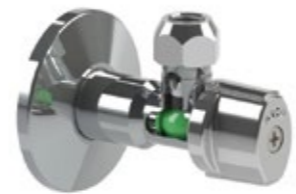
A-80 MAC Mando NOVA METAL ANTICAL



CÓDIGO	MEDIDA	TUERCA	ACABADO			PRECIO
NOV76MAC	1/2M x 3/8M	Sin Tuerca	Cromo	2	100	5,80 €
NOV77MAC	1/2M x 3/8M	Sin Tuerca	Cromo	1	84	5,83 €
NOV91MAC	1/2M x 1/2M	Sin Tuerca	Cromo	2	100	6,20 €
NOV92MAC	1/2M x 1/2M	Sin Tuerca	Cromo	1	84	6,25 €

CÓDIGO	EAN	A	B	C	D
NOV76MAC	8428519 036624	80	48	G 1/2	G 3/8
NOV77MAC	8428519 045541	80	48	G 1/2	G 3/8
NOV91MAC	8428519 036648	80	48	G 1/2	G 1/2
NOV92MAC	8428519 045558	80	48	G 1/2	G 1/2

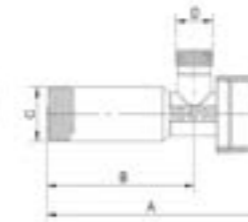
A-80 MAC Mando NOVA METAL ANTICAL



CÓDIGO	MEDIDA	TUERCA	ACABADO			PRECIO
NOV75MAC	1/2M x 3/8 x 10	Con Tuerca Corta	Cromo	2	100	6,61 €

CÓDIGO	EAN	A	B	C	D	E
NOV75MAC	8428519 036617	80	48	G 1/2	12	10

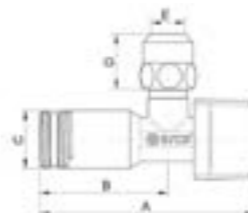
A-80 MAC LARGA Mando NOVA METAL ANTICAL



CÓDIGO	MEDIDA	TUERCA	ACABADO			PRECIO
NOV88MAC	1/2M x 3/8M	Sin Tuerca	Cromo	1	42	6,75 €

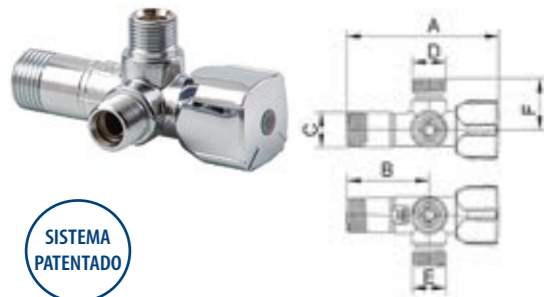
CÓDIGO	EAN	A	B	C	D
NOV88MAC	8428519 054338	98	64	G 1/2	10

A-80 MAC ASAG PULIDA Mando NOVA METAL ANTICAL



CÓDIGO	MEDIDA	TUERCA	ACABADO			PRECIO
NOV79MAC	1/2M x 3/8 x 10	Con Tuerca Larga	Cromo Pulido	1	70	7,88 €

CÓDIGO	EAN	A	B	C	D	E
NOV79MAC	8428519 053065	80	48	G 1/2	20	10


SANITARIO A-80 · Sistema de apertura y cierre 1/4 de vuelta - PN16
A-80 TWIN MAC

SISTEMA PATENTADO

CÓDIGO	MEDIDA	TUERCA	ACABADO			PRECIO
CQ4102	1/2M x 3/8M x 3/8M	Sin Tuerca	Cromo	1	42	16,49 €
CQ4103	1/2M x 3/8M x 3/8M	Sin Tuerca	Cromo	1	42	17,79 €
CQ4104	1/2M x 3/8M x 3/8M	Sin Tuerca	Cromo	1	42	17,66 €
CQ4105	1/2M x 1/2M x 1/2M	Sin Tuerca	Cromo	1	42	17,84 €
CQ4107	1/2M x 3/4M x 3/4M	Sin Tuerca	Cromo	1	28	18,88 €

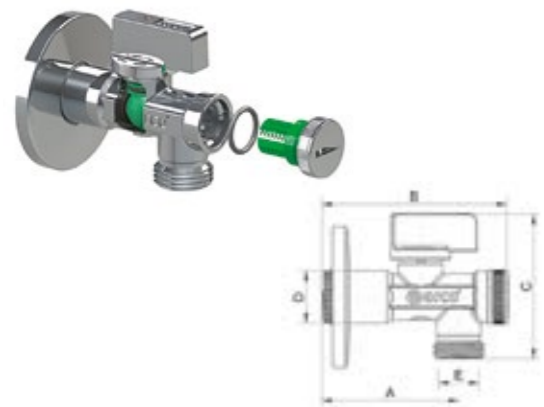
* COD. CQ4103 con retencion
 ** COD. CQ4104 + adaptador 3/8M a 1/2M & CQ4107 **NUEVO**

CÓDIGO	EAN	A	B	C	D	E	F
CQ4102	8428519 060551	93	50	G 1/2	G 3/8	G 3/8	30
CQ4103	8428519 064122	93	50	G 1/2	G 3/8	G 3/8	30
CQ4104	8428519 069714	93	50	G 1/2	G 3/8	G 1/2	30
CQ4105	8428519 060407	93	50	G 1/2	G 1/2	G 1/2	30
CQ4107	8428519 067017	93	50	G 1/2	G 3/4	G 3/4	3

A-80 MAC ASAG PULIDA Mando NOVA METAL ANTICAL


CÓDIGO	MEDIDA	TUERCA	ACABADO			PRECIO
NOV81MAC	1/2M x 3/8M	Sin Tuerca	Cromo	2	100	6,22 €

CÓDIGO	EAN	A	B	C	D
NOV81MAC	8428519 054543	80	48	G 1/2	G 3/8

A-80 MAC FILTRO MONOBLOCK ANTICAL


CÓDIGO	MEDIDA	TUERCA	ACABADO			PRECIO
02402MAC	1/2M x 3/8M	Sin Tuerca	Cromo	1	44	6,82 €
02400MAC	1/2M x 1/2M	Sin Tuerca	Cromo	1	44	6,85 €

CÓDIGO	EAN	A	B	C	D	E
02402MAC	8428519 052112	56	75	56	G 1/2	G 3/8
02400MAC	8428519 052105	56	75	56	G 1/2	G 1/2

A-80 MAC ASAG PULIDA Mando NOVA METAL ANTICAL


CÓDIGO	MEDIDA	TUERCA	ACABADO			PRECIO
00738MAC	1/2M x 3/8M	Sin Tuerca	Cromo	1	50	9,17

CÓDIGO	EAN	A	B	C	D	E
00738MAC	8428519 045251	80	48	25	G 1/2	G 3/8

A-80 LIPSTICK ANTICAL


CÓDIGO	MEDIDA	TUERCA	ACABADO			PRECIO
202501	1/2M x 3/8M	Sin Tuerca	Cromo Pulido Extra	1	42	18,07 €
202511	1/2M x 3/8M	Sin Tuerca	Negro	1	42	27,46 €
202504	1/2M x 1/2M	Sin Tuerca	Cromo Pulido Extra	1	42	19,11 €
202514	1/2M x 1/2M	Sin Tuerca	Negro	1	42	28,92 €

* Acabados disponibles bajo pedido: ORO / ORO ROSA / BLANCO
 ** COD. 202511 & 202514 **NUEVO**

CÓDIGO	EAN	A	B	C	D	E	F
202501	8428519 071144	82	48	G 1/2	G 3/8	28	21
202511	8428519 071335	82	48	G 1/2	G 3/8	28	21
202504	8428519 071151	82	48	G 1/2	G 1/2	28	21
202514	8428519 071441	82	48	G 1/2	G 1/2	28	21

A-80 TECH


CÓDIGO	MEDIDA	TUERCA	ACABADO			PRECIO
2TECH	1/2M x 3/8M	Sin Tuerca	Cromo Pulido Extra	1	42	17,74 €
1TECH	1/2M x 3/8 x10	Con Tuerca Larga	Cromo Pulido Extra	1	42	18,64 €
5TECH	1/2M x 1/2M	Sin Tuerca	Cromo Pulido Extra	1	42	19,97 €

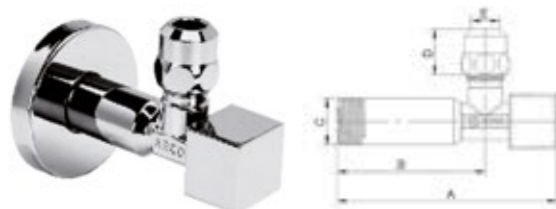
* COD. 5TECH **NUEVO**

CÓDIGO	EAN	A	B	C	D	E
2TECH	8428519 032978	97	65	G 1/2	---	G 3/8
1TECH	8428519 032824	97	65	G 1/2	20	10
5TECH	8428519 038659	97	65	G 1/2	---	G 1/2


SANITARIO A-80 · Sistema de apertura y cierre 1/4 de vuelta - PN16
A-80 STAR


CÓDIGO	MEDIDA	TUERCA	ACABADO			PRECIO
2STAR	1/2M x 3/8M	Sin Tuerca	Cromo Pulido Extra	1	42	17,74 €
1STAR	1/2M x 3/8 x 10	Con Tuerca Larga	Cromo Pulido Extra	1	42	18,64 €
5STAR	1/2M x 1/2M	Sin Tuerca	Cromo Pulido Extra	1	42	19,97 €

CÓDIGO	EAN	A	B	C	D	E
2STAR	8428519 033791	97	65	G 1/2	---	G 3/8
1STAR	8428519 032831	97	65	G 1/2	20	10
5STAR	8428519 038642	97	65	G 1/2	---	G 1/2

A-80 CUBO


CÓDIGO	MEDIDA	TUERCA	ACABADO			PRECIO
2CUBO	1/2M x 3/8M	Sin Tuerca	Cromo Pulido Extra	1	42	17,74 €
1CUBO	1/2M x 3/8 x 10	Con Tuerca Larga	Cromo Pulido Extra	1	42	18,64 €
5CUBO	1/2M x 1/2M	Sin Tuerca	Cromo Pulido Extra	1	42	19,97 €

* COD. 5CUBO **NUEVO**

CÓDIGO	EAN	A	B	C	D	E
2CUBO	8428519 037270	97	65	G 1/2	---	G 3/8
1CUBO	8428519 037263	97	65	G 1/2	20	10
5CUBO	8428519 038666	97	65	G 1/2	---	G 1/2

A-80 CLASICA


CÓDIGO	MEDIDA	TUERCA	ACABADO			PRECIO
2CLAS	1/2M x 3/8M	Sin Tuerca	Cromo Pulido Extra	1	42	17,74 €
1CLAS	1/2M x 3/8 x 10	Con Tuerca Larga	Cromo Pulido Extra	1	2	18,64 €
5CLAS	1/2M x 1/2M	Sin Tuerca	Cromo Pulido Extra	1	42	19,97 €

* COD. 5CLAS **NUEVO**

CÓDIGO	EAN	A	B	C	D	E
2CLAS	8428519 033784	97	65	G 1/2	---	G 3/8
1CLAS	8428519 032848	97	65	G 1/2	20	10
5CLAS	8428519 038635	97	65	G 1/2	---	G 1/2

A-80 ORIGINAL Mando NOVA


CÓDIGO	MEDIDA	TUERCA	ACABADO			PRECIO
NOV31	3/8M x 3/8M	Sin Tuerca	Cromo	2	100	6,63 €
NOV21	1/2M x 3/8M	Sin Tuerca	Cromo	2	100	5,51 €
NOV01	1/2M x 1/2M	Sin Tuerca	Cromo	2	100	5,76 €

CÓDIGO	EAN	A	B	C	D	E
NOV31	8428519 031858	80	48	G 3/8	G 3/8	G 3/8
NOV21	8428519 030950	80	48	G 1/2	G 3/8	10
NOV01	8428519 026960	80	48	G 1/2	G 1/2	G 1/2

A-80 ORIGINAL Mando NOVA


CÓDIGO	MEDIDA	TUERCA	ACABADO			PRECIO
NOV23	1/2M x 3/8M	Sin Tuerca	Cromo	1	84	5,54 €
NOV16	1/2M x 1/2M	Sin Tuerca	Cromo	1	84	5,79 €

* Envasado individual

CÓDIGO	EAN	A	B	C	D
NOV23	8428519 063033	80	48	G 1/2	G 3/8
NOV16	8428519 059999	80	48	G 1/2	G 1/2

A-80 ORIGINAL Mando NOVA


CÓDIGO	MEDIDA	TUERCA	ACABADO			PRECIO
NOV20	1/2M x 3/8 x 10	Con Tuerca Corta	Cromo NF	2	100	6,29 €
NOV32	1/2M x 1/2 x 12	Con Tuerca Corta	Cromo NF	2	90	7,31 €

CÓDIGO	EAN	A	B	C	D	E
NOV20	8428519 030943	80	48	G 1/2	12	10
NOV32	8428519 031841	80	48	G 1/2	12	12

A-80 LARGA Mando NOVA


CÓDIGO	MEDIDA	TUERCA	ACABADO			PRECIO
NV092	1/2M x 3/8 x 10	Con Tuerca Larga	Cromo	1	50	6,53 €

* COD. NV092 incorpora Plafón ø70 mm

CÓDIGO	EAN	A	B	C	D	E
NV092	8428519 046043	98	64	G 1/2	20	10


SANITARIO A-80 · Sistema de apertura y cierre 1/4 de vuelta - PN16
DELTA Mando PLUS


CÓDIGO	MEDIDA	TUERCA	ACABADO			PRECIO
DE605	1/2M x 3/8M	Sin Tuerca	Cromo	5	80	3,69 €
DE550	1/2M x 3/8M	Sin Tuerca	Cromo	2	84	4,82 €
DE615	1/2M x 3/8 x 10	Con Tuerca Corta	Cromo	5	80	4,31 €
DE705	1/2M x 1/2M	Sin Tuerca	Cromo	5	80	4,44 €
DE570	1/2M x 1/2M	Sin Tuerca	Cromo	2	84	5,80 €

* COD. DE550 & DE570 **NUEVO**

CÓDIGO	EAN	A	B	C	D	E
DE605	8428519 058626	75	43	G 1/2	---	G 3/8
DE550	8428519 074664	98	64	G 1/2	---	G 3/8
DE615	8428519 058633	75	43	G 1/2	12	10
DE705	8428519 058640	75	43	G 1/2	---	G 1/2
DE570	8428519 074671	98	64	G 1/2	---	G 1/2

Nuevo

A-80 PULIDA Mando NOVA


CÓDIGO	MEDIDA	TUERCA	ACABADO			PRECIO
NOV05	1/2M x 3/8M	Sin Tuerca	Cromo Pulido	1	100	5,60 €
NOV02	1/2M x 1/2M	Sin Tuerca	Cromo Pulido	1	100	5,86 €

CÓDIGO	EAN	A	B	C	D	E
NOV05	8428519 029305	80	48	G 1/2	G 3/8	G 3/8
NOV02	8428519 028469	80	48	G 1/2	G 1/2	G 1/2

A-80 Mando DAMA


CÓDIGO	MEDIDA	TUERCA	ACABADO			PRECIO
DM020	1/2M x 1/2M	Sin Tuerca	Cromo	1	84	5,57 €
DM025	1/2M x 1/2M	Sin Tuerca	Cromo	1	84	6,20 €

* COD. DM020: Mando ABS
COD. DM025: Mando METAL

CÓDIGO	EAN	A	B	C	D
DM020	8428519 060438	80	48	G 1/2	G 1/2
DM025	8428519 060667	80	48	G 1/2	G 1/2

A-80 FILTRO


CÓDIGO	MEDIDA	TUERCA	ACABADO			PRECIO
00738	1/2M x 3/8M	Sin Tuerca	Cromo	1	50	8,93 €
00735	1/2M x 3/8 x 10	Con Tuerca Larga	Cromo	1	50	11,87 €
FI777	1/2M x 1/2M	Sin Tuerca	Cromo	1	50	9,26 €
00444	1/2M x 3/4M	Sin Tuerca	Cromo	1	50	10,55 €

* COD. 00444 **NUEVO**

CÓDIGO	EAN	A	B	C	D	E
00738	8428519 002742	80	48	25	G 1/2	G 3/8
00735	8428519 002711	80	48	25	G 1/2	10
FI777	8428519 013458	80	48	25	G 1/2	G 1/2
00444	8428519 001653	80	48	25	G 1/2	G 3/4

Nuevo

A-80 ORIGINAL Mando LUXE METAL


CÓDIGO	MEDIDA	TUERCA	ACABADO			PRECIO
LP740	1/2M x 3/8 x 10	Con Tuerca Larga	Cromo Pulido	1	60	9,92 €
LP730	1/2M x 1/2M	Sin Tuerca	Cromo Pulido	1	60	8,76 €

CÓDIGO	EAN	A	B	C	D	E
LP740	8428519 014271	92	48	G 1/2	20	10
LP730	8428519 014226	92	48	G 1/2	---	G 1/2

A-80 con ANTIRRETORNO Mando NOVA


CÓDIGO	MEDIDA	TUERCA	ACABADO			PRECIO
NOV25R	1/2M x 3/8 x 10	Con Tuerca Larga	Cromo Pulido	1	70	9,49 €

CÓDIGO	EAN	A	B	C	D	E
NOV25R	8428519 055410	80	48	G 1/2	20	10

A-80 LUXE PLUS


CÓDIGO	MEDIDA	TUERCA	ACABADO			PRECIO
LP810	1/2M x 1/2M	Sin Tuerca	Cromo Pulido	1	60	8,56 €

CÓDIGO	EAN	A	B	C	D	E
LP810	8428519 061312	92	48	G 1/2	G 1/2	G 1/2


SANITARIO A-80 · Sistema de apertura y cierre 1/4 de vuelta - PN16
REGULA - LLAVE DE REGULACION
Nuevo


CÓDIGO	MEDIDA	TUERCA	ACABADO			PRECIO
Z0900	1/2M x 3/8M	Sin Tuerca	Cromo	1	60	6,62 €
Z0915	1/2M x 3/8M	Con Adaptador 3/8 a 3/4	Cromo	1	60	8,15 €
ZP702	1/2M x 3/8 x 10	Con Tuerca Corta	Cromo	1	60	6,94 €
Z0912	1/2M x 1/2M	Sin Tuerca	Cromo	1	60	6,89 €

 * COD. Z0915 **NUEVO**

CÓDIGO	EAN	A	B	C	D
Z0900	8428519 066492	89	48	G 1/2	G 3/8
Z0915	8428519 069813	85	48	G 1/2	G 3/4
ZP702	8428519 017685	89	48	G 1/2	10
Z0912	8428519 017883	89	48	G 1/2	G 1/2


REGULA - LLAVE DE REGULACION
Nuevo


CÓDIGO	MEDIDA	TUERCA	ACABADO			PRECIO
ZS605	1/2M x 3/8M	Sin Mando	Cromo	1	60	6,27 €

CÓDIGO	EAN	A	B	C	D
ZS605	8428519 074749	60	21,5	G 1/2	G 1/2


CODO MONOBLOC


CÓDIGO	MEDIDA			PRECIO
B3152	1/2M x 3/8M	25	50	3,18 €
B3160	1/2M x 1/2M	25	50	4,40 €

CÓDIGO	EAN	A	B	C	D
B3152	8428519 012536	48	G 1/2	G 3/8	26
B3160	8428519 012567	48	G 1/2	G 1/2	26

A-80 CORTA HEMBRA


CÓDIGO	MEDIDA	TUERCA	ACABADO			PRECIO
NV715	3/8H x 3/8 x 10	Con Tuerca Corta	Cromo	1	60	7,22 €
NV716	1/2H x 3/8 x 10	Con Tuerca Corta	Cromo	1	60	5,70 €

CÓDIGO	EAN	A	B	C	D	E
NV715	8428519 037089	59	27	G 3/8	12	10
NV716	8428519 037102	9	27	G 1/2	12	10

A-80 F Mando NOVA con ADAPTADOR


CÓDIGO	MEDIDA	ACABADO			PRECIO
NFAR741	3/8M x 3/8TL	Cromo + Junta Plana NF	50	100	6,16 €

CÓDIGO	EAN	A	B	C	D
NFAR741	8428519 046074	50	21	G 3/8	G 3/8

A-80 F Mando NOVA


CÓDIGO	MEDIDA	ACABADO			PRECIO
NF720	3/8M x 3/8TL	Cromo NF	50	100	6,06 €

CÓDIGO	EAN	A	B	C	D
NF720	8428519 044599	48	19	G 3/8	G 3/8

ROLLO TEFLON


CÓDIGO	MEDIDA			PRECIO
05301	12 x 0,75 x 12	200	800	0,41 €
05302	19 x 0,75 x 12	250	1.000	0,49 €
05303	25 x 0,75 x 12	200	800	1,05 €

CÓDIGO	EAN
05301	8428519 009697
05302	8428519 009703
05303	8428519 009710

Lavadora

UNA GAMA
ESPECÍFICA,
VARIADA Y
ELEGANTE



PRINCIPALES CARACTERÍSTICAS

- Sistema de accionamiento de cuarto de vuelta.
- Fabricadas con latón europeo según normas EN12164 y EN12165.
- Acabado cromado de alta calidad.
- Eje y bola fabricado en una sola pieza, diseño original de ARCO, que aporta mayor resistencia, mayor caudal y totalmente silenciosas (menos de 15dBA).
- Sistema de estanqueidad exterior por doble junta tórica.
- Grafilado de roscas original de ARCO facilita y mejora la aplicación de la cinta de teflón o estopa.

APLICACIÓN

Las válvulas de escuadra de las series L-85, L-86 y L-94 se utilizan en instalaciones de fontanería. Están diseñadas para cortar de forma individual el suministro de agua a lavadoras, lavavajillas y otros puntos de consumo para proceder a su reparación o sustitución. Estas válvulas se maniobran mediante cuarto de vuelta.

Las válvulas COMBI VITAQ combinan 2 válvulas independientes de cuarto de vuelta en un único cuerpo, están diseñadas para ser utilizadas en instalaciones de fontanería. Estas válvulas permiten cortar de forma individual e independiente el suministro de agua a los equipos o elementos conectados a cada una de sus salidas, como son fregaderos, lavabos, cisternas, lavadoras, lavavajillas...

Las válvulas DUAL FILTRO VITAQ disponen de dos salidas que se maniobran por un solo mando, permitiendo cortar de forma simultánea el suministro de agua a los equipos conectado a cada una de sus salidas.

CONDICIONES DE SERVICIO

- Presión nominal: 16 bar.
- Presión de ensayo: 25 bar.
- Rango de temperaturas: agua fría y caliente hasta 95°C.
- Fluido: agua potable y agua caliente sanitaria.

VITAQ SYSTEM

VITAQ SYSTEM consiste en un eje y una bola fabricados en una sola pieza con un polímero antical. Esta disposición incrementa su resistencia, facilita una maniobra suave e impide que la cal pueda adherirse a él.

En aquellas instalaciones donde la dureza del agua o la temperatura facilitan la deposición de cal, asociada generalmente a una baja frecuencia de maniobra de las válvulas, se produce un aumento de la dureza de la maniobra después de largos periodos de tiempo.

VITAQ SYSTEM es la solución para prevenir dicha dureza en la maniobra y mantener constante el caudal a lo largo del tiempo, al evitar que se le adhiera la cal, reduciendo el paso del agua.

SANITARIO LAVADORA - Sistema de apertura y cierre 1/4 de vuelta - PN16

L-85 MAC Mando NOVA ANTICAL



CÓDIGO	MEDIDA	ACABADO	Indice	Paquete	PRECIO
AC728A	1/2M x 3/4M	Cromo	Indice azul	1 60	6,64 €
AC728R	1/2M x 3/4M	Cromo	Indice rojo	1 60	6,64 €

CÓDIGO	EAN	A	B	C	D
AC728A	8428519 047804	79	45	G 1/2	G 3/4
AC728R	8428519 047811	79	45	G 1/2	G 3/4

L-85 MAC Mando LUXE METAL ANTICAL



CÓDIGO	MEDIDA	ACABADO	Indice	Paquete	PRECIO
728MLZ	1/2M x 3/4M	Cromo	Indice azul	1 60	9,34 €

CÓDIGO	EAN	A	B	C	D
728MLZ	8428519 039717	89	45	G 1/2	G 3/4

COMBI MAC ANTICAL



CÓDIGO	MEDIDA	TUERCA	ACABADO	Paquete	PRECIO
COMB5MAC	1/2M x 3/8M x 3/4M	Sin Tuerca	Cromo	1 20	15,75 €
COMB7MAC	1/2M x 3/8M x 3/4M	Sin Tuerca	Cromo + Retención	1 40	18,19 €
COMB10MAC	1/2M x 3/8 - 10 x 1/2M	Con Tuerca Corta	Cromo	1 40	18,04 €
COMB1MAC	1/2M x 3/8 - 10 x 3/4M	Con Tuerca Corta	Cromo	1 40	16,58 €
COMB15MAC	1/2M x 1/2M x 1/2M	Sin Tuerca	Cromo	1 40	15,91 €

* Dos conexiones independientes en una sola válvula
Una entrada y dos salidas independientes
Cuerpo compacto de una sola pieza

CÓDIGO	EAN	A	B	C	D	E	F	G	H	I
COMB5MAC	8428519 060193	94	68	35	85	35	G 1/2	G 3/4	G 3/8	---
COMB7MAC	8428519 060209	94	68	35	85	35	G 1/2	G 3/4	G 3/8	---
COMB10MAC	8428519 060872	102	76	35	85	35	G 1/2	G 1/2	10	12
COMB1MAC	8428519 060223	102	76	35	85	35	G 1/2	G 3/4	10	12
COMB15MAC	8428519 060216	102	68	35	85	35	G 1/2	G 1/2	G 1/2	---


SANITARIO LAVADORA - Sistema de apertura y cierre 1/4 de vuelta - PN16
CONEKTA

Nuevo
VITAO SYSTEM

CÓDIGO	MEDIDA	ACABADO			PRECIO
280010	3/4M x 3/8M x 3/8TL	Cromo	1	84	10,35 €

CÓDIGO	EAN	A	B	C	D
280010	8428519 063217	62	G 3/8	G 3/8	G 3/4

L-85 NOVA con ANTIRRETORNO Mando NOVA


CÓDIGO	MEDIDA	ACABADO				PRECIO
00728	1/2M x 3/4M	Cromo	Índice azul	1	60	5,95 €
RT733	1/2M x 3/4M	Cromo	Índice azul + Retención	1	60	8,78 €

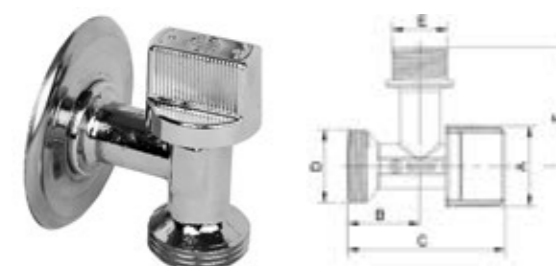
* C- COD. RT733 con ANTIRRETORNO

CÓDIGO	EAN	A	B	C	D
00728	8428519 002643	79	45	G 1/2	G 3/4
RT733	8428519 025321	79	45	G 1/2	G 3/4

L-94 NOVA


CÓDIGO	MEDIDA	ACABADO				PRECIO
NOVFR728	1/2M x 3/4M	Cromo NF	Sin Plafón	1	100	6,31 €
NOVFR729	1/2M x 3/4M	Cromo	Con Plafón	1	100	6,66 €

CÓDIGO	EAN	A	B	C	D
NOVFR728	8428519 042489	63	31	G 1/2	G 3/4
NOVFR729	8428519 042496	78	45	G 1/2	G 3/4

L-86


CÓDIGO	MEDIDA	ACABADO				PRECIO
00729	1/2M x 3/4M	Cromo		1	100	6,89 €

CÓDIGO	EAN	A	B	C	D	E
00729	8428519 002650	29	27	59	G 3/4	G 1/2

L-94 DELTA

Nuevo

CÓDIGO	MEDIDA	ACABADO				PRECIO
DEF728	1/2M x 3/4M	Cromo	Sin Plafón	25	50	4,56 €
DEF728P	1/2M x 3/4M	Cromo	Con Plafón	25	50	3,90 €

CÓDIGO	EAN	A	B	C	D
DEF728	8428519 047828	63	31	G 1/2	G 3/4
DEF728P	8428519 052440	63	31	G 1/2	G 3/4

L-88 Mando METAL


CÓDIGO	MEDIDA	ACABADO				PRECIO
02205	1/2M x 3/4M	Cromo		50	100	8,35 €

CÓDIGO	EAN	A	B	C	D	E	F	G
02205	8428519 005538	45	23	22	G 3/4	G 1/2	43	23

ADAPTADOR


CÓDIGO	ENTRADA	SALIDA	ACABADO		PRECIO
COMBI88	3/8H	1/2M	Cromo	10	1,34 €
COMBI89	3/8H	3/4M	Cromo	10	1,64 €

CÓDIGO	EAN	A	B	C
COMBI88	8428519 037058	G 3/8	G 1/2	20.5
COMBI89	8428519 037065	G 3/8	G 3/4	20.5

SANITARIO DISPLAY BOX
KIT DUCHETA

Nuevo

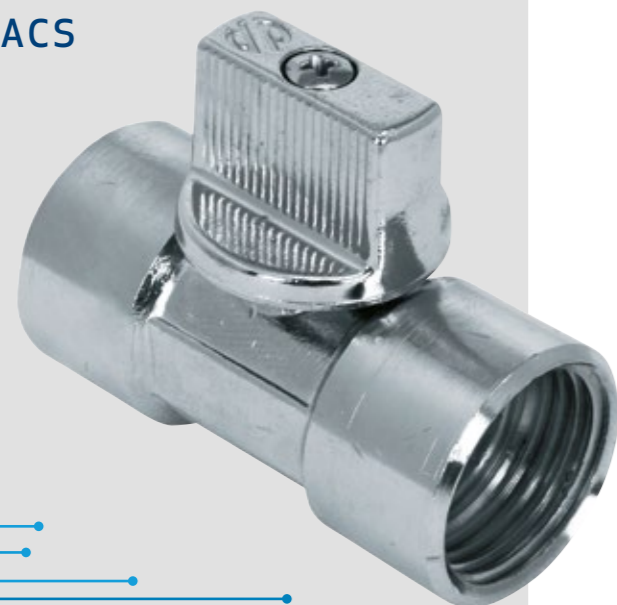
CÓDIGO				PRECIO
WP010	KIT DUCHETA + Z0912 REGULA	1	7	29,88 €
WP011	KIT DUCHETA + LP810	1	7	31,32 €
WP012	KIT DUCHETA + CQ4105 TWIN	1	7	38,44 €
WP013	KIT DUCHETA	1	7	22,23 €
WP014	KIT DUCHETA + CQ4104 TWIN	1	7	40,50 €

 * COD. WP010 & WP013 **NUEVO**

CÓDIGO	EAN
WP010	8428519 071281
WP011	8428519 072684
WP012	8428519 072837
WP013	8428519 072851
WP014	8428519 073353

Mini

ES MINI, PERO
ES 'MAXI' PARA
TUBERÍAS
DE DISTRIBUCIÓN
DE AGUA FRÍA Y
ACS



PRINCIPALES CARACTERÍSTICAS

- Sistema de accionamiento de cuarto de vuelta.
- Fabricadas con latón europeo según normas EN12164 y EN12165.
- Acabado cromado de alta calidad.
- Sistema de estanqueidad exterior por doble junta tórica.
- Sistema de estanqueidad interna con doble asiento retenido por pinza de sujeción indismontable, impidiendo manipulaciones indebidas.

APLICACIÓN

Las válvulas de la serie MINI son válvulas metálicas de obturador esférico y accionamiento manual que por su diseño y materiales son adecuadas para su uso en instalaciones interiores de fontanería. Permiten cortar de forma individual el suministro de agua a fregaderos, lavabos, cisternas y otros puntos de consumo para proceder a su reparación o sustitución. Estas válvulas se maniobran mediante un cuarto de vuelta del mando.

Los modelos DELTA de la serie MINI emplean un obturador fabricado en POM solidario con el eje insertado en un cuerpo monoblock; los modelos tradicionales de MINI están constituidos por obturador esférico y eje fabricado en latón europeo.

CONDICIONES DE SERVICIO

- Presión nominal: 16 bar.
- Presión de ensayo: 25 bar.
- Rango de temperaturas: agua fría y caliente hasta 95°C.
- Fluido: agua potable y agua caliente sanitaria.

VITAQ SYSTEM

VITAQ SYSTEM consiste en un eje y una bola fabricados en una sola pieza con un polímero antical. Esta disposición incrementa su resistencia, facilita una maniobra suave e impide que la cal pueda adherirse a él.

En aquellas instalaciones donde la dureza del agua o la temperatura facilitan la deposición de cal, asociada generalmente a una baja frecuencia de maniobra de las válvulas, se produce un aumento de la dureza de la maniobra después de largos periodos de tiempo.

VITAQ SYSTEM es la solución para prevenir dicha dureza en la maniobra y mantener constante el caudal a lo largo del tiempo, al evitar que se le adhiriera la cal, reduciendo el paso del agua.



SANITARIO MINI · Válvulas de esfera mini · Instalaciones domésticas · PN16 bar

Nuevo

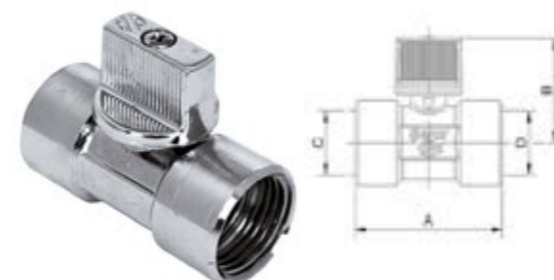
MINI DELTA MACHO - HEMBRA



CÓDIGO	MEDIDA	ACABADO			PRECIO
208005	1/2M x 1/2H	Cromo	50	100	3,96 €

CÓDIGO	EAN	A	B	C	D
208005	8428519 059463	53	32	G 1/2	G 1/2

HEMBRA - HEMBRA

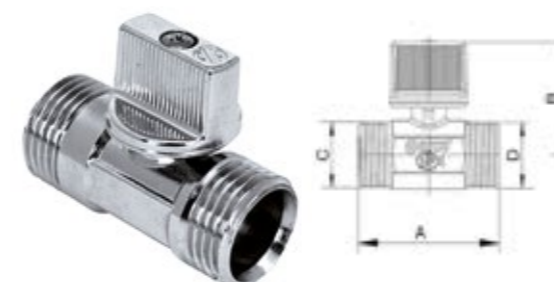


CÓDIGO	MEDIDA	MANDO	ACABADO			PRECIO
02249	1/2H x 1/2H	Con mando	Cromo	50	100	8,75 €

Mando metálico cromo

CÓDIGO	EAN	A	B	C	D
02249	8428519 005927	51	30	G 1/2	G 1/2

MACHO - MACHO



CÓDIGO	MEDIDA	ACABADO			PRECIO
02236	3/8M x 3/8M	Cromo	50	100	6,44 €
02210	3/8M x 1/2M	Cromo	50	100	7,03 €
02238	1/2M x 1/2M	Cromo	50	100	7,03 €

Mando metálico cromo

- Adaptador 3/8 fabricado en Polímero
- Adaptador 1/2 fabricado en Latón

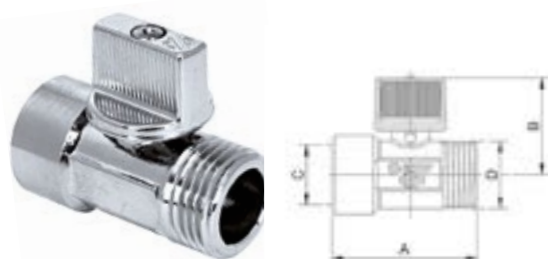
CÓDIGO	EAN	A	B	C	D
02236	8428519 005798	42	27	G 3/8	G 3/8
02210	8428519 005569	45	30	G 3/8	G 1/2
02238	8428519 005811	45	30	G 1/2	G 1/2

MACHO - MACHO - SIN MANDO



CÓDIGO	MEDIDA	ACABADO			PRECIO	
P2237	3/8M x 3/8M	Cromo	Con Adaptador	50	100	5,51 €

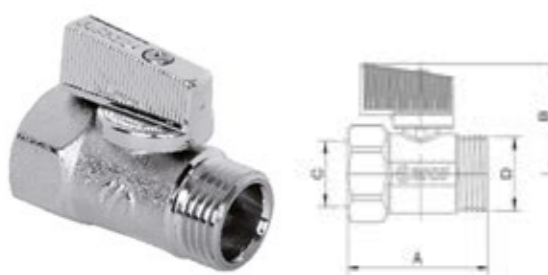
CÓDIGO	EAN	A	B	C	D
P2237	8428519 024164	42	16	G 3/8	G 3/8


SANITARIO MINI · Válvulas de esfera mini · Instalaciones domésticas · PN16 bar
MACHO - HEMBRA


CÓDIGO	MEDIDA	MANDO	ACABADO			PRECIO
02204	1/2M x 1/2H	Con mando	Cromo	50	100	6,12 €
02206	1/2M x 1/2H	Con mando	Cromo Pulido	50	100	7,83 €
02203	1/2M x 1/2H	Sin mando	Cromo	50	100	5,77 €

Mando metálico cromo

CÓDIGO	EAN	A	B	C	D
02204	8428519 005521	47	30	G 1/2	G 1/2
02206	8428519 005545	47	30	G 1/2	G 1/2
02203	8428519 005514	47	18	G 1/2	G 1/2

MACHO - HEMBRA HEXAGONAL


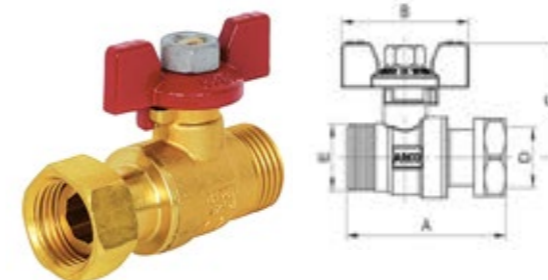
CÓDIGO	MEDIDA	MANDO	ACABADO			PRECIO
A2207	1/2M x 1/2H	Azul	Cromo	50	100	6,12 €
2207R	1/2M x 1/2H	Rojo	Cromo	50	100	6,12 €
2207C	1/2M x 1/2H	Cromo	Cromo	50	100	6,12 €

CÓDIGO	EAN	A	B	C	D
A2207	8428519 017890	49	30	G 1/2	G 1/2
2207R	8428519 017838	49	30	G 1/2	G 1/2
2207C	8428519 017968	49	30	G 1/2	G 1/2

MINI DELTA HEXAGONAL


CÓDIGO	MEDIDA	MANDO	ACABADO			PRECIO
208020	1/2M x 1/2H	Azul	Cromo	50	100	4,04 €
208025	1/2M x 1/2H	Rojo	Cromo	50	100	4,25 €
208015	1/2M x 1/2H	Gris	Cromo	50	100	4,04 €

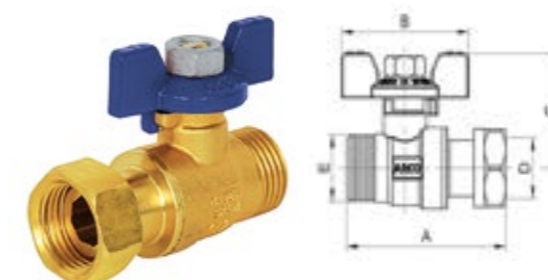
CÓDIGO	EAN	A	B	C	D
208020	8428519 059494	53	32	G 1/2	G 1/2
208025	8428519 059487	53	32	G 1/2	G 1/2
208015	8428519 059470	53	32	G 1/2	G 1/2

COLECTOR FONTANERIA Y CALEFACCION


CÓDIGO	MEDIDA	ACABADO			PRECIO	
02290	1/2TL x 1/2M	Latón	ø12	25	50	9,16 €

Mando metálico

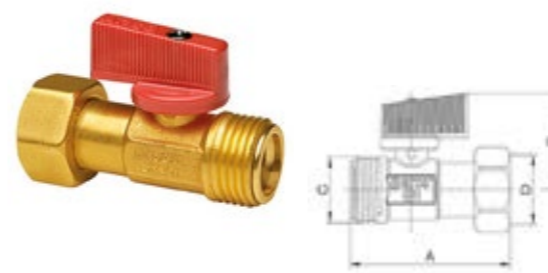
CÓDIGO	EAN	A	B	C	D	E
02290	8428519 048368	61	48	36	G 1/2	G 1/2

Nuevo
COLECTOR FONTANERIA Y CALEFACCION


CÓDIGO	MEDIDA	ACABADO			PRECIO	
02290AZ	1/2TL x 1/2M	Latón	ø12	25	50	9,16 €

* Mando metálico azul

CÓDIGO	EAN	A	B	C	D	E
02290AZ	8428519 069707	61	48	36	G 1/2	G 1/2

Nuevo
COLECTOR FONTANERIA


CÓDIGO	MEDIDA	ACABADO			PRECIO	
02291	1/2TL x 1/2M	Latón		50	100	6,47 €

Mando metálico azul

CÓDIGO	EAN	A	B	C	D
02291	8428519 054550	61	30	G 1/2	G 1/2

Nuevo
TUERCA LOCA - MACHO


CÓDIGO	MEDIDA	ACABADO			PRECIO	
02270	3/8TL x 3/8M	Cromo	Sin Adaptador	50	100	6,85 €
P2289	1/2TL x 1/2M	Cromo	Sin Adaptador	50	100	10,86 €

Mando metálico cromo

CÓDIGO	EAN	A	B	C	D
02270	8428519 006047	52	28	G 3/8	G 3/8
P2289	8428519 015490	61	29	G 1/2	G 1/2


SANITARIO MINI · Válvulas de esfera mini · Instalaciones domésticas · PN16 bar
TUERCA LOCA - MACHO - SIN MANDO

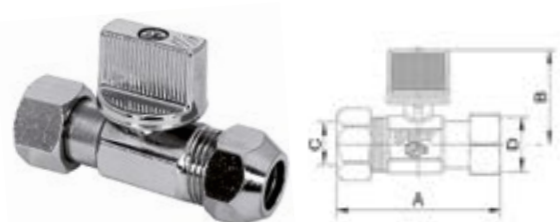

CÓDIGO	MEDIDA	ACABADO			PRECIO	
02269	3/8TL x 3/8M	Cromo	Sin Adaptador	50	100	6,42 €
P2288	1/2TL x 1/2M	Cromo	Sin Adaptador	50	100	10,47 €

CÓDIGO	EAN	A	B	C	D
02269	8428519 006030	52	16	G 3/8	G 3/8
P2288	8428519 015483	61	18	G 1/2	G 1/2

MACHO - COMPRESION MULTICAPA
Nuevo


CÓDIGO	MEDIDA	ACABADO			PRECIO	
868010	1/2M x 16x2,0	Azul	Cromo	40	80	6,08 €
868015	1/2M x 16x2,0	Rojo	Cromo	40	80	6,08 €

CÓDIGO	EAN	A	B	C	D	E
868010	8428519 073490	61	23,5	32	G1/2	Multicapa 16x2
868015	8428519 073506	61	23,5	32	G1/2	Multicapa 16x2

TUERCA LOCA - COMPRESION


CÓDIGO	MEDIDA	ACABADO			PRECIO	
02275	3/8TL x 10	Cromo		50	100	7,87 €

* Mando metálico cromo

CÓDIGO	EAN	A	B	C	D
02275	8428519 006092	60	27	G 3/8 X 10	G 3/8

COMPRESION - COMPRESION


CÓDIGO	MEDIDA	ACABADO			PRECIO	
02273	12 x 12	Cromo		50	100	8,21 €
02202	15 x 15	Cromo		50	100	10,91 €

* Mando metálico cromo

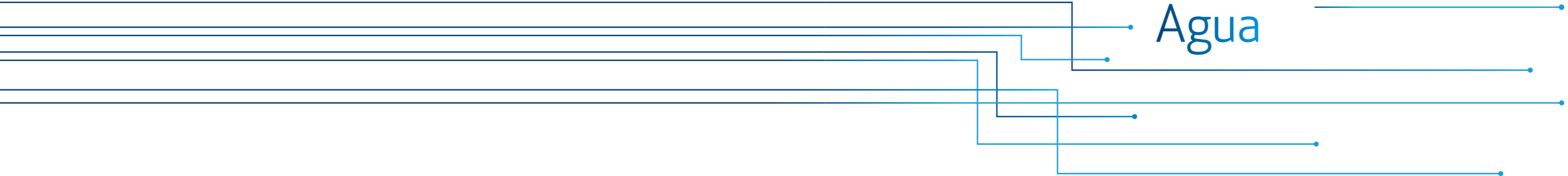
CÓDIGO	EAN	A	B	C	D
02273	8428519 006078	57	28	12	12
02202	8428519 005507	63	29	15	15

FILTRO


CÓDIGO	MEDIDA	ACABADO			PRECIO	
02525	3/8TL x 3/8M	Cromo		50	100	5,74 €

CÓDIGO	EAN	A	B	C	D
02525	8428519 006344	52	22	G 3/8	G 3/8

Agua



PLUMBING

JARDIN

TAJO

 **TAJO SOLAR**

TURIA

SENA

NILE

TEXAS

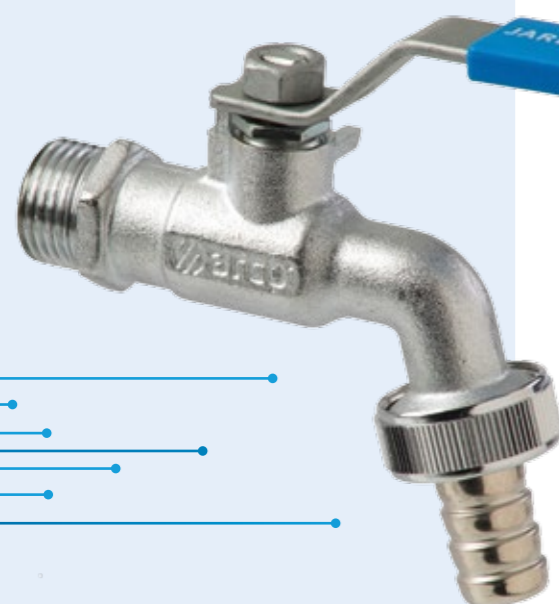
SIL

STOP

COLECTORES

Grifos Jardín

RESISTENTE AL EXTERIOR POTABLE EN SU INTERIOR



PRINCIPALES CARACTERÍSTICAS

- Sistema de accionamiento de cuarto de vuelta.
- Fabricados con latón europeo según normas EN12164 y EN12165.
- Un solo cuerpo que garantiza una mayor vida útil y ausencia de fugas.
- Acabado cromado de alta calidad.
- Sistema de estanqueidad exterior por doble junta tórica.
- Sistema de estanqueidad interna con doble asiento retenido por pinza de sujeción indismontable, impidiendo manipulaciones indebidas.

APLICACIÓN

Los grifos de la serie JARDÍN son metálicos de obturador esférico y accionamiento manual que por su diseño y materiales son adecuados para su uso en instalaciones exteriores de fontanería, jardín o aplicaciones similares.

Los grifos NANO VITAQ son especialmente adecuados para resistir los efectos de la cal sobre las válvulas, alargando su vida útil. Así mismo, su tamaño compacto los hacen adecuados tanto para instalaciones interiores como exteriores.

Los grifos NANO DOBLE VITAQ además de ser adecuados para resistir los efectos de la cal sobre ellos, ofrecen dos salidas independientes a partir de una única toma de agua.

Todos los grifos están fabricados en un cuerpo de una sola pieza (excepto DN25) y se accionan mediante cuarto de vuelta.

CONDICIONES DE SERVICIO

- Presión nominal: 16 bar.
- Presión de ensayo: 25 bar.
- Rango de temperaturas: agua fría.
- Fluido: agua potable.

VITAQ SYSTEM

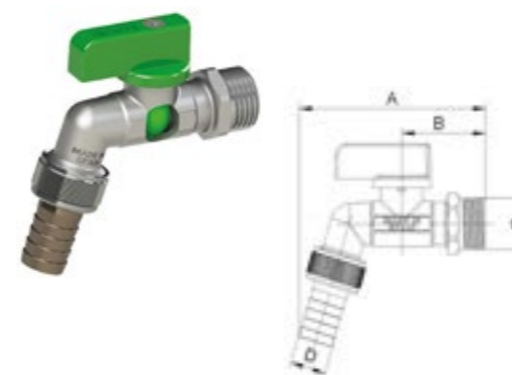
VITAQ SYSTEM consiste en un eje y una bola fabricados en una sola pieza con un polímero anticál. Esta disposición incrementa su resistencia, facilita una maniobra suave e impide que la cal pueda adherirse a él.

En aquellas instalaciones donde la dureza del agua o la temperatura facilitan la deposición de cal, asociada generalmente a una baja frecuencia de maniobra de las válvulas, se produce un aumento de la dureza de la maniobra después de largos periodos de tiempo.

VITAQ SYSTEM es la solución para prevenir dicha dureza en la maniobra y mantener constante el caudal a lo largo del tiempo, al evitar que se le adhiera la cal, reduciendo el paso del agua.

PLUMBING GRIFOS JARDIN · Sistema de apertura y cierre · 1/4 vuelta · PN16

NANO VITAQ



CÓDIGO	ENTRADA	SALIDA	ACABADO			PRECIO
00460	1/2M	1/2M x Boquilla ø15mm	Cromo	4	48	6,92 €
00462	1/2M	3/4M x Boquilla ø15mm	Cromo	4	48	7,03 €

* Boquilla Metálica: COD. 00460 / 00462
* Cuerpo cromado compacto de una sola pieza

CÓDIGO	EAN	A	B	C	D
00460	8428519 060070	78	35	G 1/2	G 1/2 x ø15
00462	8428519 060261	78	35	G 1/2	G 3/4 x ø15

NANO DOBLE VITAQ



CÓDIGO	ENTRADA	SALIDA	ACABADO			PRECIO
00472	1/2M	3/4M + 3/4M x Boquilla ø15mm	Cromo	1	30	12,10 €

* Boquilla Metálica: COD. 00472
* Cuerpo cromado compacto de una sola pieza

CÓDIGO	EAN	A	B	C	D	E	F
00472	8428519 060247	109	61	38	G 1/2	G 3/4	G 3/4 x ø15

GRIFO VINTAGE



CÓDIGO	ENTRADA	SALIDA	ACABADO			PRECIO
105001	1/2M	Conexión Rápida	Cromo	1	6	25,87 €

* Acabados disponibles bajo pedido: negro / latón antiguo / blanco **
** Suministro sin plafón

CÓDIGO	EAN	A	B	C	D	E
105001	8428519 069875	107	72	56	G 1/2	58


PLUMBING GRIFOS JARDIN · Sistema de apertura y cierre · 1/4 vuelta · PN16
GRIFO CURVO con CONEXION RAPIDA Mando PALANCA


CÓDIGO	ENTRADA	SALIDA	ACABADO			PRECIO
00415B	1/2M	Conexión Rápida	Cromo	15	45	11,11 €
415BINOX	1/2M	Conexión Rápida	Cromo	15	45	12,60 €

* COD. 415BINOX Mando INOX

CÓDIGO	EAN	A	B	C
00415B	8428519 038963	95	43	G 1/2
415BINOX	8428519 040010	95	43	G 1/2

GRIFO CURVO Mando PALANCA


CÓDIGO	ENTRADA	SALIDA	ACABADO			PRECIO
00401	1/2M	1/2M x Boquilla ø15mm	Cromo	15	45	8,43 €
00413	1/2M	3/4M x Boquilla ø15mm	Cromo	15	45	8,43 €
00403	3/4M	3/4M x Boquilla ø20mm	Cromo	10	30	12,13 €
00405	1M	1M x Boquilla ø25mm	Cromo	6	18	18,06 €

CÓDIGO	EAN	A	B	C	D
00401	8428519 001417	95	43	G 1/2	G 1/2 X 15
00413	8428519 001516	95	43	G 1/2	G 3/4 X 15
00403	8428519 001431	95	47	G 3/4	G 3/4 X 20
00405	8428519 001455	95	48	G 1	G 1 X 25

GRIFO CURVO Mando PALANCA INOX


CÓDIGO	ENTRADA	SALIDA	ACABADO			PRECIO
00425	1/2M	1/2M x Boquilla ø15mm	Cromo	15	45	10,03 €
00426	1/2M	3/4M x Boquilla ø15mm	Cromo	15	45	10,03 €
00427	3/4M	3/4M x Boquilla ø20mm	Cromo	10	30	13,60 €
00428	1M	1M x Boquilla ø25mm	Cromo	6	8	19,58 €

* AMBIENTES AGRESIVOS

CÓDIGO	EAN	A	B	C	D
00425	8428519 001615	95	43	G 1/2	G 1/2 X 15
00426	8428519 001622	95	43	G 1/2	G 3/4 X 15
00427	8428519 001639	95	47	G 3/4	G 3/4 X 20
00428	8428519 001646	95	48	G 1	G 1 X 25

GRIFO CURVO Mando PALANCA - Sin Portagomas

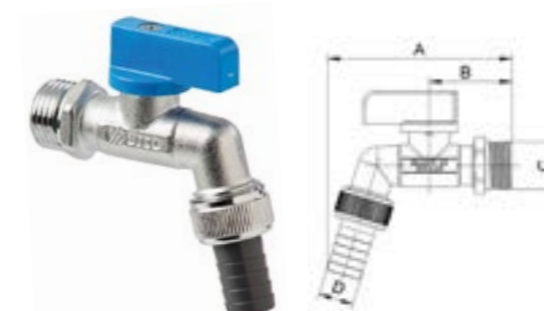

CÓDIGO	MEDIDA	ACABADO			PRECIO
00410	1/2M	Cromo	15	45	10,63 €

CÓDIGO	EAN	A	B	C	D
00410	8428519 001493	95	43	G 1/2	18

GRIFO CURVO Mando MARIPOSA


CÓDIGO	ENTRADA	SALIDA	ACABADO			PRECIO
00402	1/2M	1/2M x Boquilla ø15mm	Cromo - Mariposa NEGRA	15	45	8,78 €
00404	3/4M	3/4M x Boquilla ø20mm	Cromo - Mariposa NEGRA	10	30	12,35 €

CÓDIGO	EAN	A	B	C	D
00402	8428519 001424	56	43	G 1/2	G 1/2 X 15
00404	8428519 001448	56	47	G 3/4	G 3/4 X 20

NANO


CÓDIGO	ENTRADA	SALIDA	ACABADO			PRECIO
00451	1/2M	1/2M x Boquilla ø15mm	Cromo	4	48	5,18 €
00452	1/2M	3/4M x Boquilla ø15mm	Cromo	4	48	5,18 €

CÓDIGO	EAN	A	B	C	D
00451	8428519 060063	78	35	G 1/2	G 1/2 x ø15
00452	8428519 060254	78	35	G 3/4	G 3/4 x ø15

BOCA RIEGO VERTICAL

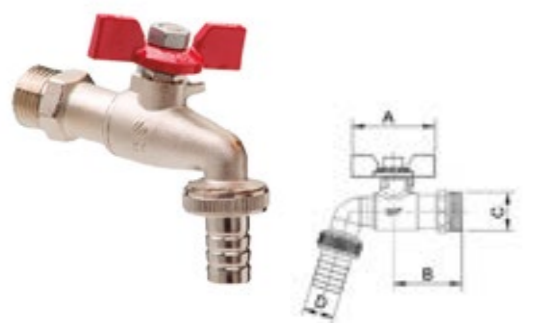

CÓDIGO	ENTRADA	SALIDA	ACABADO			PRECIO
RH420	1/2M	3/4M x Boquilla ø15mm	Latón	16	16	7,93 €
RH421	3/4M	1M x Boquilla ø20mm	Latón	10	10	10,72 €
RH422	1M	1¼M x Boquilla ø25mm	Latón	6	6	15,16 €

CÓDIGO	EAN
RH420	8428519 037447
RH421	8428519 037454
RH422	8428519 039465


PLUMBING GRIFOS JARDIN · Sistema de apertura y cierre · 1/4 vuelta · PN16
GRIFO CURVO SENA Mando PALANCA


CÓDIGO	ENTRADA	SALIDA	ACABADO			PRECIO
155103	1/2M	3/4M x Boquilla ø15mm	Niquel	20	40	5,14 €
155104	3/4M	1M x Boquilla ø20mm	Niquel	14	28	6,75 €
155105	1M	1¼M x Boquilla ø25mm	Niquel	6	12	12,30 €

CÓDIGO	EAN	A	B	C	D
155103	8428519 066416	95	54	G 1/2	15
155104	8428519 066423	95	58	G 3/4	20
155105	8428519 066430	95	66	G 1	25

GRIFO CURVO SENA Mando MARIPOSA


CÓDIGO	ENTRADA	SALIDA	ACABADO			PRECIO
155303	1/2M	3/4M x Boquilla ø15mm	Niquel	25	50	5,14 €

CÓDIGO	EAN	A	B	C	D
155303	8428519 066447	56	54	G 1/2	G 3/4 X 15

GRIFO CURVO NILE Mando PALANCA


CÓDIGO	ENTRADA	SALIDA	ACABADO			PRECIO
165503	1/2M	3/4M x Boquilla ø15mm	Niquel	25	50	4,36 €

CÓDIGO	EAN	A	B	C	D
165503	8428519 066485	70	47	G 1/2	15

BOQUILLA CONEXION RAPIDA


CÓDIGO	MEDIDA	ACABADO		PRECIO
08407	3/4H	Cromo	10	2,86 €

CÓDIGO	EAN	A	B
08407	8428519 038697	G 3/4	35

BOQUILLA CONEXION RAPIDA - PLASTICO


CÓDIGO	MEDIDA	ACABADO		PRECIO
08408	3/4H	Plástico	10	0,66 €

CÓDIGO	EAN	A	B
08408	8428519 066638	G 3/4	35

Tajo 2000

ROBUSTAS Y VERSÁTILES



PRINCIPALES CARACTERÍSTICAS

- Sistema de accionamiento de cuarto de vuelta.
- Fabricadas con latón europeo según normas EN12164 y EN12165.
- Paso total
- Acabado cromado de alta calidad.
- Sistema de estanqueidad exterior por tuerca y prensa, excepto TAJO PRO que emplea doble tórica.
- Sistema de estanqueidad interna mediante dos asientos de PTFE.

CONDICIONES DE SERVICIO TAJO 2000

- Presión nominal: 50 bar.
- Presión de ensayo: 75 bar.
- Rango de temperaturas: -20°C hasta 140°C, excluyendo la congelación.
- Fluido: agua potable, agua caliente sanitaria y aire comprimido.

CONDICIONES DE SERVICIO TAJO 2000 ANTICAL (VITAQ)

- Presión nominal: 50 bar
- Presión de ensayo: 75 bar
- Rango de temperaturas: -20°C hasta 140°C, excluyendo la congelación
- Fluido: agua potable y agua caliente sanitaria

APLICACIÓN

Las válvulas de la serie TAJO 2000 son válvulas metálicas de obturador esférico y accionamiento manual que por su diseño y materiales son adecuadas para su uso en:

- Redes de distribución de agua potable.
- Acometidas de agua potable.
- Instalaciones de fontanería.
- Sistemas de distribución de agua caliente sanitaria (ACS).
- Instalaciones de calefacción.
- Redes de aire comprimido.
- Aplicaciones neumáticas.
- Aplicaciones oleohidráulicas.

Y en general todas aquellas aplicaciones que requieran de una válvula capaz de cortar el suministro de un fluido, garantizando la estanqueidad de acuerdo a las condiciones de servicio especificadas.

Las válvulas de la serie TAJO 2000 antical incorporan VITAQ SYSTEM, adecuado para minimizar los efectos de la cal.

Las válvulas de la serie TAJO 2000 ANTICORROSIÓN están fabricadas en latón ADZ siendo especialmente adecuadas para instalaciones en las que se requiere un buen comportamiento frente a ambientes marinos, o aguas ácidas o con un alto contenido en cloruros.

Las válvulas de la serie TAJO PRO disponen de un sistema de accionamiento patentado. Se recomienda su uso para instalaciones en las que existe una baja frecuencia de accionamiento de las válvulas, minimizando los problemas de accionamiento y dando mayor seguridad a los servicios de explotación y mantenimiento de este tipo de instalaciones.

CONDICIONES DE SERVICIO TAJO 2000 ANTICORROSIÓN

- Presión nominal: 32 bar.
- Presión de ensayo: 48 bar.
- Rango de temperaturas: -20°C hasta 140°C, excluyendo la congelación.
- Fluido: agua potable y agua caliente sanitaria.

CONDICIONES DE SERVICIO TAJO PRO

- Presión nominal: 40 bar.
- Presión de ensayo: 60 bar.
- Rango de temperaturas: -20°C hasta 140°C, excluyendo la congelación.
- Fluido: agua potable y agua caliente sanitaria.



PLUMBING TAJO 2000 / VA50 / PN50

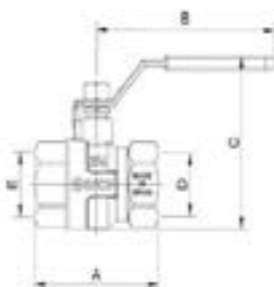
HEMBRA - HEMBRA Mando PALANCA INOX ANTICAL



CÓDIGO	MEDIDA	ACABADO			PRECIO
00005AC	1/2H x 1/2H	Cromo	25	50	10,85 €
00006AC	3/4H x 3/4H	Cromo	20	40	14,89 €
00007AC	1H x 1H	Cromo	10	20	21,53 €
00008AC	1¼H x 1¼H	Cromo	6	12	33,17 €
00009AC	1½H x 1½H	Cromo	4	8	49,66 €
00010AC	2H x 2H	Cromo	2	4	71,25 €
00011AC	2½H x 2½H	Cromo	2	4	121,34 €

CÓDIGO	EAN	A	B	C	D	E
00005AC	8428519 040430	60	93	62	G 1/2	G 1/2
00006AC	8428519 040447	66	93	70	G 3/4	G 3/4
00007AC	8428519 040454	80	12	81	G 1	G 1
00008AC	8428519 040461	89	112	90	G 1¼	G 1¼
00009AC	8428519 040478	108	152	07	G 1½	G 1½
00010AC	8428519 040485	125	152	127	G 2	G 2
00011AC	8428519 040492	150	172	142	G 2½	G 2½

HEMBRA - HEMBRA Mando PALANCA INOX



CÓDIGO	MEDIDA	ACABADO			PRECIO
00003	1/4H x 1/4H	Cromo	10	60	8,20 €
00004	3/8H x 3/8H	Cromo	10	60	8,20 €
00005	1/2H x 1/2H	Cromo	25	50	8,82 €
00006	3/4H x 3/4H	Cromo	20	40	12,72 €
00007	1H x 1H	Cromo	10	20	19,10 €
00008	1¼H x 1¼H	Cromo	6	12	29,25 €
00009	1½H x 1½H	Cromo	4	8	45,62 €
00010	2H x 2H	Cromo	2	4	66,91 €
00011	2½H x 2½H	Cromo	2	4	114,80 €

CÓDIGO	EAN	A	B	C	D	E
00003	8428519 046142	44	68	40	G 1/4	G 1/4
00004	8428519 000014	44	68	40	G 3/8	G 3/8
00005	8428519 000021	60	93	62	G 1/2	G 1/2
00006	8428519 000038	66	93	70	G 3/4	G 3/4
00007	8428519 000045	80	112	81	G 1	G 1
00008	8428519 000052	89	112	90	G 1¼	G 1¼
00009	8428519 000069	108	152	107	G 1½	G 1½
00010	8428519 000076	125	152	127	G 2	G 2
00011	8428519 000083	150	172	142	G 2½	G 2½



PLUMBING TAJO 2000 / VA50 / PN50

HEMBRA - HEMBRA Mando PALANCA INOX

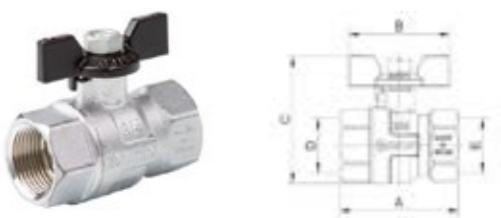


CÓDIGO	MEDIDA	ACABADO			PRECIO
01109	3H x 3H	Cromo	2	2	185,39 €
01110	4H x 4H	Cromo	2	2	331,82 €

* COD. 01109 / 01110: PN30

CÓDIGO	EAN	A	B	C	D	E
01109	8428519 003756	160	240	200	G 3	G 3
01110	8428519 003763	190	240	215	G 4	G 4

HEMBRA - HEMBRA Mando MARIPOSA



CÓDIGO	MEDIDA	ACABADO			PRECIO
01111	1/4H x 1/4H	Cromo	10	60	8,41 €
01112	3/8H x 3/8H	Cromo	10	60	8,41 €
01113	1/2H x 1/2H	Cromo	25	50	9,06 €
01114	3/4H x 3/4H	Cromo	20	40	13,01 €
01115	1H x 1H	Cromo	10	20	19,48 €

CÓDIGO	EAN	A	B	C	D	E
01111	8428519 003770	44	56	48	G 1/4	G 1/4
01112	8428519 003787	44	56	48	G 3/8	G 3/8
01113	8428519 003794	60	56	53	G 1/2	G 1/2
01114	8428519 003800	66	56	62	G 3/4	G 3/4
01115	8428519 003817	80	80	74	G 1	G 1

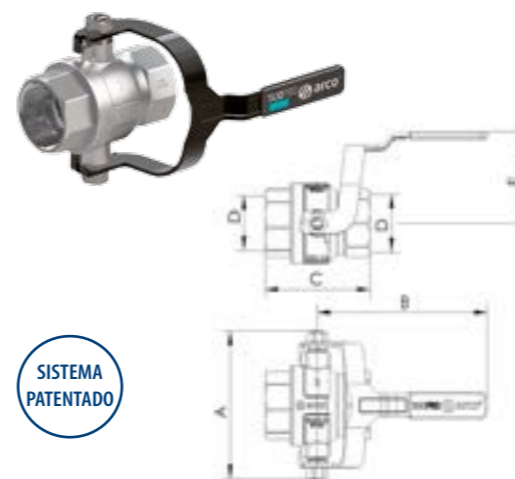
HEMBRA - HEMBRA Mando Reforzado



CÓDIGO	MEDIDA	ACABADO			PRECIO
00109	1/2H x 1/2H	Cromo	25	50	9,29 €
00113	3/4H x 3/4H	Cromo	20	40	13,27 €
00117	1H x 1H	Cromo	10	20	20,30 €
00121	1¼H x 1¼H	Cromo	6	12	30,53 €
00125	1½H x 1½H	Cromo	4	8	48,67 €
00127	2H x 2H	Cromo	2	4	70,28 €

CÓDIGO	EAN	A	B	C	D	E
00109	8428519 000229	60	112	62	G 1/2	G 1/2
00113	8428519 000236	66	112	70	G 3/4	G 3/4
00117	8428519 000243	80	132	81	G 1	G 1
00121	8428519 000250	89	132	90	G 1¼	G 1¼
00125	8428519 000267	108	152	107	G 1½	G 1½
00127	8428519 000274	125	152	127	G 2	G 2

TAJO PRO DOBLE EJE

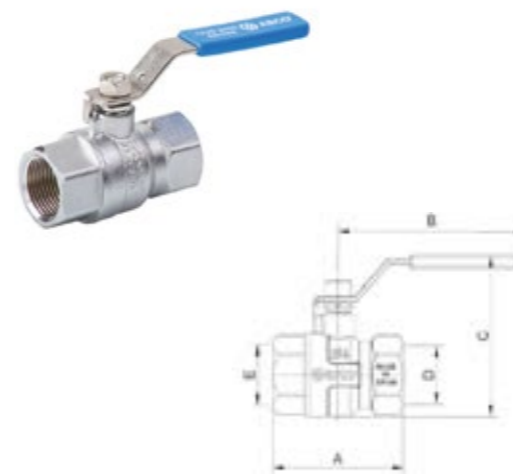


CÓDIGO	MEDIDA	ACABADO			PRECIO
01035AC	2H x 2H	Cromo Anti Cal	1	2	80,68 €
01036AC	2½H x 2½H	Cromo Anti Cal	1	2	124,17 €
01038AC	3H x 3H	Cromo Anti Cal	1	2	272,43 €

* COD. 01035 / 01036: PN40

CÓDIGO	EAN	A	B	C	D	E
01035AC	8428519 073957	154	203	126	G 2	96
01036AC	8428519 073964	174	223	150	G 2½	116
01038AC	8428519 073971	215	298	164	G 3	103

HEMBRA - HEMBRA Mando PALANCA INOX SALINA [ADZ]

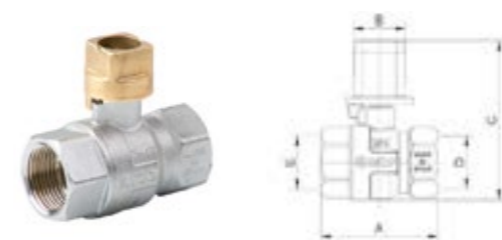


CÓDIGO	MEDIDA	ACABADO			PRECIO
DR1102	1/2H x 1/2H	Cromo	25	50	11,81 €
DR1103	3/4H x 3/4H	Cromo	20	40	15,37 €
DR1104	1H x 1H	Cromo	10	20	24,01 €
DR1105	1¼H x 1¼H	Cromo	6	12	37,94 €
DR1106	1½H x 1½H	Cromo	4	8	60,11 €
DR1107	2H x 2H	Cromo	2	4	85,69 €

* AMBIENTES AGRESIVOS + AGUAS AGRESIVAS

CÓDIGO	EAN	A	B	C	D	E
DR1102	8428519 047859	60	93	62	G 1/2	G 1/2
DR1103	8428519 047866	66	93	70	G 3/4	G 3/4
DR1104	8428519 047873	80	112	81	G 1	G 1
DR1105	8428519 047880	89	112	90	G 1¼	G 1¼
DR1106	8428519 047897	108	152	107	G 1½	G 1½
DR1107	8428519 047903	125	152	127	G 2	G 2

HEMBRA - HEMBRA Mando ARQUETA 20 x 20



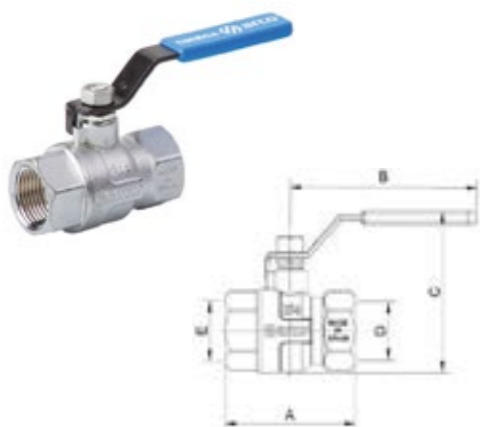
CÓDIGO	MEDIDA	ACABADO			PRECIO
A1116	1/2H x 1/2H	Cromo	25	50	11,66 €
A1117	3/4H x 3/4H	Cromo	20	40	16,27 €

CÓDIGO	EAN	A	B	C	D	E
A1116	8428519 030264	60	20	61	G 1/2	G 1/2
A1117	8428519 030271	66	20	68	G 3/4	G 3/4


PLUMBING TAJO 2000 / VA50 / PN50
HEMBRA - HEMBRA Mando ARQUETA 30 x 30

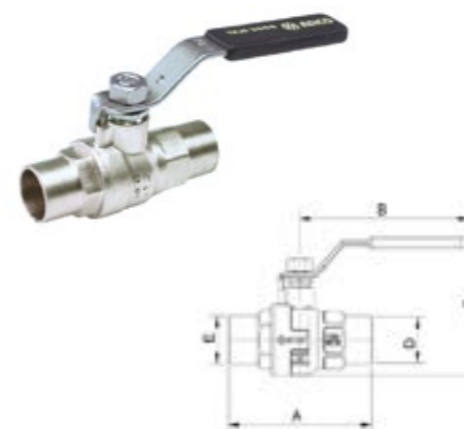

CÓDIGO	MEDIDA	ACABADO			PRECIO
01116	1/2H x 1/2H	Cromo	18	36	11,66 €
01117	3/4H x 3/4H	Cromo	12	24	16,27 €
01118	1H x 1H	Cromo	10	20	24,33 €
01119	1¼H x 1¼H	Cromo	6	12	36,01 €
01120	1½H x 1½H	Cromo	4	8	53,16 €
01121	2H x 2H	Cromo	2	4	78,37 €
01122	2½H x 2½H	Cromo	2	4	142,93 €

CÓDIGO	EAN	A	B	C	D	E
01116	8428519 003824	60	29	72	G 1/2	G 1/2
01117	8428519 003831	66	29	80	G 3/4	G 3/4
01118	8428519 003848	80	29	91	G 1	G 1
01119	8428519 003855	89	29	100	G 1¼	G 1¼
01120	8428519 003862	108	29	117	G 1½	G 1½
01121	8428519 003879	125	29	133	G 2	G 2
01122	8428519 003886	150	29	152	G 2½	G 2½

OMEGA HEMBRA - HEMBRA Mando PALANCA ROSCA NPT


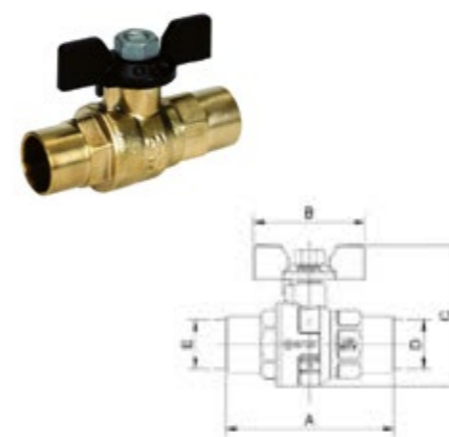
CÓDIGO	MEDIDA	ACABADO			PRECIO
N0201	1/4H x 1/4H	Cromo	10	60	11,18 €
N0205	3/8H x 3/8H	Cromo	10	60	11,18 €
N0209	1/2H x 1/2H	Cromo	25	50	11,46 €
N0215	3/4H x 3/4H	Cromo	20	40	15,63 €
N0221	1H x 1H	Cromo	10	20	23,43 €
N0227	1¼H x 1¼H	Cromo	6	12	42,89 €
N0229	1½H x 1½H	Cromo	4	8	65,47 €
N0230	2H x 2H	Cromo	2	4	89,13 €

CÓDIGO	EAN	A	B	C	D	E
N0201	8428519 014691	44	68	40	1/4 NPT	1/4 NPT
N0205	8428519 014714	44	68	40	3/8 NPT	3/8 NPT
N0209	8428519 014738	60	93	62	1/2 NPT	1/2 NPT
N0215	8428519 014752	66	93	70	3/4 NPT	3/4 NPT
N0221	8428519 014776	80	112	81	1 NPT	1 NPT
N0227	8428519 014790	89	112	90	1¼ NPT	1¼ NPT
N0229	8428519 014806	108	152	107	1½ NPT	1½ NPT
N0230	8428519 014813	125	152	127	2 NPT	2 NPT

SOLDAR Mando PALANCA INOX


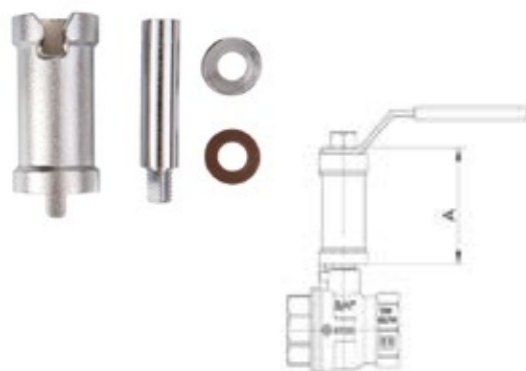
CÓDIGO	MEDIDA	ACABADO			PRECIO
00260	12	Cromo	25	50	10,80 €
00262	15	Cromo	25	50	9,70 €
00264	18	Cromo	25	50	9,70 €
00265	22	Cromo	15	30	13,64 €
00266	28	Cromo	10	20	19,74 €
00267	35	Cromo	6	12	35,16 €
00268	42	Cromo	4	8	51,28 €
00269	54	Cromo	2	4	73,75 €


CÓDIGO	EAN	A	B	C	D	E
00260	8428519 062586	69	93	62	12	12
00262	8428519 062593	69	93	62	15	15
00264	8428519 062609	73	93	62	18	18
00265	8428519 062616	84	93	70	22	22
00266	8428519 062623	85	112	90	28	28
00267	8428519 062630	112	112	95	35	35
00268	8428519 062647	116	152	107	42	42
00269	8428519 062654	140	172	123	54	54

SOLDAR Mando MARIPOSA


CÓDIGO	MEDIDA	ACABADO			PRECIO
00235	12	Latón	25	50	10,90 €
00239	15	Latón	25	50	9,78 €
00243	18	Latón	25	50	9,78 €
00245	22	Latón	15	30	13,74 €
00247	28	Latón	10	20	19,83 €

CÓDIGO	EAN	A	B	C	D	E
00235	8428519 000670	69	56	53	12	12
00239	8428519 000717	69	56	53	15	15
00243	8428519 000755	73	56	53	18	18
00245	8428519 000779	84	56	62	22	22
00247	8428519 000793	85	80	74	28	28


PROLONGADOR VALVULA ESFERA


CÓDIGO	MEDIDA	ACABADO		PRECIO
T8230	1/4 - 3/4	Cromo	48	4,11 €
T8240	1 - 1¼	Cromo	28	6,50 €
T8250	1½ - 2½	Cromo	7	10,87 €

* Válvula NO INCLUIDA

CÓDIGO	EAN	A
T8230	8428519 057636	42
T8240	8428519 057643	46
T8250	8428519 057650	50



Tajo 2000 Solar

ESPECIALIZADAS EN
CONTROLAR EL SOL



APLICACIÓN

Las válvulas de la serie TAJO 2000 SOLAR son válvulas metálicas de obturador esférico y accionamiento manual, que por sus características constructivas y materias primas están diseñadas para instalaciones donde se requiera una válvula para trabajar con elevadas temperaturas.

La TAJO 2000 SOLAR es una válvula desarrollada para instalaciones solares, pudiéndose instalar tanto en el primario como en el secundario, ya que es apta para estar en contacto con agua potable. Por tanto y por su diseño y materiales las válvulas TAJO 2000 SOLAR son adecuadas para su uso en:

- Instalaciones solares.
- Sistemas de distribución de agua caliente.
- Instalaciones de calefacción.

Y en general todas aquellas aplicaciones que requieran de una válvula capaz de cortar el suministro de un fluido, garantizando la estanqueidad.

CONDICIONES DE SERVICIO

- Presión nominal: 10 bar.
- Presión de ensayo: 15 bar.
- Rango de temperaturas: -20°C hasta 200°C, excluyendo la congelación.
- Fluido: soluciones de agua con glicol (hasta 50%), aceites térmicos, Agua potable y agua caliente sanitaria.

PRINCIPALES CARACTERÍSTICAS

- Sistema de accionamiento de cuarto de vuelta.
- Fabricadas con latón europeo según normas EN12164 y EN12165.
- Paso total.
- Acabado cromado de alta calidad.
- Sistema de estanqueidad exterior anti-manipulación por doble junta de Viton®.
- Sistema de estanqueidad interna con doble asiento de PTFE modificado para altas temperaturas.



SOLAR TAJO 2000 · Válvulas de esfera para instalaciones solares térmicas · PN10 Bar ·
Temperatura máxima de servicio 200° · Solar



HEMBRA - HEMBRA Mando PALANCA INOX SOLAR



CÓDIGO	MEDIDA	ACABADO			PRECIO
SL1111	3/8H x 3/8H	Cromo	10	60	13,93 €
SL1112	1/2H x 1/2H	Cromo	25	50	11,46 €
SL1113	3/4H x 3/4H	Cromo	20	40	14,72 €
SL1114	1H x 1H	Cromo	10	20	23,20 €
SL1115	1¼H x 1¼H	Cromo	6	12	35,66 €
SL1116	1½H x 1½H	Cromo	4	8	53,38 €
SL1117	2H x 2H	Cromo	2	4	76,28 €

CÓDIGO	EAN	A	B	C	D	E
SL1111	8428519 066348	44	68	40	G 3/8	G 3/8
SL1112	8428519 048580	60	93	40	G 1/2	G 1/2
SL1113	8428519 048573	66	93	62	G 3/4	G 3/4
SL1114	8428519 048603	80	112	70	G 1	G 1
SL1115	8428519 048597	89	112	81	G 1¼	G 1¼
SL1116	8428519 048610	108	152	90	G 1½	G 1½
SL1117	8428519 048627	125	152	107	G 2	G 2



MACHO - HEMBRA Mando PALANCA INOX SOLAR



CÓDIGO	MEDIDA	ACABADO			PRECIO
SL1132	1/2M x 1/2H	Cromo	25	50	11,59 €
SL1133	3/4M x 3/4H	Cromo	20	40	15,21 €
SL1134	1M x 1H	Cromo	10	20	23,54 €

CÓDIGO	EAN	A	B	C	D	E
SL1132	8428519 064955	60	93	62	G 1/2	G 1/2
SL1133	8428519 064962	66	93	70	G 3/4	G 3/4
SL1134	8428519 064979	80	112	81	G 1	G 1

Turia

LA VÁLVULA DE BOLA DE PASO TOTAL



APLICACIÓN

Las válvulas de la serie TURIA son válvulas metálicas de obturador esférico y accionamiento manual que por su diseño y materiales son adecuadas para su uso en:

- Redes de distribución de agua potable.
- Acometidas de agua potable.
- Instalaciones de fontanería.
- Sistemas de distribución de agua caliente sanitaria (ACS).
- Instalaciones de calefacción.
- Redes de aire comprimido.
- Aplicaciones neumáticas.

Y en general todas aquellas aplicaciones que requieran de una válvula capaz de cortar el suministro de un fluido, garantizando la estanqueidad de acuerdo a las condiciones de servicio especificadas.

CONDICIONES DE SERVICIO

- Presión nominal: 40 bar.
- Presión de ensayo: 60 bar.
- Rango de temperaturas: -20°C hasta 140°C, excluyendo la congelación.
- Fluido: agua potable, agua caliente sanitaria y aire comprimido.

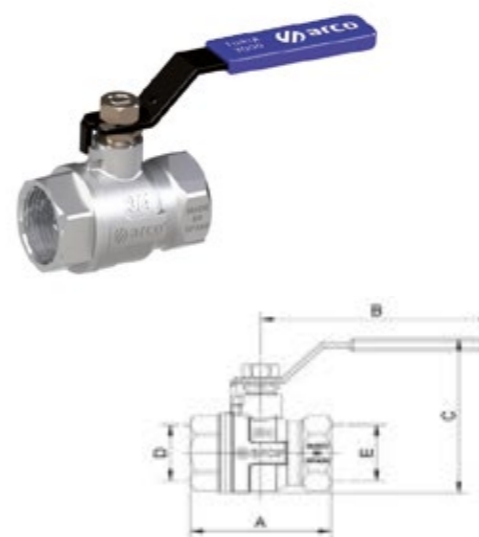
PRINCIPALES CARACTERÍSTICAS

- Sistema de accionamiento de cuarto de vuelta.
- Fabricadas con latón europeo según normas EN12164 y EN12165.
- Paso total.
- Acabado cromado de alta calidad.
- Sistema de estanqueidad exterior por tuerca y prensa.
- Sistema de estanqueidad interna con dos asientos de PTFE.


PLUMBING TURIA / VA40 / PN40
HEMBRA - HEMBRA Mando PALANCA ROJA

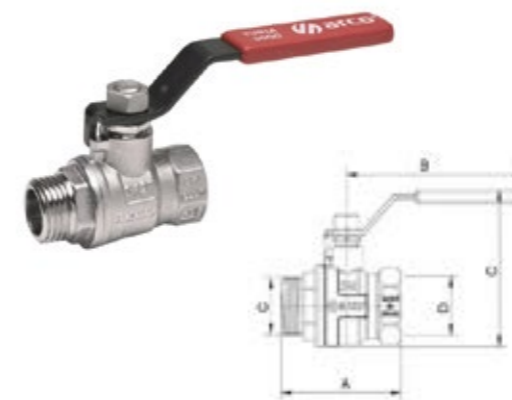

CÓDIGO	MEDIDA	ACABADO			PRECIO
0120008	1/4H x 1/4H	Cromo	10	60	7,54 €
0120308	3/8H x 3/8H	Cromo	10	60	7,55 €
0120508	1/2H x 1/2H	Cromo	25	50	6,29 €
0120708	3/4H x 3/4H	Cromo	20	40	9,03 €
0120908	1H x 1H	Cromo	10	20	13,32 €
0121108	1¼H x 1¼H	Cromo	6	12	23,51 €
0121308	1½H x 1½H	Cromo	4	8	36,20 €
0121408	2H x 2H	Cromo	2	4	52,19 €
0121508	2½H x 2½H	Cromo	2	4	111,33 €

CÓDIGO	EAN	A	B	C	D	E
0120008	8428519 052457	44	68	40	G 1/4	G 1/4
0120308	8428519 052464	44	68	40	G 3/8	G 3/8
0120508	8428519 052037	48	93	62	G 1/2	G 1/2
0120708	8428519 052044	58	93	70	G 3/4	G 3/4
0120908	8428519 052051	67	112	81	G 1	G 1
0121108	8428519 052068	82	112	90	G 1¼	G 1¼
0121308	8428519 052075	94	152	107	G 1½	G 1½
0121408	8428519 052082	108	152	127	G 2	G 2
0121508	8428519 052099	150	172	142	G 2½	G 2½

HEMBRA - HEMBRA Mando PALANCA AZUL


CÓDIGO	MEDIDA	ACABADO			PRECIO
B120308	1/4H x 1/4H	Cromo	10	60	7,54 €
B120408	3/8H x 3/8H	Cromo	10	60	7,33 €
B120508	1/2H x 1/2H	Cromo	25	50	6,29 €
B120708	3/4H x 3/4H	Cromo	20	40	9,03 €
B120908	1H x 1H	Cromo	10	20	13,32 €
B121108	1¼H x 1¼H	Cromo	6	12	23,51 €
B121308	1½H x 1½H	Cromo	4	8	36,20 €
B121408	2H x 2H	Cromo	2	4	52,19 €
B121508	2½H x 2½H	Cromo	2	4	111,33 €

CÓDIGO	EAN	A	B	C	D	E
B120308	8428519 053911	44	68	40	G 1/4	G 1/4
B120408	8428519 053928	44	68	40	G 3/8	G 3/8
B120508	8428519 053850	48	93	62	G 1/2	G 1/2
B120708	8428519 053805	58	93	70	G 3/4	G 3/4
B120908	8428519 053867	67	112	81	G 1	G 1
B121108	8428519 053874	82	112	90	G 1¼	G 1¼
B121308	8428519 053881	94	152	107	G 1½	G 1½
B121408	8428519 053898	108	152	127	G 2	G 2
B121508	8428519 053904	150	172	142	G 2½	G 2½

MACHO - HEMBRA Mando PALANCA ROJA


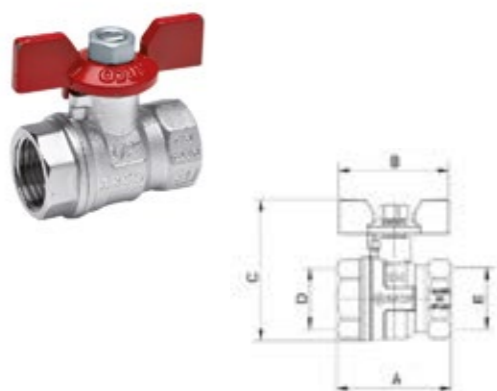
CÓDIGO	MEDIDA	ACABADO			PRECIO
0112308	1/4M x 1/4H	Cromo	10	60	8,96 €
0112508	3/8M x 3/8H	Cromo	10	60	8,96 €
0112708	1/2M x 1/2H	Cromo	25	50	9,35 €
0112908	3/4M x 3/4H	Cromo	20	40	13,33 €
0113108	1M x 1H	Cromo	10	20	19,73 €

CÓDIGO	EAN	A	B	C	D	E
0112308	8428519 052471	49	68	40	G 1/4	G 1/4
0112508	8428519 052488	49	68	40	G 3/8	G 3/8
0112708	8428519 052181	55	93	63	G 1/2	G 1/2
0112908	8428519 052198	64	93	70	G 3/4	G 3/4
0113108	8428519 052204	75	112	80	G 1	G 1


PLUMBING TURIA / VA40 / PN40
MACHO - MACHO Mando PALANCA ROJA

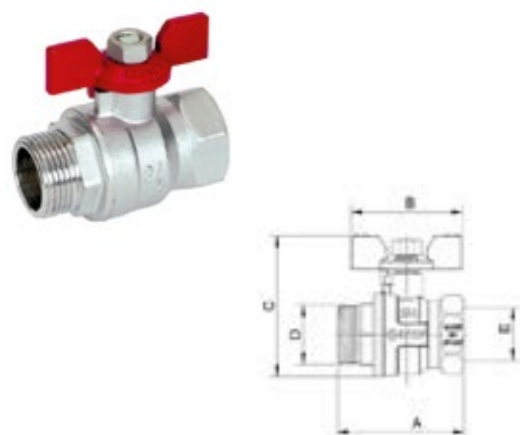

CÓDIGO	MEDIDA	ACABADO			PRECIO
0113508	3/8M x 3/8M	Cromo	10	60	8,96 €
0113708	1/2M x 1/2M	Cromo	25	50	9,35 €
0113908	3/4M x 3/4M	Cromo	20	40	13,33 €
0114108	1M x 1M	Cromo	10	20	19,73 €

CÓDIGO	EAN	A	B	C	D	E
0113508	8428519 052495	49	68	40	G 3/8	G 3/8
0113708	8428519 052211	54	93	62	G 1/2	G 1/2
0113908	8428519 052228	62	93	70	G 3/4	G 3/4
0114108	8428519 052235	75	112	82	G 1	G 1

HEMBRA - HEMBRA Mando MARIPOSA


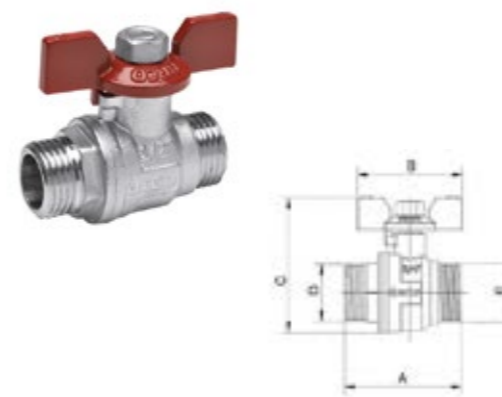
CÓDIGO	MEDIDA	ACABADO			PRECIO
0120108	1/4H x 1/4H	Cromo	10	60	6,53 €
0120408	3/8H x 3/8H	Cromo	10	60	6,53 €
0120608	1/2H x 1/2H	Cromo	25	50	6,53 €
0120808	3/4H x 3/4H	Cromo	20	40	9,32 €
0121008	1H x 1H	Cromo	10	20	13,67 €

CÓDIGO	EAN	A	B	C	D	E
0120108	8428519 052525	44	56	48	G 1/4	G 1/4
0120408	8428519 052518	44	56	48	G 3/8	G 3/8
0120608	8428519 052310	48	56	53	G 1/2	G 1/2
0120808	8428519 052327	58	56	62	G 3/4	G 3/4
0121008	8428519 052334	67	80	72	G 1	G 1

MACHO - HEMBRA Mando MARIPOSA


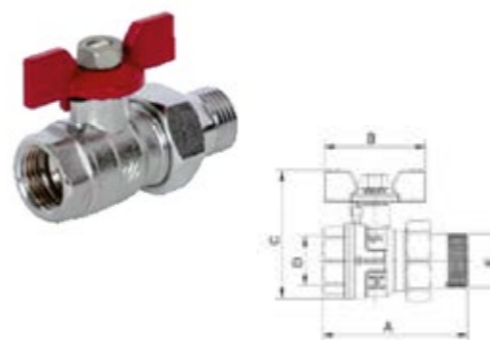
CÓDIGO	MEDIDA	ACABADO			PRECIO
0112408	1/4M x 1/4H	Cromo	10	60	9,11 €
0112608	3/8M x 3/8H	Cromo	10	60	9,11 €
0112808	1/2M x 1/2H	Cromo	25	50	9,49 €
0113008	3/4M x 3/4H	Cromo	20	40	13,48 €
0113208	1M x 1H	Cromo	10	20	19,89 €

CÓDIGO	EAN	A	B	C	D	E
0112408	8428519 052532	49	56	48	G 1/4	G 1/4
0112608	8428519 052549	49	56	48	G 3/8	G 3/8
0112808	8428519 052556	55	56	53	G 1/2	G 1/2
0113008	8428519 052563	64	56	62	G 3/4	G 3/4
0113208	8428519 052570	75	80	72	G 1	G 1

MACHO - MACHO Mando MARIPOSA


CÓDIGO	MEDIDA	ACABADO			PRECIO
0113608	3/8M x 3/8M	Cromo	10	60	9,11 €
0113808	1/2M x 1/2M	Cromo	25	50	9,49 €
0114008	3/4M x 3/4M	Cromo	20	40	13,48 €
0114208	1M x 1M	Cromo	10	20	19,88 €

CÓDIGO	EAN	A	B	C	D	E
0113608	8428519 052587	49	56	48	G 3/8	G 3/8
0113808	8428519 052259	54	56	54	G 1/2	G 1/2
0114008	8428519 052280	62	56	62	G 3/4	G 3/4
0114208	8428519 052297	75	80	72	G 1	G 1

VALVULA DE COLECTOR


CÓDIGO	MEDIDA	ACABADO			PRECIO
0117208	1/2M x 1/2H	Cromo	25	50	11,74 €
0117408	3/4M x 3/4H	Cromo	20	40	15,43 €
0117608	1M x 1H	Cromo	10	20	26,46 €

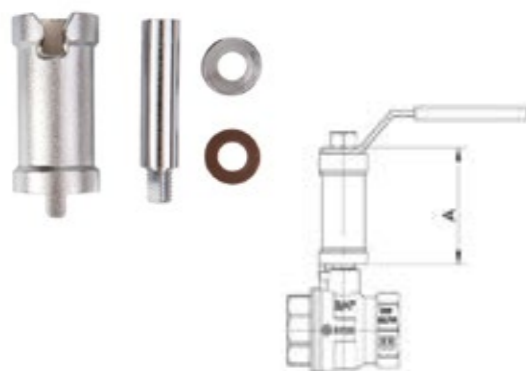
CÓDIGO	EAN	A	B	C	D	E
0117208	8428519 052150	70	56	53	G 1/2	G 1/2
0117408	8428519 052167	81	56	62	G 3/4	G 3/4
0117608	8428519 052174	94	80	72	G 1	G 1

Nuevo
VALVULA DE COLECTOR


CÓDIGO	MEDIDA	ACABADO			PRECIO
F1174	3/4M x 3/4TL	Latón	25	50	13,95 €

CÓDIGO	EAN	A	B	C	D	E
F1174	8428519 048566	81	56	42	G 3/4	G 3/4

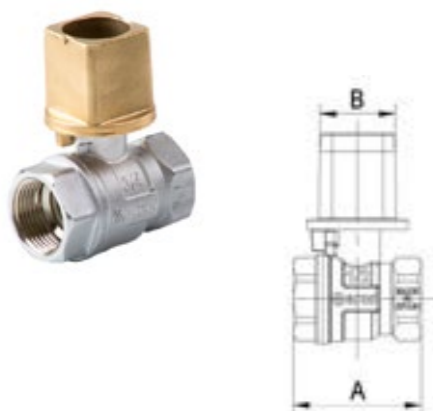
Nuevo


PLUMBING TURIA / VA40 / PN40
PROLONGADOR VALVULA ESFERA


CÓDIGO	MEDIDA	ACABADO		PRECIO
T8230	1/4 - 3/4	Cromo	48	4,11 €
T8240	1 - 1¼	Cromo	28	6,50 €
T8250	1½ - 2½	Cromo	7	10,87 €

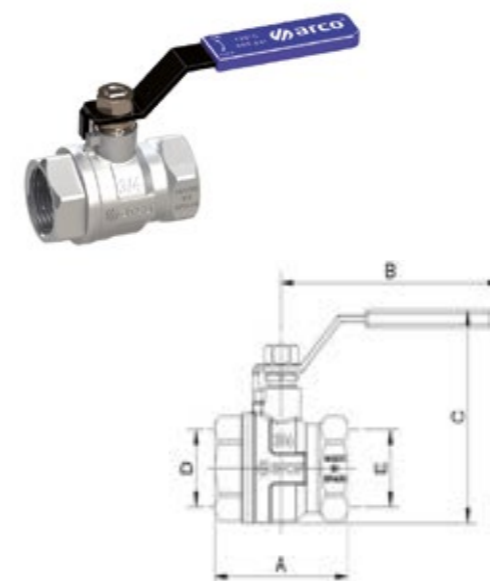
* Válvula NO INCLUIDA

CÓDIGO	EAN	A
T8230	8428519 057636	42
T8240	8428519 057643	46
T8250	8428519 057650	50

HEMBRA - HEMBRA ARQUETA CUADRADILLO 30 x 30


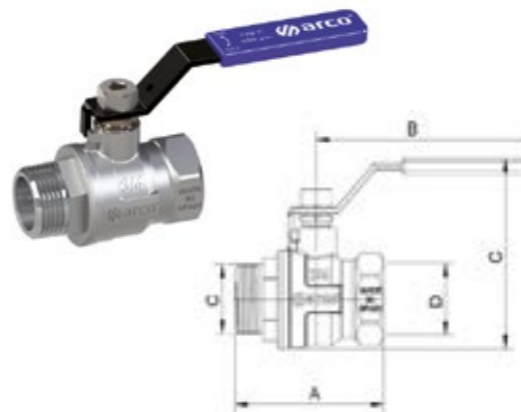
CÓDIGO	MEDIDA	ACABADO			PRECIO
C30113	1/2H x 1/2H	Cromo	25	50	8,52 €
C30114	3/4H x 3/4H	Cromo	20	40	11,46 €
C30115	1H x 1H	Cromo	10	20	16,95 €
C30116	1¼H x 1¼H	Cromo	6	12	25,32 €
C30107	1½H x 1½H	Cromo	4	8	38,12 €
C30108	2H x 2H	Cromo	2	4	53,37 €
C30109	2½H x 2½H	Cromo	2	4	113,18 €

CÓDIGO	EAN	A	B
C30113	8428519 061251	48	30
C30114	8428519 061268	58	30
C30115	8428519 061275	67	30
C30116	8428519 061282	82	30
C30107	8428519 061077	94	30
C30108	8428519 061084	108	30
C30109	8428519 061091	150	30

HEMBRA - HEMBRA Mando PALANCA AZUL Rosca NPT


CÓDIGO	MEDIDA	ACABADO			PRECIO
01200NB	1/4H x 1/4H	Cromo	10	60	9,13 €
01203NB	3/8H x 3/8H	Cromo	10	60	9,14 €
01205NB	1/2H x 1/2H	Cromo	25	50	7,61 €
01207NB	3/4H x 3/4H	Cromo	20	40	10,93 €
01209NB	1H x 1H	Cromo	10	20	16,11 €
01211NB	1¼H x 1¼H	Cromo	6	12	28,46 €
01213NB	1½H x 1½H	Cromo	4	8	43,82 €
01214NB	2H x 2H	Cromo	2	4	63,16 €
01215NB	2½H x 2½H	Cromo	2	4	134,71 €
01216NB	3H x 3H	Cromo	2	2	199,79 €
01217NB	4H x 4H	Cromo	2	2	344,72 €

CÓDIGO	EAN	A	B	C	D	E
01200NB	8428519 064429	44	68	40	1/4 NPT	1/4 NPT
01203NB	8428519 064436	44	68	40	3/8 NPT	3/8 NPT
01205NB	8428519 064528	48	93	62	1/2 NPT	1/2 NPT
01207NB	8428519 064443	58	93	70	3/4 NPT	3/4 NPT
01209NB	8428519 064450	67	112	81	1 NPT	1 NPT
01211NB	8428519 064467	82	112	90	1¼ NPT	1¼ NPT
01213NB	8428519 064474	94	152	107	1½ NPT	1½ NPT
01214NB	8428519 064498	108	152	127	2 NPT	2 NPT
01215NB	8428519 064481	150	172	142	2½ NPT	2½ NPT
01216NB	8428519 064511	152	238	116	3 NPT	3 NPT
01217NB	8428519 064504	169	238	124	4 NPT	4 NPT

HEMBRA - HEMBRA Mando PALANCA AZUL Rosca NPT


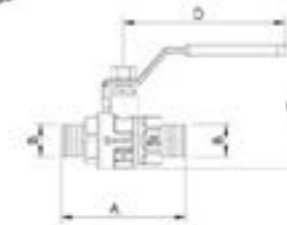
CÓDIGO	MEDIDA	ACABADO			PRECIO
01127NB	1/2M x 1/2H	Cromo	25	50	11,31 €
01129NB	3/4M x 3/4H	Cromo	20	40	16,12 €
01131NB	1M x 1H	Cromo	10	20	23,88 €

CÓDIGO	EAN	A	B	C	D	E
01127NB	8428519 064887	55	93	63	1/2 NPT	1/2 NPT
01129NB	8428519 064894	64	93	70	3/4 NPT	3/4 NPT
01131NB	8428519 064900	75	112	80	1 NPT	1 NPT


PLUMBING TURIA / VA40 / PN40
MACHO - HEMBRA Mando MARIPOSA Rosca NPT


CÓDIGO	MEDIDA	ACABADO			PRECIO
01128NB	1/2M x 1/2H	Cromo	25	50	11,46 €
01130NB	3/4M x 3/4H	Cromo	20	40	16,32 €
01132NB	1M x 1H	Cromo	10	20	24,07 €

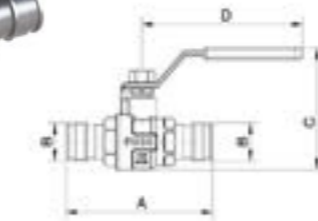
CÓDIGO	EAN	A	B	C	D	E
01128NB	8428519 064856	55	56	54	1/2 NPT	1/2 NPT
01130NB	8428519 064863	64	56	58	3/4 NPT	3/4 NPT
01132NB	8428519 064870	75	80	71	1 NPT	1 NPT

PLUMBING TURIA / VA40 para PEX
PEX Mando PALANCA AZUL


CÓDIGO	MEDIDA	ACABADO			PRECIO
37510	16 x 1,8	Niquel	25	50	9,89 €
37515	20 x 1,9	Niquel	25	50	10,74 €
37525	25 x 2,3	Niquel	15	30	13,81 €

* Para tubo PEX con sistema casquillo corredizo metálico.

CÓDIGO	EAN	A	B	C	D
37510	8428519 051740	64	16 x 1,8	62	93
37515	8428519 051757	64	20 x 1,9	62	93
37525	8428519 051764	77	25 x 2,3	67	93

PEX Mando PALANCA AZUL


CÓDIGO	MEDIDA	ACABADO			PRECIO
37710	16 x 1,8	Niquel	25	50	10,39 €
37715	20 x 1,9	Niquel	15	30	11,85 €
37720	25 x 2,3	Niquel	10	20	14,17 €

* Para tubo PEX con sistema casquillo corredizo metálico.

CÓDIGO	EAN	A	B	C	D
37710	8428519 051900	78	16 x 1,8	62	93
37715	8428519 051917	86	20 x 1,9	67	93
37720	8428519 051924	101	25 x 2,3	67	93

Sena

IDEAL PARA REDES
Y SUMINISTRO
DE AGUA POTABLE
EN EDIFICIOS



APLICACIÓN

Las válvulas de la serie SENA son válvulas metálicas de obturador esférico y accionamiento manual que por su diseño y materiales son adecuadas para su uso en:

- Redes de distribución de agua potable.
- Acometidas de agua potable.
- Instalaciones de fontanería.
- Sistemas de distribución de agua caliente sanitaria (ACS).
- Instalaciones de calefacción.

Y en general todas aquellas aplicaciones que requieran de una válvula capaz de cortar el suministro de un fluido, garantizando la estanqueidad de acuerdo a las condiciones de servicio especificadas.

CONDICIONES DE SERVICIO

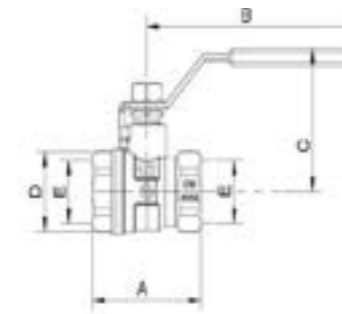
- Presión nominal: 30 bar.
- Presión de ensayo: 45 bar.
- Rango de temperaturas: -20°C hasta 120°C, excluyendo la congelación.
- Fluido: agua potable y agua caliente sanitaria.

PRINCIPALES CARACTERÍSTICAS

- Sistema de accionamiento de cuarto de vuelta.
- Fabricadas con latón europeo según normas EN12164 y EN12165.
- Paso total.
- Acabado niquelado de alta calidad.
- Sistema de estanqueidad exterior por tuerca y prensa.
- Sistema de estanqueidad interna con dos asientos de PTFE.

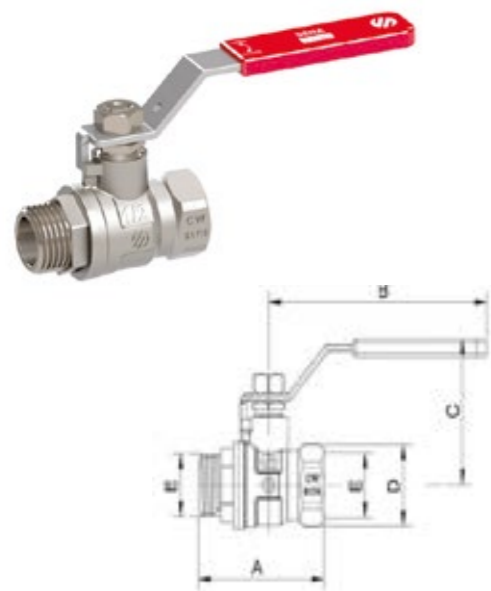
PLUMBING SENA · VA30 · PN30

HEMBRA - HEMBRA Mando PALANCA



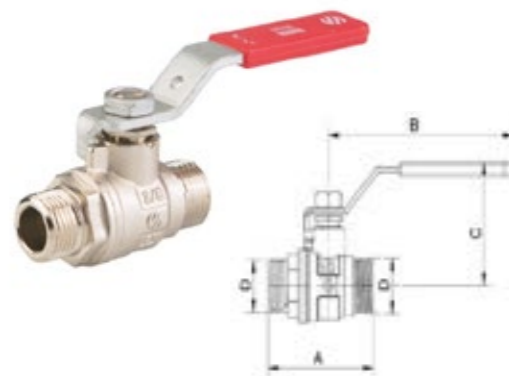
CÓDIGO	MEDIDA	ACABADO			PRECIO
150101	1/4H x 1/4H	Niquel	30	60	3,48 €
150102	3/8H x 3/8H	Niquel	30	60	3,21 €
150103	1/2H x 1/2H	Niquel	25	50	3,70 €
150104	3/4H x 3/4H	Niquel	20	40	5,48 €
150105	1H x 1H	Niquel	10	20	8,90 €
150106	1¼H x 1¼H	Niquel	6	12	13,49 €
150107	1½H x 1½H	Niquel	4	8	20,12 €
150108	2H x 2H	Niquel	2	4	31,12 €
150109	2½H x 2½H	Niquel	5	5	60,42 €
150110	3H x 3H	Niquel	2	2	112,02 €
150111	4H x 4H	Niquel	2	2	176,88 €

CÓDIGO	EAN	A	B	C	D	E
150101	8428519 058930	44	68	40	HEX17	G 1/4
150102	8428519 058947	44	68	40	HEX17	G 3/8
150103	8428519 058497	48	93	49	HEX25	G 1/2
150104	8428519 058503	57	93	53	HEX30	G 3/4
150105	8428519 058510	67	113	61	OCT37	G 1
150106	8428519 058954	76	113	66	OCT47	G 1¼
150107	8428519 058961	90	153	74	OCT54	G 1½
150108	8428519 058978	107	153	81	OCT67	G 2
150109	8428519 058985	134	173	90	OCT82	G 2½
150110	8428519 058992	152	238	116	OCT96	G 3
150111	8428519 059005	169	238	124	OCT120	G 4


PLUMBING SENA · VA30 · PN30
MACHO - HEMBRA Mando PALANCA


CÓDIGO	MEDIDA	ACABADO			PRECIO
150602	3/8M x 3/8H	Niquel	30	60	3,71 €
150603	1/2M x 1/2H	Niquel	25	50	4,14 €
150604	3/4M x 3/4H	Niquel	20	40	6,26 €
150605	1M x 1H	Niquel	10	20	9,26 €
150606	1¼M x 1¼H	Niquel	6	12	16,62 €
150607	1½M x 1½H	Niquel	4	8	23,78 €
150608	2M x 2H	Niquel	2	4	37,56 €

CÓDIGO	EAN	A	B	C	D	E
150602	8428519 059128	49	68	40	HEX17	G 3/8
150603	8428519 059135	55	93	49	HEX25	G 1/2
150604	8428519 059142	63	93	53	HEX30	G 3/4
150605	8428519 059159	72	113	61	OCT37	G 1
150606	8428519 059166	85	113	66	OCT47	G 1¼
150607	8428519 059173	98	153	74	OCT54	G 1½
150608	8428519 059180	119	153	81	OCT67	G 2

MACHO - MACHO Mando PALANCA


CÓDIGO	MEDIDA	ACABADO			PRECIO
151102	3/8M x 3/8M	Niquel	30	60	2,84 €
151103	1/2M x 1/2M	Niquel	25	50	4,37 €
151104	3/4M x 3/4M	Niquel	20	40	6,31 €
151105	1M x 1M	Niquel	10	20	10,47 €
151106	1¼M x 1¼M	Niquel	6	12	15,87 €
151107	1½M x 1½M	Niquel	1	10	23,65 €
151108	2M x 2M	Niquel	1	6	36,60 €

* COD. 151106 & 151107 & 151108 **NUEVO**

CÓDIGO	EAN	A	B	C	D
151102	8428519 059197	50	68	40	G 3/8
151103	8428519 059203	54	93	49	G 1/2
151104	8428519 059210	62	93	53	G 3/4
151105	8428519 059227	72	113	61	G 1
151106	8428519 070512	86	113	66	G 1 1/4
151107	8428519 070529	98	153	74	G 1 1/2
151108	8428519 070536	120	153	81	G 2

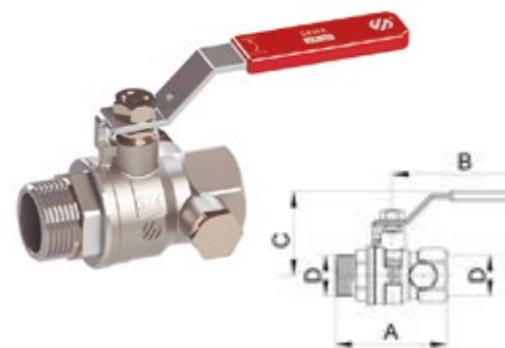
Nuevo

HEMBRA - HEMBRA Purgador PALANCA


CÓDIGO	MEDIDA	ACABADO			PRECIO
152103	1/2H x 1/2H	Niquel	15	30	8,06 €
152104	3/4H x 3/4H	Niquel	12	24	10,11 €
152105	1H x 1H	Niquel	8	16	15,95 €
152106	1¼H x 1¼H	Niquel	5	10	23,99 €
152107	1½H x 1½H	Niquel	4	8	36,30 €
152108	2H x 2H	Niquel	2	4	51,62 €

* COD. 152106 & 152107 & 152108 **NUEVO**

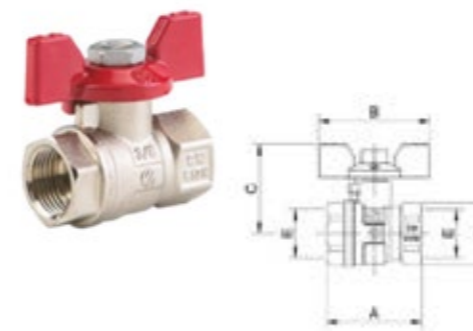
CÓDIGO	EAN	A	B	C	D	E
152103	8428519 059364	55	93	49	HEX25	G 1/2
152104	8428519 059371	63	93	53	HEX30	G 3/4
152105	8428519 059388	73	113	61	HEX37	G 1
152106	8428519 070543	90	113	66	HEX46	G 1¼
152107	8428519 070550	99	153	74	HEX59	G 1½
152108	8428519 070567	114	153	81	HEX66	G 2

MACHO - HEMBRA Purgador PALANCA


CÓDIGO	MEDIDA	ACABADO			PRECIO
152403	1/2M x 1/2H	Niquel	15	30	8,14 €
152404	3/4M x 3/4H	Niquel	12	24	10,20 €
152405	1M x 1H	Niquel	8	16	16,10 €

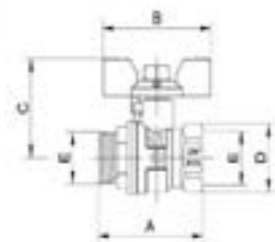
CÓDIGO	EAN	A	B	C	D
152403	8428519 070673	63	93	47	G 1/2
152404	8428519 070697	70	93	50	G 3/4
152405	8428519 070680	80	113	56	G 1

Nuevo

HEMBRA - HEMBRA Mando MARIPOSA


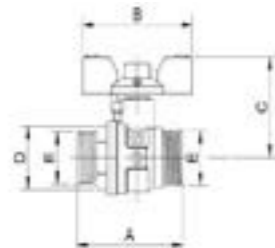
CÓDIGO	MEDIDA	ACABADO			PRECIO
153102	3/8H x 3/8H	Niquel	30	60	3,21 €
153103	1/2H x 1/2H	Niquel	25	50	3,70 €
153104	3/4H x 3/4H	Niquel	20	40	5,48 €
153105	1H x 1H	Niquel	10	20	8,49 €

CÓDIGO	EAN	A	B	C	D	E
153102	8428519 059234	44	49	38	HEX17	G 3/8
153103	8428519 059241	48	56	40	HEX25	G 1/2
153104	8428519 059258	57	56	44	HEX30	G 3/4
153105	8428519 059265	67	80	52	OCT37	G 1


PLUMBING SENA · VA30 · PN30
MACHO - HEMBRA Mando MARIPOSA


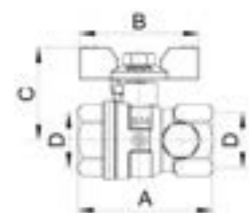
CÓDIGO	MEDIDA	ACABADO			PRECIO
153602	3/8M x 3/8H	Niquel	30	60	3,71 €
153603	1/2M x 1/2H	Niquel	25	50	4,14 €
153604	3/4M x 3/4H	Niquel	20	40	6,26 €
153605	1M x 1H	Niquel	10	20	9,38 €

CÓDIGO	EAN	A	B	C	D
153602	8428519 059272	49	49	38	HEX17
153603	8428519 058558	55	56	40	HEX25
153604	8428519 058565	63	56	44	HEX30
153605	8428519 059289	72	80	52	OCT37

MACHO - MACHO Mando MARIPOSA


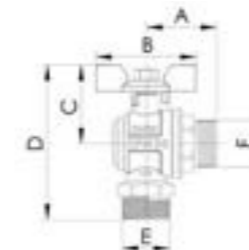
CÓDIGO	MEDIDA	ACABADO			PRECIO
153902	3/8M x 3/8M	Niquel	30	60	2,94 €
153903	1/2M x 1/2M	Niquel	25	50	4,20 €
153904	3/4M x 3/4M	Niquel	20	40	6,58 €
153905	1M x 1M	Niquel	10	20	10,42 €

CÓDIGO	EAN	A	B	C	D
153902	8428519 059296	50	49	38	G 3/8
153903	8428519 059302	54	56	40	G 1/2
153904	8428519 059319	62	56	44	G 3/4
153905	8428519 059326	72	80	52	G 1

HEMBRA - HEMBRA Purgador MARIPOSA


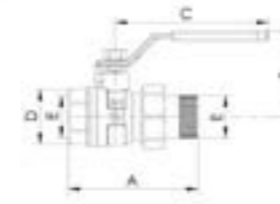
CÓDIGO	MEDIDA	ACABADO			PRECIO
152203	1/2H x 1/2H	Niquel	15	30	8,06 €
152204	3/4H x 3/4H	Niquel	12	24	10,43 €
152205	1H x 1H	Niquel	8	16	15,95 €

CÓDIGO	EAN	A	B	C	D
152203	8428519 070574	56	56	38	G 1/2
152204	8428519 070581	62	56	40	G 3/4
152205	8428519 070598	71	80	44	G 1

Nuevo
MACHO - MACHO ESCUADRA Mando MARIPOSA


CÓDIGO	MEDIDA	ACABADO			PRECIO
154503	1/2M x 1/2M	Niquel	25	50	6,56 €
154504	3/4M x 3/4M	Niquel	18	36	9,31 €
154506	1M x 1M	Niquel	6	12	15,91 €

CÓDIGO	EAN	A	B	C	D	E	F
154503	8428519 070482	33	56	40	75	G 1/2	G 1/2
154504	8428519 070499	40	56	45	88	G 3/4	G 3/4
154506	8428519 070505	44	80	50	95	G 1	G 1

Nuevo
HEMBRA - MANGUITO RECTO Mando PALANCA


CÓDIGO	MEDIDA	TIPO	ACABADO			PRECIO
154205	1H x 1¼M	Manguito 1	Niquel	10	20	12,58 €

CÓDIGO	EAN	A	B	C	D	E
154205	8428519 067604	95	113	61	HEX30	G 1

Nuevo
HEMBRA - MANGUITO RECTO Mando MARIPOSA


CÓDIGO	MEDIDA	TIPO	ACABADO			PRECIO
154103	1/2H x 3/4M	Manguito 1/2	Niquel	25	50	5,26 €
154104	3/4H x 1M	Manguito 3/4	Niquel	20	40	8,55 €
154105	1H x 1¼M	Manguito 1	Niquel	10	20	13,42 €
154106	1¼H x 1½M	Manguito 1¼	Niquel	6	12	21,19 €

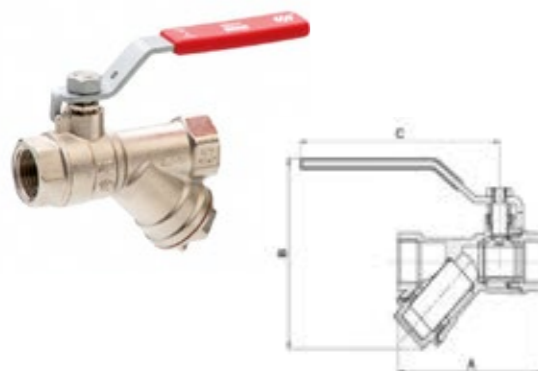
CÓDIGO	EAN	A	B	C	D	E
154103	8428519 058596	78	56	40	HEX25	G 1/2
154104	8428519 058602	80	56	44	HEX30	G 3/4
154105	8428519 058619	95	80	52	OCT37	G 1
154106	8428519 059333	115	80	56	OCT47	G 1¼

Nuevo


PLUMBING SENA · VA30 · PN30
HEMBRA - MANGUITO ESCUADRA Mando MARIPOSA

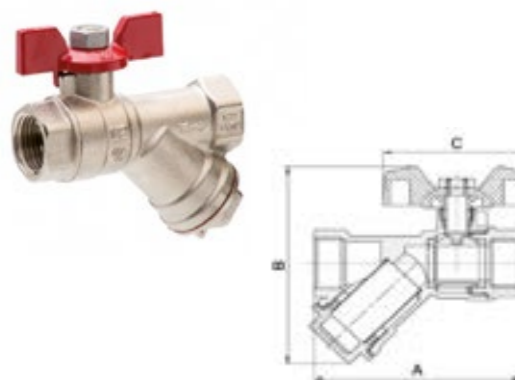

CÓDIGO	MEDIDA	TIPO	ACABADO			PRECIO
154303	1/2H x 3/4M	Manguito 1/2	Niquel	20	40	5,89 €
154304	3/4H x 1M	Manguito 3/4	Niquel	10	20	8,68 €
154305	1H x 1¼M	Manguito 1	Niquel	6	12	12,92 €

CÓDIGO	EAN	A	B	C	D	E
154303	8428519 059340	54	56	40	71	G 1/2
154304	8428519 059357	63	56	44	75	G 3/4
154305	8428519 061374	70	80	48	80	G 1

HEMBRA - HEMBRA con FILTRO Mando PALANCA


CÓDIGO	MEDIDA	ACABADO			PRECIO
152303	1/2H x 1/2H	Niquel	12	24	7,56 €
152304	3/4H x 3/4H	Niquel	8	16	11,14 €
152305	1H x 1H	Niquel	5	10	16,28 €

CÓDIGO	EAN	A	B	C
152303	8428519 066355	79	G 1/2	93
152304	8428519 066362	97	G 3/4	93
152305	8428519 066379	119	G 1	112

HEMBRA - HEMBRA con FILTRO Mando MARIPOSA


CÓDIGO	MEDIDA	ACABADO			PRECIO
152503	1/2H x 1/2H	Niquel	16	32	7,68 €
152504	3/4H x 3/4H	Niquel	9	18	10,82 €
152505	1H x 1H	Niquel	5	10	19,04 €

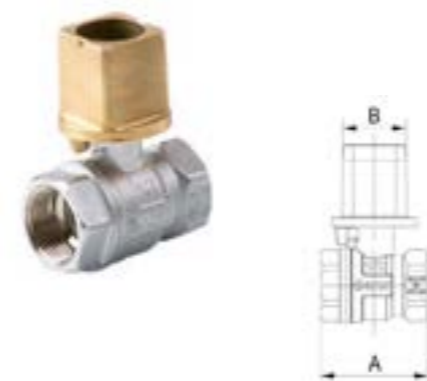
CÓDIGO	EAN	A	B	C
152503	8428519 066386	79	G 1/2	56
152504	8428519 066393	97	G 3/4	56
152505	8428519 066409	119	G 1	80

COMPRESION MULTICAPA - TUERCA LOCA Mando MARIPOSA


CÓDIGO	MEDIDA	MANDO	ACABADO			PRECIO
868210	16x2,0 x 1/2TL	Rojo	Niquel	20	40	6,95 €
868220	20x2,0 x 3/4TL	Rojo	Niquel	10	20	10,87 €
868230	26x3,0 x 1TL	Rojo	Niquel	6	12	15,98 €

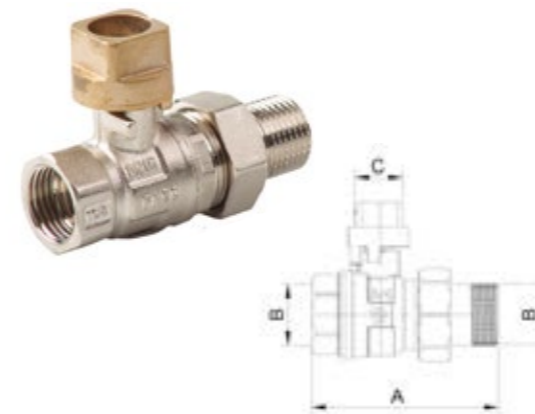
* COD. 868210 & 868220 & 868230 **NUEVO**

CÓDIGO	EAN
868210	8428519 073513
868220	8428519 073520
868230	8428519 073537

HEMBRA - HEMBRA ARQUETA CUADRADILLO 30 x 30


CÓDIGO	MEDIDA	ACABADO			PRECIO
C30103	1/2H x 1/2H	Cromo	25	50	7,53 €
C30104	3/4H x 3/4H	Cromo	20	40	9,67 €
C30105	1H x 1H	Cromo	10	20	14,18 €
C30106	1¼H x 1¼H	Cromo	6	12	19,38 €

CÓDIGO	EAN	A	B
C30103	8428519 061039	48	30
C30104	8428519 061046	57	30
C30105	8428519 061053	67	30
C30106	8428519 061060	75	30

HEMBRA - MANGUITO RECTO Mando CUADRADILLO 20 x 20


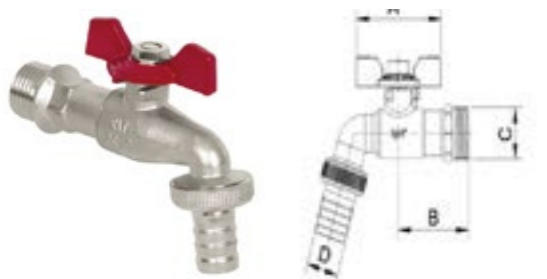
CÓDIGO	MEDIDA	TIPO	ACABADO			PRECIO
154103C	1/2H x 3/4M	Manguito 1/2	Niquel	25	50	8,81 €

CÓDIGO	EAN	A	B	C
154103C	8428519 063255	78	G 1/2	20


GRIFO CURVO SENA Mando PALANCA


CÓDIGO	ENTRADA	SALIDA	ACABADO			PRECIO
155103	1/2M	3/4M x Boquilla ø15mm	Níquel	20	40	5,14 €
155104	3/4M	1M x Boquilla ø20mm	Níquel	14	28	6,75 €
155105	1M	1¼M x Boquilla ø25mm	Níquel	6	12	12,30 €

CÓDIGO	EAN	A	B	C	D
155103	8428519 066416	95	54	G 1/2	15
155104	8428519 066423	95	58	G 3/4	20
155105	8428519 066430	95	66	G 1	25

GRIFO CURVO SENA Mando MARIPOSA


CÓDIGO	ENTRADA	SALIDA	ACABADO			PRECIO
155303	1/2M	3/4M x Boquilla ø15mm	Níquel	25	50	5,14 €

CÓDIGO	EAN	A	B	C	D
155303	8428519 066447	56	54	G 1/2	G 3/4 X 15

Nile

NIQUELADAS DE PASO REDUCIDO



APLICACIÓN

Las válvulas de la serie NILE son válvulas metálicas de obturador esférico y accionamiento manual que por su diseño y materiales son adecuadas para su uso en instalaciones de fontanería.

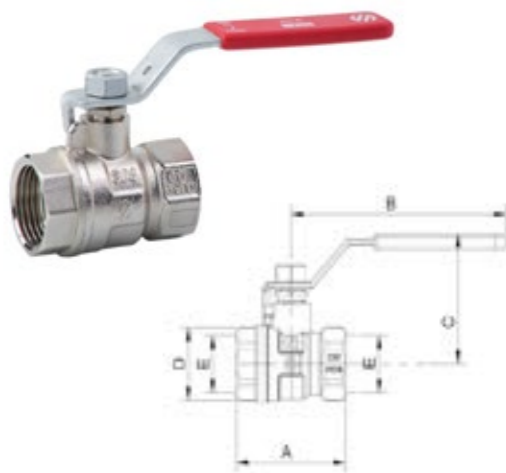
Y en general todas aquellas aplicaciones que requieran de una válvula capaz de cortar el suministro de un fluido, garantizando la estanqueidad de acuerdo a las condiciones de servicio especificadas.

PRINCIPALES CARACTERÍSTICAS

- Sistema de accionamiento de cuarto de vuelta.
- Fabricadas con latón europeo según normas EN12164 y EN12165.
- Paso reducido.
- Acabado níquelado de alta calidad.
- Sistema de estanqueidad exterior por doble junta tórica.
- Sistema de estanqueidad interna con dos asientos de PTFE.

CONDICIONES DE SERVICIO

- Presión nominal: 25 bar.
- Presión de ensayo: 37 bar.
- Rango de temperaturas: -20°C hasta 80°C, excluyendo la congelación.
- Fluido: agua potable y agua caliente sanitaria en uso discontinuo.


PLUMBING NILE · VA25 · PN25
HEMBRA - HEMBRA Mando PALANCA


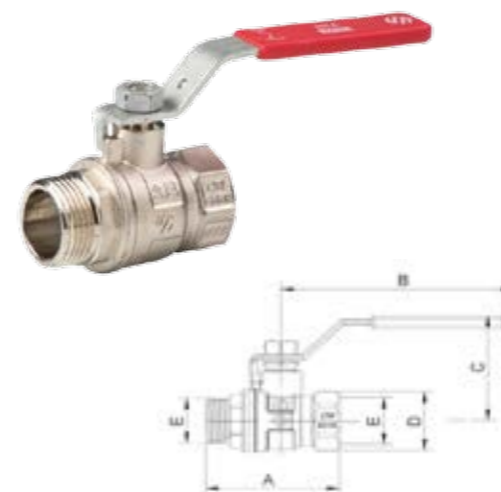
CÓDIGO	MEDIDA	ACABADO			PRECIO
160101	1/4H x 1/4H	Niquel	30	60	2,88 €
160102	3/8H x 3/8H	Niquel	30	60	2,88 €
160503	1/2H x 1/2H	Niquel Tuerca prensa	25	50	3,42 €
160504	3/4H x 3/4H	Niquel Tuerca prensa	20	40	5,10 €
160505	1H x 1H	Niquel Tuerca prensa	10	20	7,56 €
160106	1¼H x 1¼H	Niquel	6	12	11,90 €
160107	1½H x 1½H	Niquel	4	8	18,04 €
160108	2H x 2H	Niquel	2	4	27,59 €
160109	2½H x 2½H	Niquel	5	5	51,11 €

CÓDIGO	EAN	A	B	C	D	E
160101	8428519 058657	40	70	32	OCT20	G 1/4
160102	8428519 058664	41	70	32	OCT20	G 3/8
160503	8428519 064092	51	93	47	OCT24	G 1/2
160504	8428519 064108	63	93	56	OCT30	G 3/4
160505	8428519 064115	74	113	56	OCT37	G 1
160106	8428519 058671	74	113	62	OCT46	G 1¼
160107	8428519 058688	80	153	68	OCT53	G 1½
160108	8428519 058695	93	153	73	OCT66	G 2
160109	8428519 058701	120	173	83	OCT81	G 2½

HEMBRA - HEMBRA Mando PALANCA


CÓDIGO	MEDIDA	ACABADO			PRECIO
160401	1/4H x 1/4H	Niquel Funda AZUL	30	60	2,88 €
160402	3/8H x 3/8H	Niquel Funda AZUL	30	60	2,88 €
160403	1/2H x 1/2H	Niquel Funda AZUL	25	50	3,42 €
160404	3/4H x 3/4H	Niquel Funda AZUL	20	40	5,10 €
160405	1H x 1H	Niquel Funda AZUL	10	20	7,56 €
160406	1¼H x 1¼H	Niquel Funda AZUL	6	12	11,90 €
160407	1½H x 1½H	Niquel Funda AZUL	4	8	18,04 €
160408	2H x 2H	Niquel Funda AZUL	2	4	27,38 €
160409	2½H x 2½H	Niquel Funda AZUL	5	5	51,11 €

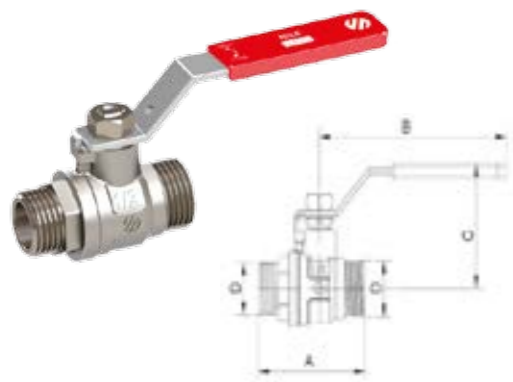
CÓDIGO	EAN	A	B	C	D	E
160401	8428519 070215	40	70	32	OCT20	G 1/4
160402	8428519 070222	41	70	32	OCT20	G 3/8
160403	8428519 070239	46	93	47	OCT24	G 1/2
160404	8428519 070246	51	93	50	OCT30	G 3/4
160405	8428519 070253	63	113	56	OCT37	G 1
160406	8428519 070260	74	113	62	OCT46	G 1¼
160407	8428519 070277	80	153	68	OCT53	G 1½
160408	8428519 070284	93	153	73	OCT66	G 2
160409	8428519 070291	120	173	83	OCT81	G 2½

MACHO - HEMBRA Mando PALANCA


CÓDIGO	MEDIDA	ACABADO			PRECIO
160602	3/8M x 3/8H	Niquel	30	60	2,99 €
160603	1/2M x 1/2H	Niquel	25	50	3,41 €
160604	3/4M x 3/4H	Niquel	20	40	5,08 €
160605	1M x 1H	Niquel	10	20	7,57 €
160606	1¼M x 1¼H	Niquel	6	12	12,74 €
160607	1½M x 1½H	Niquel	4	8	19,31 €
160608	2M x 2H	Niquel	2	4	29,31 €

* COD. 160606 & 160607 & 160608 **NUEVO**

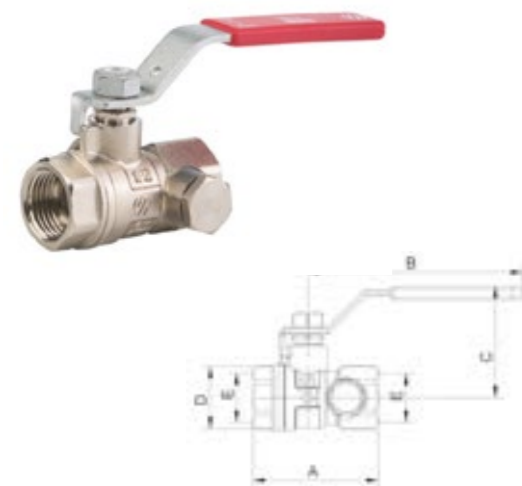
CÓDIGO	EAN	A	B	C	D	E
160602	8428519 058718	47	70	2	OCT20	G 3/8
160603	8428519 058725	53	93	47	OCT24	G 1/2
160604	8428519 058732	58	93	50	OCT30	G 3/4
160605	8428519 058749	67	113	56	OCT37	G 1
160606	8428519 070307	85	113	62	OCT46	G 1¼
160607	8428519 070314	94	153	68	OCT53	G 1½
160608	8428519 070321	106	153	73	OCT66	G 2


PLUMBING NILE · VA25 · PN25
MACHO - MACHO Mando PALANCA


CÓDIGO	MEDIDA	ACABADO			PRECIO
161102	3/8M x 3/8M	Niquel	30	60	3,08 €
161103	1/2M x 1/2M	Niquel	25	50	3,56 €
161104	3/4M x 3/4M	Niquel	20	40	5,18 €
161105	1M x 1M	Niquel	10	20	7,60 €
161106	1¼M x 1¼M	Niquel	6	2	12,79 €
161107	1½M x 1½M	Niquel	1	10	19,41 €
161108	2M x 2M	Niquel	1	6	29,45 €

* COD. 161106 & 161107 & 161108 **NUEVO**

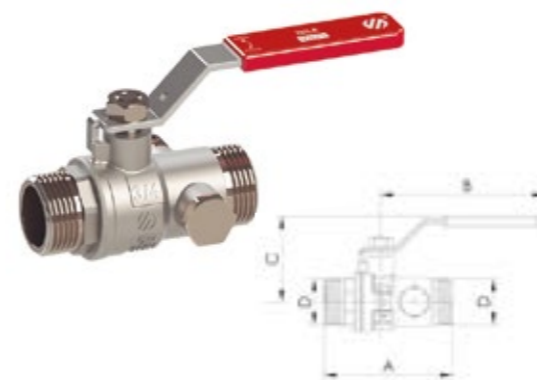
CÓDIGO	EAN	A	B	C	D
161102	8428519 058756	47	70	32	G 3/8
161103	8428519 058763	53	93	47	G 1/2
161104	8428519 058770	59	93	50	G 3/4
161105	8428519 058787	67	113	56	G 1
161106	8428519 070338	85	113	62	G 1 1/4
161107	8428519 070345	94	153	66	G 1½
161108	8428519 070352	107	153	73	G 2

HEMBRA - HEMBRA Purgador Mando PALANCA


CÓDIGO	MEDIDA	ACABADO			PRECIO
162103	1/2H x 1/2H	Niquel	15	30	5,93 €
162104	3/4H x 3/4H	Niquel	12	24	6,90 €
162105	1H x 1H	Niquel	8	16	10,63 €
162106	1¼H x 1¼H	Niquel	6	12	17,52 €
162107	1½H x 1½H	Niquel	4	8	25,85 €
162108	2H x 2H	Niquel	2	4	36,48 €

CÓDIGO	EAN	A	B	C	D	E
162103	8428519 070369	55	93	50	OCT24	G 1/2
162104	8428519 070376	58	93	56	OCT30	G 3/4
162105	8428519 070383	67	113	62	OCT37	G 1
162106	8428519 070390	86	113	64	OCT46	G 1¼
162107	8428519 070406	92	163	68	OCT53	G 1½
162108	8428519 070413	105	163	73	OCT66	G 2

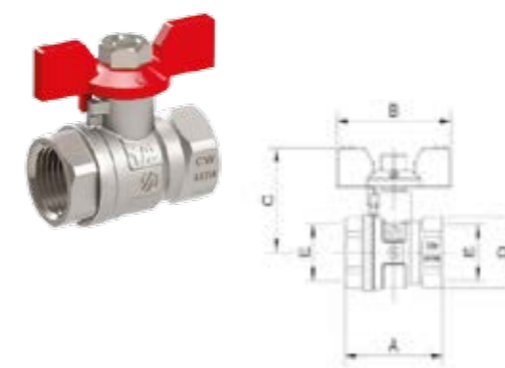
Nuevo

MACHO - MACHO Purgador Mando PALANCA


CÓDIGO	MEDIDA	ACABADO			PRECIO
162403	1/2M x 1/2M	Niquel	15	30	5,98 €
162404	3/4M x 3/4M	Niquel	12	24	7,58 €
162405	1M x 1M	Niquel	8	16	11,05 €

CÓDIGO	EAN	A	B	C	D
162403	8428519 070628	70	93	50	G 1/2
162404	8428519 070635	74	93	56	G 3/4
162405	8428519 070642	81	113	62	G 1

Nuevo

HEMBRA - HEMBRA Mando MARIPOSA


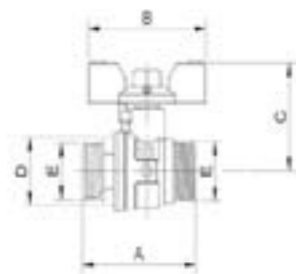
CÓDIGO	MEDIDA	ACABADO			PRECIO
163101	1/4H x 1/4H	Niquel	30	60	2,98 €
163102	3/8H x 3/8H	Niquel	30	60	2,88 €
163103	1/2H x 1/2H	Niquel	25	50	3,32 €
163104	3/4H x 3/4H	Niquel	20	40	4,94 €
163105	1H x 1H	Niquel	10	20	7,33 €

CÓDIGO	EAN	A	B	C	D	E
163101	8428519 058794	40	49	32	OCT20	G 1/4
163102	8428519 058800	41	49	32	OCT20	G 3/8
163103	8428519 058817	51	56	39	OCT24	G 1/2
163104	8428519 058824	63	56	41	OCT30	G 3/4
163105	8428519 058831	74	80	46	OCT37	G 1

MACHO - HEMBRA Mando MARIPOSA

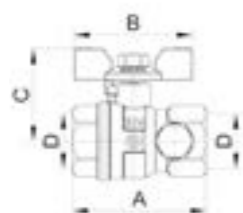

CÓDIGO	MEDIDA	ACABADO			PRECIO
163602	3/8M x 3/8H	Niquel	30	60	2,99 €
163603	1/2M x 1/2H	Niquel	25	50	3,41 €
163604	3/4M x 3/4H	Niquel	20	40	5,07 €
163605	1M x 1H	Niquel	10	20	7,57 €

CÓDIGO	EAN	A	B	C	D	E
163602	8428519 058848	47	49	32	OCT20	G 3/8
163603	8428519 058572	53	56	39	OCT24	G 1/2
163604	8428519 058589	58	56	41	OCT30	G 3/4
163605	8428519 058855	67	80	46	OCT37	G 1


PLUMBING NILE · VA25 · PN25
MACHO - MACHO Mando MARIPOSA


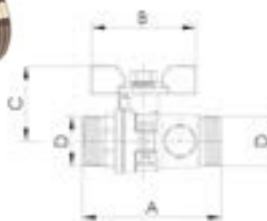
CÓDIGO	MEDIDA	ACABADO			PRECIO
163902	3/8M x 3/8M	Niquel	30	60	3,08 €
163903	1/2M x 1/2M	Niquel	25	50	3,64 €
163904	3/4M x 3/4M	Niquel	20	40	5,18 €
163905	1M x 1M	Niquel	10	20	7,83 €

CÓDIGO	EAN	A	B	C	D	E
163902	8428519 058862	47	49	32	OCT20	G 3/8
163903	8428519 058879	53	56	39	OCT22	G 3/8
163904	8428519 058886	59	56	41	OCT27	G 3/4
163905	8428519 058893	67	80	46	OCT34	G 1

HEMBRA - HEMBRA Purgador Mando MARIPOSA
Nuevo


CÓDIGO	MEDIDA	ACABADO			PRECIO
162303	1/2M x 1/2M	Niquel	15	30	5,23 €
162304	3/4M x 3/4M	Niquel	12	24	6,42 €
162305	1M x 1M	Niquel	8	16	9,78 €

CÓDIGO	EAN	A	B	C	D
162303	8428519 070420	55	56	38	G 1/2
162304	8428519 070437	58	56	41	G 3/4
162305	8428519 070444	67	80	46	G 1

MACHO - MACHO Purgador Mando MARIPOSA


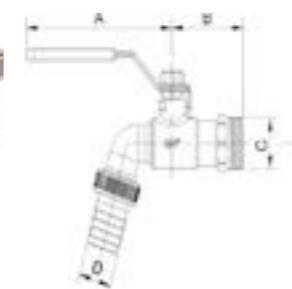
CÓDIGO	MEDIDA	ACABADO			PRECIO
162803	1/2M x 1/2M	Niquel	15	30	5,64 €
162804	3/4M x 3/4M	Niquel	12	24	7,27 €

CÓDIGO	EAN	A	B	C	D
162803	8428519 070666	70	56	50	G 1/2
162804	8428519 070659	74	56	56	G 3/4

HEMBRA - HEMBRA Mando ARQUETA 20 x 20


CÓDIGO	MEDIDA	ACABADO			PRECIO
165103	1/2H x 1/2H	Niquel	25	50	4,12 €
165104	3/4H x 3/4H	Niquel	20	40	5,87 €
165105	1H x 1H	Niquel	10	20	8,18 €

CÓDIGO	EAN	A	B	C	D	E
165103	8428519 058909	46	20	42	OCT24	G 1/2
165104	8428519 058916	51	20	44	OCT30	G 3/4
165105	8428519 058923	63	20	50	OCT37	G 1

GRIFO CURVO NILE Mando PALANCA


CÓDIGO	ENTRADA	SALIDA	ACABADO			PRECIO
165503	1/2M	3/4M x Boquilla ø15mm	Niquel	25	50	4,36 €

CÓDIGO	EAN	A	B	C	D
165503	8428519 066485	70	47	G 1/2	15

Texas empotrar EL CORTE DE AGUA EMPOTRADO



PRINCIPALES CARACTERÍSTICAS

- Sistema de accionamiento de cuarto de vuelta.
- Fabricadas con latón europeo según normas EN12164 y EN12165.
- Paso total.
- Disponible de una amplia gama de mandos de alta calidad de cromado.
- Sistema de estanqueidad exterior por tuerca y prensa.
- Sistema de estanqueidad interna con doble asiento de PTFE.

APLICACIÓN

Las válvulas de la serie TEXAS son válvulas metálicas de obturador esférico y accionamiento manual que por su diseño y materiales son adecuadas para su uso en:

- Instalaciones de fontanería.
- Sistemas de distribución de agua caliente sanitaria (ACS).

Y en general todas aquellas aplicaciones que requieran de una válvula capaz de cortar el suministro de un fluido, garantizando la estanqueidad de acuerdo a las condiciones de servicio especificadas.

Las válvulas de la serie TEXAS antical incorporan VITAQ SYSTEM, adecuado para minimizar los efectos de la cal.

CONDICIONES DE SERVICIO

- Presión nominal: 30 bar.
- Presión de ensayo: 45 bar.
- Rango de temperaturas: -20°C hasta 120°C, excluyendo la congelación.
- Fluido: agua potable y agua caliente sanitaria.

VITAQ SYSTEM

VITAQ SYSTEM consiste en un eje y una bola fabricados en una sola pieza con un polímero antical. Esta disposición incrementa su resistencia, facilita una maniobra suave e impide que la cal pueda adherirse a él.

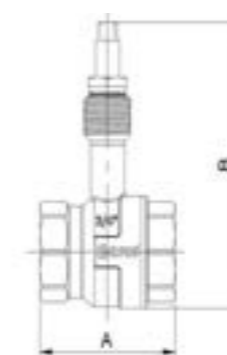
En aquellas instalaciones donde la dureza del agua o la temperatura facilitan la deposición de cal, asociada generalmente a una baja frecuencia de maniobra de las válvulas, se produce un aumento de la dureza de la maniobra después de largos periodos de tiempo.

VITAQ SYSTEM es la solución para prevenir dicha dureza en la maniobra y mantener constante el caudal a lo largo del tiempo, al evitar que se le adhiera la cal, reduciendo el paso del agua.



PLUMBING EMPOTRAR TEXAS · PN30

HEMBRA - HEMBRA ANTICAL

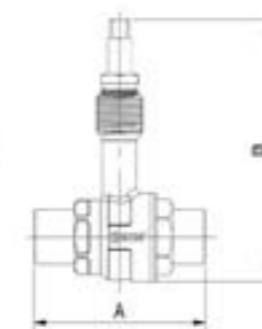


CÓDIGO	MEDIDA	ACABADO			PRECIO
36105AC	1/2H x 1/2H	Latón	5	20	10,55 €
36110AC	3/4H x 3/4H	Latón	5	20	13,49

CÓDIGO	EAN	A	B
36105AC	8428519 048276	48	86
36110AC	8428519 048283	58	94



SOLDAR ANTICAL

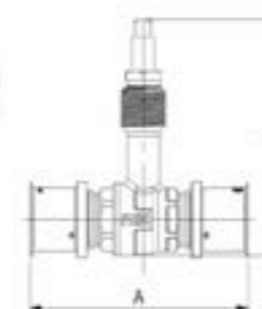


CÓDIGO	MEDIDA	ACABADO			PRECIO
36215AC	15	Latón	5	20	10,66 €
36225AC	18	Latón	5	20	10,66 €
36230AC	22	Latón	5	20	14,37 €

CÓDIGO	EAN	A	B
36215AC	8428519 048290	73	85
36225AC	8428519 048306	73	85
36230AC	8428519 048313	85	90



PRESS (MULTICAPA)



CÓDIGO	MEDIDA	ACABADO			PRECIO
876010	16 x 2,00	Cromo	5	20	12,88 €
876020	20 x 2,00	Cromo	5	20	13,55 €
876040	25 x 2,50	Cromo	5	20	16,39 €
876060	32 x 3,00	Cromo	4	16	21,75 €

CÓDIGO	EAN	A	B
876010	8428519 062661	92	82
876020	8428519 062678	96	82
876040	8428519 062692	119	85
876060	8428519 062708	125	93



PLUMBING EMPOTRAR TEXAS · PN30

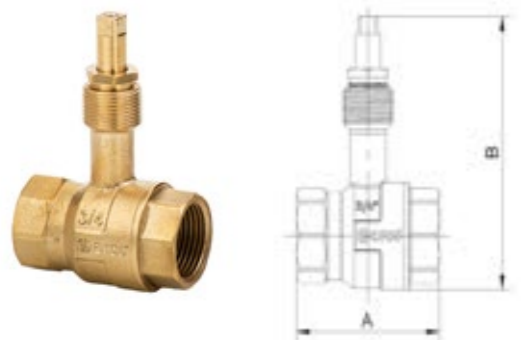
PRESS en "U" (MULTICAPA)



CÓDIGO	MEDIDA	ACABADO	📦	📦	PRECIO
876220	20 x 2,00	Cromo	5	20	16,63 €
876240	25 x 2,50	Cromo	5	20	20,97 €

CÓDIGO	EAN	A	B	C
876220	8428519 062715	70	55	82
876240	8428519 062739	78	63	86

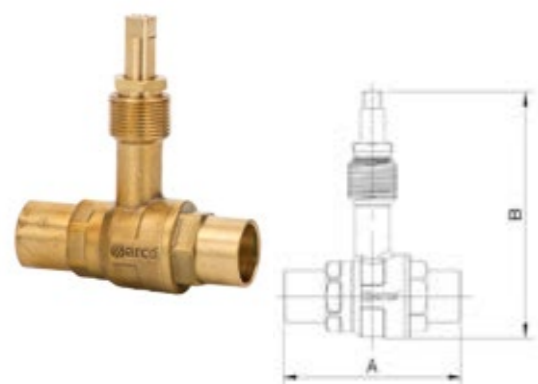
HEMBRA - HEMBRA



CÓDIGO	MEDIDA	ACABADO	📦	📦	PRECIO
36105	1/2H x 1/2H	Latón	5	20	9,05 €
36110	3/4H x 3/4H	Latón	5	20	12,61 €
36115	1H x 1H	Latón	5	20	15,97 €

CÓDIGO	EAN	A	B
36105	8428519 048061	48	86
36110	8428519 048078	58	94
36115	8428519 048085	67	102

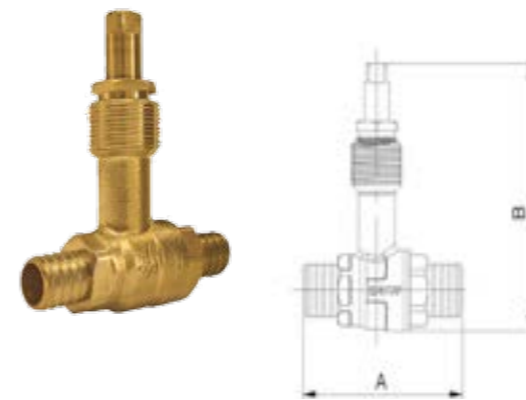
SOLDAR



CÓDIGO	MEDIDA	ACABADO	📦	📦	PRECIO
36215	15	Latón	5	20	9,18 €
36225	18	Latón	5	20	9,18 €
36230	22	Latón	5	20	12,94 €

CÓDIGO	EAN	A	B
36215	8428519 048115	73	85
36225	8428519 048139	73	85
36230	8428519 048146	85	90

PEX (Reticulado) CASQUILLO METÁLICO

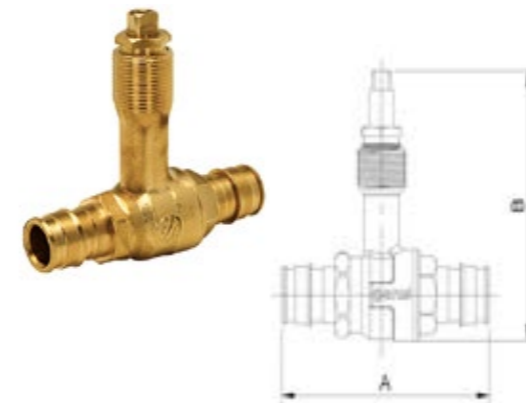


CÓDIGO	MEDIDA	ACABADO	📦	📦	PRECIO
36310	16 x 1,8	Latón	5	20	10,13 €
36320	20 x 1,9	Latón	5	20	11,35 €
36330	25 x 2,3	Latón	5	20	14,51 €

* Sistema de casquillo metálico corredizo

CÓDIGO	EAN	A	B
36310	8428519 048160	64	83
36320	8428519 048177	64	83
36330	8428519 048184	77	94

PEX (Reticulado) CASQUILLO PLÁSTICO



CÓDIGO	MEDIDA	ACABADO	📦	📦	PRECIO
36410	16 x 1,8	Latón	5	20	10,69 €
36420	20 x 1,9	Latón	5	20	11,29 €
36430	25 x 2,3	Latón	5	20	13,20 €

* Sistema de casquillo de plástico por expansión

CÓDIGO	EAN	A	B
36410	8428519 048191	78	86
36420	8428519 048207	86	86
36430	8428519 048214	101	94

PROLONGADOR



CÓDIGO	MEDIDA	📦	PRECIO
T8225	Único	25	2,46 €

* Sistema de casquillo de plástico por expansión

CÓDIGO	EAN	A	B
T8225	8428519 035481	25	8


PLUMBING EMPOTRAR TEXAS · PN30
Mando y Plafón MASTER

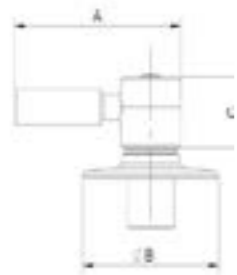

CÓDIGO	MEDIDA			PRECIO
08235	Cromo	5	20	9,27 €

CÓDIGO	EAN	A	B	C
08235	8428519 051054	53	ø70	30

Mando y Plafón PALANCA

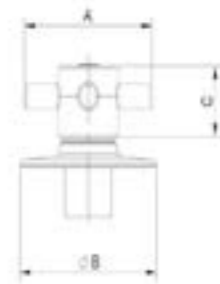

CÓDIGO	MEDIDA			PRECIO
08230	Cromo	5	20	9,27 €

CÓDIGO	EAN	A	B	C
08230	8428519 051047	76	ø70	28

Mando y Plafón TECH


CÓDIGO	MEDIDA			PRECIO
08240	Cromo	5	20	11,55 €

CÓDIGO	EAN	A	B	C
08240	8428519 051061	86	ø70	28

Mando y Plafón STAR


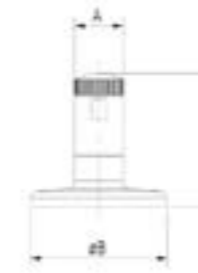
CÓDIGO	MEDIDA			PRECIO
08245	Cromo	5	20	11,55 €

CÓDIGO	EAN	A	B	C
08245	8428519 051078	65	ø70	28

Mando y Plafón OCULTO


CÓDIGO	TIPO	ACABADO			PRECIO
08250	ABS	Cromo	5	20	4,83 €

CÓDIGO	EAN	A	B	C
08250	8428519 051030	24	ø70	7

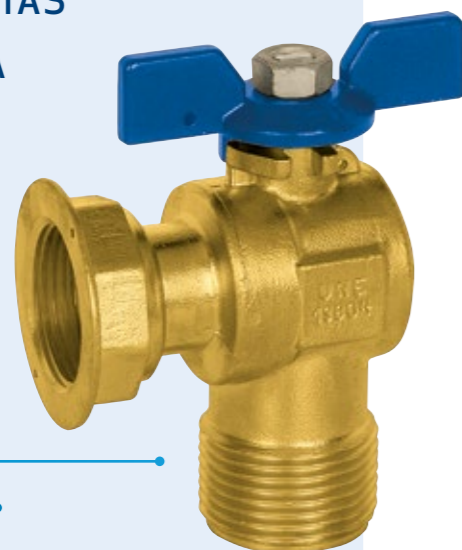
Mando y Plafón OCULTO


CÓDIGO	TIPO	ACABADO			PRECIO
08260	Metal	Cromo	5	20	8,42 €

CÓDIGO	EAN	A	B	C
08260	8428519 053003	25	ø70	53

Sil canalización

HOMOLOGADAS
EN LAS MÁS
IMPORTANTES
COMPAÑÍAS
DE AGUA



PRINCIPALES CARACTERÍSTICAS

- Sistema de accionamiento de cuarto de vuelta.
- Fabricadas con latón europeo según normas EN12164 y EN12165.
- Paso total.
- Sistema de estanqueidad exterior por tuerca y prensa, o doble junta tórica (según modelo).
- Sistema de estanqueidad interna con asientos de PTFE.
- Incorporan válvulas de retención interna los modelos de salida para contador.

APLICACIÓN

Las válvulas de la serie SIL son válvulas metálicas de obturador esférico y accionamiento manual que por su diseño y materiales son adecuadas para su uso en:

- Redes de distribución de agua potable.
- Acometidas de agua potable.

Y en general todas aquellas aplicaciones que requieran de una válvula capaz de cortar el suministro de un fluido, garantizando la estanqueidad de acuerdo a las condiciones de servicio especificadas.

Las válvulas de la serie SIL antical incorporan VITAQ SYSTEM, adecuado para minimizar los efectos de la cal.

CONDICIONES DE SERVICIO

- Presión nominal: 16 bar.
- Presión de ensayo: 24 bar.
- Rango de temperaturas: agua fría.
- Fluido: agua potable.

VITAQ SYSTEM

VITAQ SYSTEM consiste en un eje y una bola fabricados en una sola pieza con un polímero antical. Esta disposición incrementa su resistencia, facilita una maniobra suave e impide que la cal pueda adherirse a él.

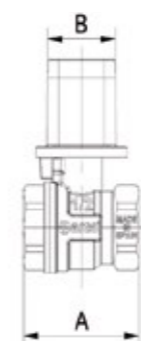
En aquellas instalaciones donde la dureza del agua o la temperatura facilitan la deposición de cal, asociada generalmente a una baja frecuencia de maniobra de las válvulas, se produce un aumento de la dureza de la maniobra después de largos periodos de tiempo.

VITAQ SYSTEM es la solución para prevenir dicha dureza en la maniobra y mantener constante el caudal a lo largo del tiempo, al evitar que se le adhiera la cal, reduciendo el paso del agua.



PLUMBING SIL · CANALIZACIÓN

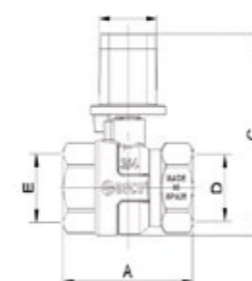
HEMBRA - HEMBRA Mando ARQUETA 30 x 30 ANTICAL



CÓDIGO	MEDIDA	ACABADO			PRECIO
C1233AC	1/2H x 1/2H	Latón	18	36	13,19 €
C1234AC	3/4H x 3/4H	Latón	12	24	17,17 €
C1235AC	1H x 1H	Latón	10	20	24,77 €
C1236AC	1¼H x 1¼H	Latón	6	12	36,55 €
C1237AC	1½H x 1½H	Latón	4	8	50,01 €
C1238AC	2H x 2H	Latón	2	4	66,56 €

CÓDIGO	EAN	A	B
C1233AC	8428519 047965	60	30
C1234AC	8428519 047064	66	30
C1235AC	8428519 047071	80	30
C1236AC	8428519 047088	89	30
C1237AC	8428519 047095	108	30
C1238AC	8428519 047101	125	30

TAJO VA50 HEMBRA - HEMBRA Mando ARQUETA 30 x 30



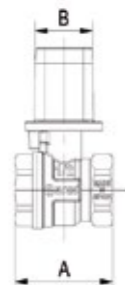
CÓDIGO	MEDIDA	ACABADO			PRECIO
01116	1/2H x 1/2H	Cromo	18	36	11,66 €
01117	3/4H x 3/4H	Cromo	12	24	16,27 €
01118	1H x 1H	Cromo	10	20	24,33 €
01119	1¼H x 1¼H	Cromo	6	12	36,01 €
01120	1½H x 1½H	Cromo	4	8	53,16 €
01121	2H x 2H	Cromo	2	4	78,37 €
01122	2½H x 2½H	Cromo	2	4	142,93 €

CÓDIGO	EAN	A	B	C	D	E
01116	8428519 003824	60	29	72	G 1/2	G 1/2
01117	8428519 003831	66	29	80	G 3/4	G 3/4
01118	8428519 003848	80	29	91	G 1	G 1
01119	8428519 003855	89	29	100	G 1¼	G 1¼
01120	8428519 003862	108	29	117	G 1½	G 1½
01121	8428519 003879	125	29	133	G 2	G 2
01122	8428519 003886	150	29	152	G 2½	G 2½


PLUMBING SIL · CANALIZACIÓN
TAJO VA50 HEMBRA - HEMBRA Mando ARQUETA 20 x 20

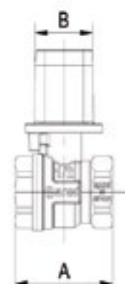

CÓDIGO	MEDIDA	ACABADO			PRECIO
A1116	1/2H x 1/2H	Cromo	25	50	11,66 €
A1117	3/4H x 3/4H	Cromo	20	40	16,27 €

CÓDIGO	EAN	A	B	C	D	E
A1116	8428519 030264	60	20	61	G 1/2	G 1/2
A1117	8428519 030271	66	20	68	G 3/4	G 3/4

TURIA VA40 HEMBRA - HEMBRA ARQUETA CUADRADILLO 30 x 30


CÓDIGO	MEDIDA	ACABADO			PRECIO
C30113	1/2H x 1/2H	Cromo	25	50	8,52 €
C30114	3/4H x 3/4H	Cromo	20	40	11,46 €
C30115	1H x 1H	Cromo	10	20	16,95 €
C30116	1¼H x 1¼H	Cromo	6	12	25,32 €
C30107	1½H x 1½H	Cromo	4	8	38,12 €
C30108	2H x 2H	Cromo	2	4	53,37 €
C30109	2½H x 2½H	Cromo	2	4	113,18 €

CÓDIGO	EAN	A	B
C30113	8428519 061251	48	30
C30114	8428519 061268	58	30
C30115	8428519 061275	67	30
C30116	8428519 061282	82	30
C30107	8428519 061077	94	30
C30108	8428519 061084	108	30
C30109	8428519 061091	150	30

SENA VA30 HEMBRA - HEMBRA ARQUETA CUADRADILLO 30 x 30


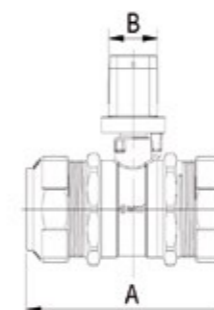
CÓDIGO	MEDIDA	ACABADO			PRECIO
C30103	1/2H x 1/2H	Cromo	25	50	7,53 €
C30104	3/4H x 3/4H	Cromo	20	40	9,67 €
C30105	1H x 1H	Cromo	10	20	14,18 €
C30106	1¼H x 1¼H	Cromo	6	12	19,38 €

CÓDIGO	EAN	A	B
C30103	8428519 061039	48	30
C30104	8428519 061046	57	30
C30105	8428519 061053	67	30
C30106	8428519 061060	75	30

NILE VA25 HEMBRA - HEMBRA Mando ARQUETA 20 x 20

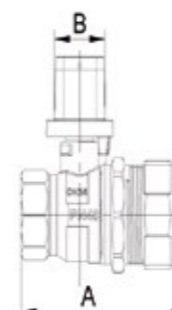

CÓDIGO	MEDIDA	ACABADO			PRECIO
165103	1/2H x 1/2H	Niquel	25	50	4,12 €
165104	3/4H x 3/4H	Niquel	20	40	5,87 €
165105	1H x 1H	Niquel	10	20	8,18 €

CÓDIGO	EAN	A	B	C	D	E
165103	8428519 058909	46	20	42	OCT24	G 1/2
165104	8428519 058916	51	20	44	OCT30	G 3/4
165105	8428519 058923	63	20	50	OCT37	G 1

POLIETILENO - POLIETILENO Tuerca EXTERIOR Mando ARQUETA 30 x 30


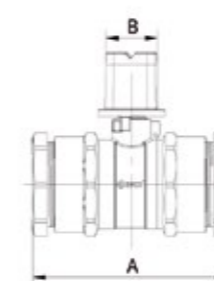
CÓDIGO	MEDIDA	ACABADO			PRECIO
M1280PEX	25 x 25	Latón	10	20	34,28 €
M1285PEX	32 x 32	Latón	6	12	41,86 €

CÓDIGO	EAN	A	B
M1280PEX	8428519 034972	120	30
M1285PEX	8428519 035009	130	30

HEMBRA - POLIETILENO Tuerca EXTERIOR Mando ARQUETA 30 x 30


CÓDIGO	MEDIDA	ACABADO			PRECIO
M1280EX	3/4H x 25	Latón	10	20	24,86 €
M1285EX	1H x 32	Latón	6	12	32,68 €

CÓDIGO	EAN	A	B
M1280EX	8428519 034323	90	30
M1285EX	8428519 034330	105	30

POLIETILENO - POLIETILENO Tuerca INTERIOR Mando ARQUETA 30 x 30


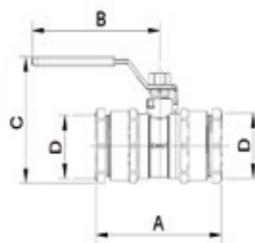
CÓDIGO	MEDIDA	ACABADO			PRECIO
M1280RA	25 x 25	Latón	10	20	34,21 €
M1285RA	32 x 32	Latón	6	12	40,13 €

CÓDIGO	EAN	A	B
M1280RA	8428519 035030	104	30
M1285RA	8428519 035061	111	30


PLUMBING SIL · CANALIZACIÓN
HEMBRA - POLIETILENO Tuerca INTERIOR Mando ARQUETA 30 x 30

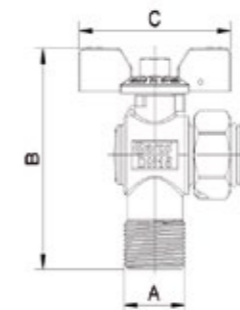

CÓDIGO	MEDIDA	ACABADO			PRECIO
M1280	3/4H x 25	Latón	10	20	23,92 €
M1285	1H x 32	Latón	8	16	29,77 €

CÓDIGO	EAN	A	B
M1280	8428519 030998	85	30
M1285	8428519 031001	95	30

POLIETILENO - POLIETILENO Tuerca INTERIOR Mando PALANCA


CÓDIGO	MEDIDA	ACABADO			PRECIO
M1281RA	25 x 25	Latón	10	20	30,36 €

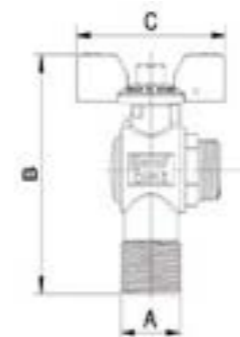
CÓDIGO	EAN	A	B	C	D
M1281RA	8428519 035047	104	113	81	25

PLUMBING SIL · Válvulas de esfera en escuadra para contadores de agua potable PN 16 bar · Norma UNE 198804
DN 15 MACHO - TUERCA LOCA


CÓDIGO	TIPO	ENTRADA	SALIDA			PRECIO
BAT31	Entrada	3/4M	3/4 Tuerca Loca	18	36	18,07 €
BAT41	Entrada	3/4M	7/8 Tuerca Loca	18	36	18,59 €
BAT51	Salida Retención	3/4 Tuerca Loca	3/4M	18	36	20,93 €
BAT52	Salida Retención	3/4 Tuerca Loca	3/4M	18	36	21,36 €

* BAT51: ANTI-RETORNO
BAT52: ANTI-RETORNO con toma lateral 3/8M

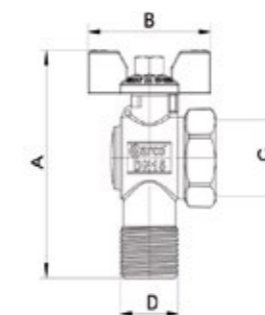
CÓDIGO	EAN	A	B	C
BAT31	8428519 025604	G 3/4	82	66
BAT41	8428519 025628	G 3/4	82	66
BAT51	8428519 025642	G 3/4	82	66
BAT52	8428519 054321	G 3/4	82	66

DN 15 MACHO - 21,8 IZQUIERDA


CÓDIGO	TIPO	ENTRADA	SALIDA			PRECIO
BAT61ST	Entrada	3/4M	21,8 Izquierda	20	40	14,85 €
BAT21ST	Salida Retención	21,8 Izquierda	3/4M	20	40	18,03 €

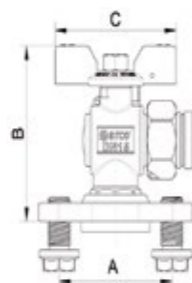
* BAT21ST: ANTI-RETORNO

CÓDIGO	EAN	A	B	C
BAT61ST	8428519 039649	G 3/4	82	66
BAT21ST	8428519 039052	G 3/4	82	66

DN 15 ESCUADRA Mando MARIPOSA NEGRA


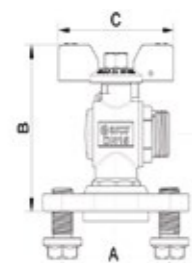
CÓDIGO	TIPO	ENTRADA	SALIDA			PRECIO
BAMH2SAM	Entrada	3/4M	3/4H	20	40	15,13 €

CÓDIGO	EAN	A	B	C	D
BAMH2SAM	8428519 034620	82	66	G 3/4	G 3/4


PLUMBING SIL · Válvulas de esfera en escuadra para contadores de agua potable PN 16 bar · Norma UNE 198804
DN 15 BRIDA - TUERCA LOCA


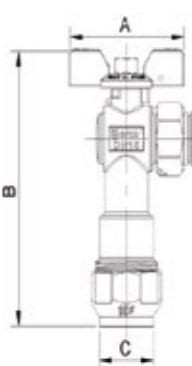
CÓDIGO	TIPO	ENTRADA	SALIDA			PRECIO
BAT03	Entrada	Brida Bateria	3/4 Tuerca Loca	10	20	26,92 €
BAT12	Entrada	Brida Bateria	7/8 Tuerca Loca	8	16	27,52 €

CÓDIGO	EAN	A	B	C
BAT03	8428519 028490	61	74	66
BAT12	8428519 035863	61	74	66

DN 15 BRIDA - 21,8 IZQUIERDA


CÓDIGO	TIPO	ENTRADA	SALIDA			PRECIO
BAT11ST	Entrada	Brida Bateria	21,8 Izquierda	10	20	24,84 €

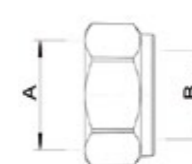
CÓDIGO	EAN	A	B	C
BAT11ST	8428519 039021	61	74	66

DN 15 POLIETILENO - TUERCA LOCA


CÓDIGO	TIPO	ENTRADA	SALIDA			PRECIO
BAR31	Entrada	PE 25	3/4 Tuerca Loca	10	20	25,07 €
BAR41	Entrada	PE 25	7/8 Tuerca Loca	10	20	25,46 €
BAR51	Salida Retención	3/4 Tuerca Loca	PE 25	10	20	28,74 €

* BAR51: ANTI-RETORNO

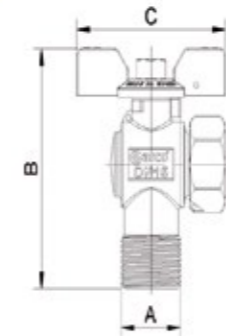
CÓDIGO	EAN	A	B	C
BAR31	8428519 030899	66	125	PE 25
BAR41	8428519 030882	66	125	PE 25
BAR51	8428519 030905	66	125	PE 25

DN 15 TUERCA - 21,8 IZQUIERDA


CÓDIGO	TIPO	ENTRADA	SALIDA			PRECIO
04550	21,8 Izquierda	3/4H	Latón	25		1,72 €
04555	21,8 Izquierda	7/8H	Latón	25	200	2,16 €
04553	21,8 Izquierda	1H	Latón	25		2,70 €

* Para los artículos: BAT21ST / BAT61ST / BAT11ST

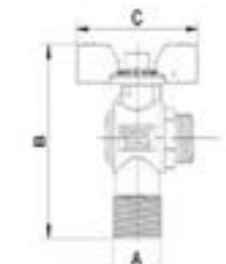
CÓDIGO	EAN	A	B
04550	8428519 025345	G 3/4	21,8 IZQ
04555	8428519 025697	G 7/8	21,8 IZQ
04553	8428519 035764	G 1	21,8 IZQ

DN 20 MACHO - TUERCA LOCA


CÓDIGO	TIPO	ENTRADA	SALIDA			PRECIO
BAT56	Entrada	1M	1 Tuerca Loca	10	20	22,30 €
BAT58	Salida Retención	1 Tuerca Loca	1M	10	20	22,66 €
BAT59	Salida Retención	1 Tuerca Loca	1M	10	20	22,96 €

* BAT58: ANTI-RETORNO
BAT59: ANTI-RETORNO con toma lateral 1/2M

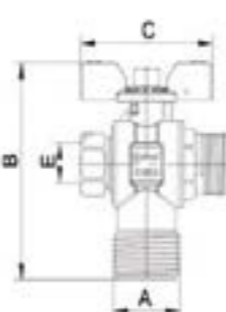
CÓDIGO	EAN	A	B	C
BAT56	8428519 030394	G 1	93	66
BAT58	8428519 030431	G 1	93	66
BAT59	8428519 058466	G 1	93	66

DN 20 MACHO - 1" IZQUIERDA


CÓDIGO	TIPO	ENTRADA	SALIDA			PRECIO
BAT25ST	Salida Retención	1 Izquierda	1M	10	20	19,53 €

* BAT25ST: ANTI-RETORNO

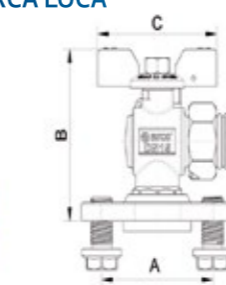
CÓDIGO	EAN	A	B	C
BAT25ST	8428519 038505	G 1	93	66

DN 20 MACHO - 3/4" IZQUIERDA ANTICAL


CÓDIGO	TIPO	ENTRADA	SALIDA			PRECIO
BAT22AST	Salida Retención	3/4 Izquierda	1M	10	20	21,65 €
BAT23AST	Salida Retención	3/4 Izquierda	1M	10	20	22,32 €

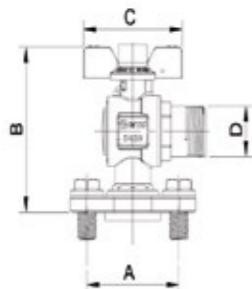
* BBAT22AST: ANTI-RETORNO con toma lateral 1/2M
BAT23AST: ANTI-RETORNO con toma lateral 1/2M y SBA

CÓDIGO	EAN	A	B	C	D	E
BAT22AST	8428519 044490	G 3/4	93	66	G 3/4 IZQ	G 1/2
BAT23AST	8428519 058442	G 3/4	93	66	G 3/4 IZQ	G 1/2

DN 20 BRIDA - TUERCA LOCA


CÓDIGO	TIPO	ENTRADA	SALIDA			PRECIO
BAT16	Entrada	Brida Bateria	1 Tuerca Loca	10	20	31,14 €

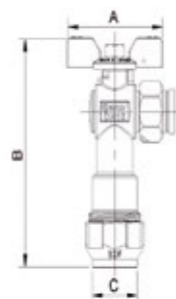
CÓDIGO	EAN	A	B	C
BAT16	8428519 035870	61	86	66


PLUMBING SIL · Válvulas de esfera en escuadra para contadores de agua potable PN 16 bar · Norma UNE 198804
DN 20 BRIDA - 3/4" IZQUIERDA Sistema SBA y ANTICAL


CÓDIGO	TIPO	ENTRADA	SALIDA			PRECIO
BAT18AST	Entrada	Brida Bateria	3/4 Izquierda	8	6	34,56 €

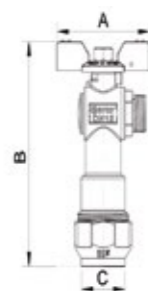
* Incluye Sistema de Bloqueo Antifraude (SBA)

CÓDIGO	EAN	A	B	C	D
BAT18AST	8428519 044506	61	86	66	3/4 IZQ

DN 20 POLIETILENO - TUERCA LOCA


CÓDIGO	TIPO	ENTRADA	SALIDA			PRECIO
BAR54	Entrada	PE 32	3/4 Tuerca Loca	8	16	31,62 €
BAR53	Entrada	PE 32	7/8 Tuerca Loca	8	16	29,03 €
BAR55	Entrada	PE 32	1 Tuerca Loca	8	16	29,73 €

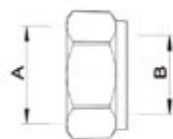
CÓDIGO	EAN	A	B	C
BAR54	8428519 039656	66	150	PE 32
BAR53	8428519 030448	66	150	PE 32
BAR55	8428519 030455	66	150	PE 32

DN 20 POLIETILENO - 1" IZQUIERDA


CÓDIGO	TIPO	ENTRADA	SALIDA			PRECIO
BAR53ST	Entrada	PE 32	1 Izquierda	8	16	26,09 €

* BAR53ST: ANTI-RETORNO

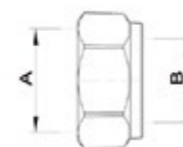
CÓDIGO	EAN	A	B	C
BAR53ST	8428519 035085	66	138	PE 32

DN 20 TUERCA - 3/4" IZQUIERDA


CÓDIGO	ENTRADA	SALIDA	ACABADO		PRECIO
04551	3/4 Izquierda	3/4H	Latón	10	2,00 €
04552	3/4 Izquierda	1H	Latón	10	3,43 €

* Para los artículos: BAR18AST / BAR22AST

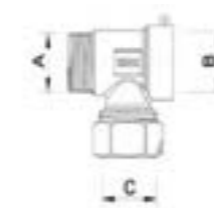
CÓDIGO	EAN	A	B
04551	8428519 044513	G 3/4	3/4 IZQ
04552	8428519 044520	G 1	3/4 IZQ

DN 20 TUERCA - 1" IZQUIERDA


CÓDIGO	ENTRADA	SALIDA	ACABADO		PRECIO
04557	1 Izquierda	7/8H	Latón	10	2,24 €
04558	1 Izquierda	1H	Latón	10	3,38 €

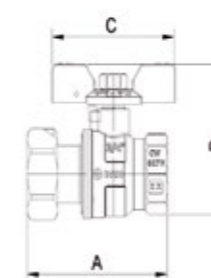
* Para los artículos: BAR53ST / BAR57ST / BAT25ST

CÓDIGO	EAN	A	B
04557	8428519 028353	G 7/8	1 IZQ
04558	8428519 028360	G 1	1 IZQ

TE DE PURGA


CÓDIGO	ENTRADA	SALIDA	ACABADO		PRECIO
03848	3/4H	3/4M	Latón	20	8,04 €
03845	21,8 Izquierda H	21,8 Izquierda M	Latón	25	6,16 €

CÓDIGO	EAN	A	B	C
03848	8428519 028346	G 3/4	G 3/4	G 1
03845	8428519 028339	21,8 IZQ	21,8 IZQ	G 3/4

HEMBRA - TUERCA LOCA Mando MARIPOSA


CÓDIGO	MEDIDA	ACABADO			PRECIO
01255	3/4H x 3/4TL	Latón	20	40	15,76 €
01255R	3/4H x 3/4TL	Latón	20	40	19,13 €
01267	3/4H x 7/8TL	Latón	20	40	14,54 €

* 01255R: ANTI-RETORNO

CÓDIGO	EAN	A	B	C
01255	8428519 004586	65	64	66
01255R	8428519 038703	70	64	66
01267	8428519 004678	65	64	66

HEMBRA - HEMBRA


CÓDIGO	MEDIDA	ACABADO			PRECIO
01167	1/2H x 3/4H	Latón	25	50	11,25 €

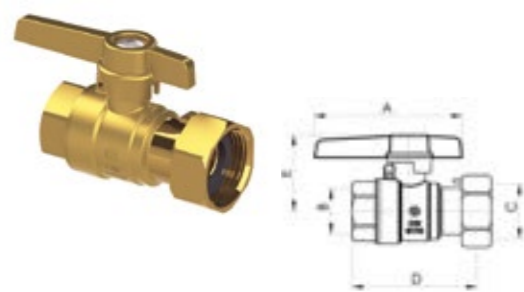
CÓDIGO	EAN	A	B	C	D
01167	8428519 004173	54	G 3/4	66	G 1/2


PLUMBING SIL · Válvulas de esfera en escuadra para contadores de agua potable PN 16 bar · Norma UNE 198804
SISTEMA DE BLOQUEO ANTIFRAUDE (SBA)


CÓDIGO	TIPO		PRECIO
SBA01	Llave de accionamiento	50	5,84 €
SBA08	M8 - Sistema de bloqueo	5	4,08 €

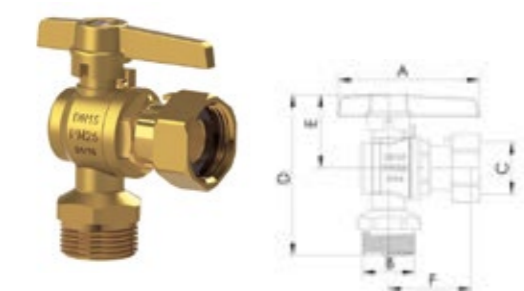
* Solo disponible para compañías suministradoras

CÓDIGO	EAN
SBA01	8428519 035108
SBA08	8428519 035115

HEMBRA - TUERCA LOCA Mando MLA


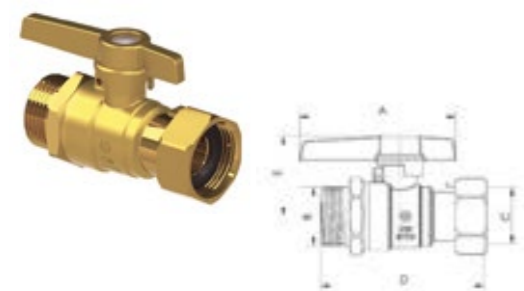
CÓDIGO	MEDIDA	ACABADO			PRECIO
146030	1/2H x 3/4TL	Latón	22	44	12,18 €
146040	3/4H x 3/4TL	Latón	21	42	12,70 €

CÓDIGO	EAN	A	B	C	D	E
146030	8428519 067147	70	G 1/2	G 3/4	60	37
146040	8428519 067154	70	G 3/4	G 3/4	63	37

Nuevo
MACHO - TUERCA LOCA ESCUADRA Mando MLA


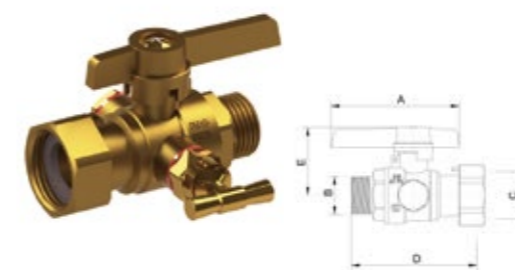
CÓDIGO	MEDIDA	ACABADO			PRECIO
146210	1/2M x 3/4TL	Latón	18	36	13,91 €
146220	3/4M x 3/4TL	Latón	18	36	14,55 €

CÓDIGO	EAN	A	B	C	D	E	F
146210	8428519 067192	70	G 1/2	G 3/4	78	37	41
146220	8428519 067208	70	G 3/4	G 3/4	81	37	41

Nuevo
MACHO - TUERCA LOCA Mando MLA


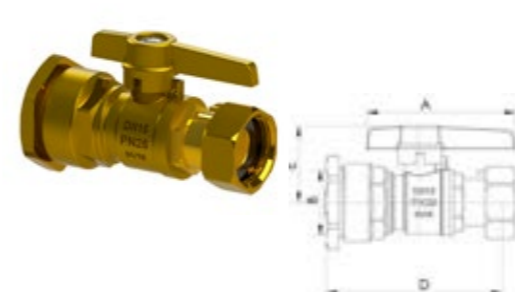
CÓDIGO	MEDIDA	ACABADO			PRECIO
146010	1/2M x 3/4TL	Latón	21	42	15,01 €
146020	3/4M x 3/4TL	Latón	20	40	15,61 €

CÓDIGO	EAN	A	B	C	D	E	F
146010	8428519 067123	70	G 1/2	G 3/4	60	36	41
146020	8428519 067130	70	G 3/4	G 3/4	68	36	41

Nuevo
MACHO - TUERCA LOCA Mando MLA PURGADOR


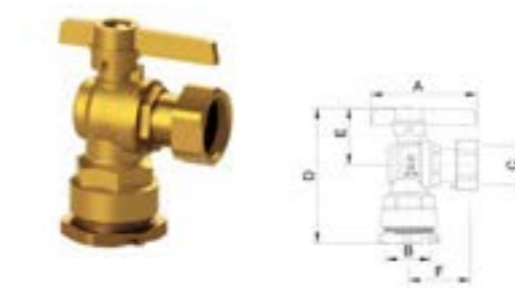
CÓDIGO	MEDIDA	ACABADO			PRECIO
146050	1/2M x 3/4TL	Latón	16	32	17,36 €
146060	3/4M x 3/4TL	Latón	16	32	20,17 €

CÓDIGO	EAN	A	B	C	D	E
146050	8428519 070178	70	G 1/2	G 3/4	65	37
146060	8428519 070185	70	G 3/4	G 3/4	68	37

Nuevo
POLIETILENO - TUERCA LOCA Mando MLA


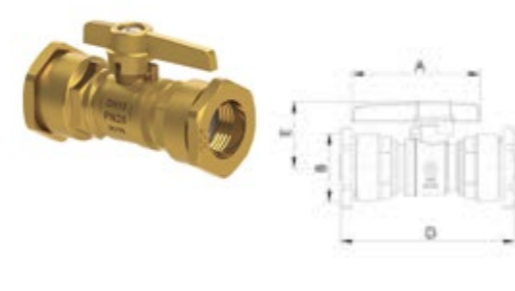
CÓDIGO	MEDIDA	ACABADO			PRECIO
146110	3/4TL x 25	Latón	15	30	19,24 €
146115	3/4TL x 32	Latón	13	26	24,17 €

CÓDIGO	EAN	A	B	C	D	E
146110	8428519 067178	70	25	G 3/4	74	38
146115	8428519 067369	70	32	G 3/4	74	43

Nuevo
POLIETILENO - TUERCA LOCA Escuadra Mando MLA


CÓDIGO	MEDIDA	ACABADO			PRECIO
146230	PE25 x 3/4TL	Latón	15	30	20,20 €
146240	PE32 X 3/4TL	Latón	11	22	25,49 €

CÓDIGO	EAN	A	B	C	D	E	F
146230	8428519 070192	70	25	G 3/4	90	37	41
146240	8428519 070208	70	32	G 3/4	97	37	41

Nuevo
POLIETILENO - POLIETILENO Mando MLA


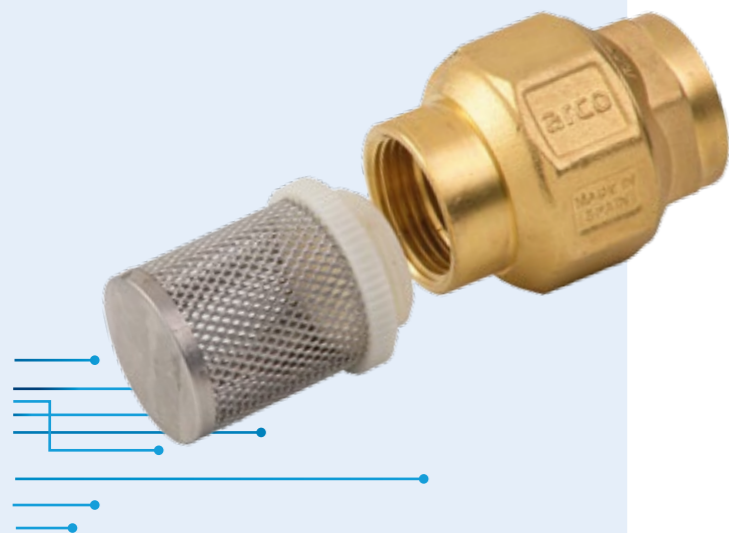
CÓDIGO	MEDIDA	ACABADO			PRECIO
146120	25 x 25	Latón	13	26	25,06 €

CÓDIGO	EAN	A	B	C	D	E
146120	8428519 067185	70	25	25	4	37

Nuevo

Stop

EL FRENO DE LA CONTAMINACIÓN



PRINCIPALES CARACTERÍSTICAS

El limitador de presión de ARCO es una válvula reductora de presión no regulable para instalaciones interiores de fontanería. Limita la presión 24 horas al día, aunque no exista consumo de agua. Esto permite proteger las instalaciones interiores de fontanería, grifería, así como lavadoras, lavavajillas... de los efectos adversos de una presión elevada.

No requiere ningún ajuste, ni mantenimiento y por su tamaño reducido es adecuado para todo tipo de instalaciones individuales.

• Adicionalmente a las condiciones de servicio generales, los limitadores de presión tienen:

- Presión mínima de entrada requerida: 5 bar
- Presión máxima de entrada: 16 bar
- Presión de salida prefijada: 4 bar
- Fabricado en latón europeo según normas EN12164 y EN12165.

APLICACIÓN

Las válvulas de la serie STOP son válvulas metálicas que por su diseño y materiales son adecuadas para su uso en:

- Redes de distribución de agua potable.
- Acometidas de agua potable.
- Instalaciones de fontanería.

La serie STOP está compuesta por distintos tipos: válvulas de retención de eje longitudinal, válvulas de retención de clapeta oscilantes, válvulas de pie de pozo, limitador de presión, válvulas de compuerta de cierre elástico, válvulas de compuerta de cierre metálico, filtros inclinados y filtros roscables.

CONDICIONES DE SERVICIO

- Presión nominal: 16 bar.
- Presión de ensayo: 24 bar.
- Rango de temperaturas: agua fría.
- Fluido: agua potable.

NOTA: ver condiciones de servicio específicas o adicionales para cada uno de los tipos de válvula.

PRINCIPALES CARACTERÍSTICAS VÁLVULAS DE RETENCIÓN DE EJE LONGITUDINAL

- Adicionalmente a las condiciones de servicio generales, estas válvulas tienen:
 - Presión diferencial apertura: 0,1 bar.
 - Rango de temperaturas: 0°C hasta 80°C.
 - Fluido: Agua potable y agua caliente sanitaria.
- Émbolo fabricado en una sola pieza de alta resistencia al impacto y al desgaste.
- Cuerpo fabricado en latón europeo según normas EN12164 y EN12165.
- Estanqueidad interior garantizada por junta de forma.
- Larga duración, más de 200.000 ciclos en las condiciones de servicio especificadas.

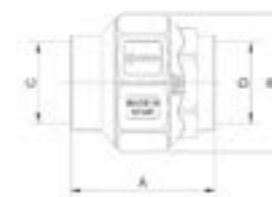
PRINCIPALES CARACTERÍSTICAS FILTRO INCLINADO

- Fabricado en latón europeo según normas EN12164 y EN12165.
- Características de la malla del filtro según la tabla adjunta:

Diámetro Nominal	1/2 - 3/4-1	1 1/4 - 1 1/4 - 2
Paso máximo de agujero	1 mm	1,2 mm
Diámetro del agujero inscrito	800 micron	1000 micron
Agujeros por cm ²	70	70
% agujeros por superficie total	45%	50%

PLUMBING STOP · Retención, Filtros, Limitador, Compuerta

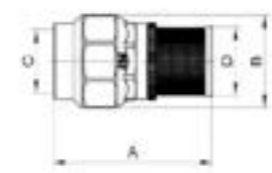
VALVULA DE RETENCION HEMBRA - HEMBRA



CÓDIGO	MEDIDA	ACABADO			PRECIO
RET01	1/2H x 1/2H	Latón	15	90	5,30 €
RET02	3/4H x 3/4H	Latón	8	48	7,00 €
RET03	1H x 1H	Latón	6	36	9,29 €
RET04	1 1/4H x 1 1/4H	Latón	6	24	13,39 €
RET05	1 1/2H x 1 1/2H	Latón	6	12	18,53 €
RET06	2H x 2H	Latón	3	6	25,61 €
RET07	2 1/2H x 2 1/2H	Latón	2	4	52,13 €

CÓDIGO	EAN	A	B	C	D
RET01	8428519 028438	48	E/C 35	G 1/2	G 1/2
RET02	8428519 028445	54	E/C 42	G 3/4	G 3/4
RET03	8428519 028452	61	E/C 48	G 1	G 1
RET04	8428519 032169	67	E/C 60	G 1 1/4	G 1 1/4
RET05	8428519 032176	73	E/C 71	G 1 1/2	G 1 1/2
RET06	8428519 032183	80	E/C 87	G 2	G 2
RET07	8428519 032992	100	E/C 103	G 2 1/2	G 2 1/2

PACK RETENCION Y FILTRO



CÓDIGO	MEDIDA	ACABADO			PRECIO
RET02FL	3/4H	Latón	1	24	7,37 €
RET03FL	1H	Latón	1	18	9,95 €
RET04FL	1 1/4H	Latón	1	6	14,39 €
RET05FL	1 1/2H	Latón	1	6	19,78 €

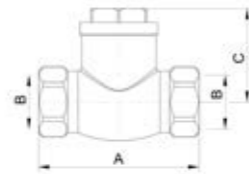
* Filtro y Válvula de Retención se sirven sin roscar

CÓDIGO	EAN	A	B	C	D
RET02FL	8428519 060285	92	E/C 42	G 3/4	30
RET03FL	8428519 060292	106	E/C 48	G 1	37
RET04FL	8428519 062142	117	E/C 60	G 1 1/4	45
RET05FL	8428519 060308	131	E/C 71	G 1 1/2	55



PLUMBING STOP · Retención, Filtros, Limitador, Compuerta

VALVULA DE RETENCION Tipo CLAPETA METÁLICA con CIERRE de GOMA



CÓDIGO	MEDIDA	ACABADO			PRECIO
190203	1/2H x 1/2H	Latón	30	60	8,37 €
190204	3/4H x 3/4H	Latón	25	50	10,51 €
190205	1H x 1H	Latón	15	30	15,46 €
190206	1¼H x 1¼H	Latón	10	20	20,21 €
190207	1½H x 1½H	Latón	7	14	30,73 €
190208	2H x 2H	Latón	3	6	43,18 €
190209	2½H x 2½H	Latón	2	4	63,15 €
190210	3H x 3H	Latón	1	2	99,06 €
190211	4H x 4H	Latón	1	2	160,58 €

CÓDIGO	EAN	A	B	C
190203	8428519 066805	48	G 1/2	33
190204	8428519 066812	52	G 3/4	40
190205	8428519 066829	63	G 1	45
190206	8428519 066836	74	G 1 1/4	52
190207	8428519 066843	80	G 1½	54
190208	8428519 066850	98	G 2	68
190209	8428519 066867	120	G 2½	80
190210	8428519 066874	135	G 3	92
190211	8428519 066881	160	G 4	103

RETENCION PIE DE POZO



CÓDIGO	MEDIDA	ACABADO			PRECIO
190803	1/2H	Latón	20	40	7,77 €
190804	3/4H	Latón	18	36	9,82 €
190805	1H	Latón	15	30	12,09 €
190806	1¼H	Latón	10	20	18,24 €
190807	1½H	Latón	6	12	21,69 €
190808	2H	Latón	3	9	36,86 €

CÓDIGO	EAN	A	B	C
190803	8428519 066744	G 1/2	62	38
190804	8428519 066751	G 3/4	68	44
190805	8428519 066768	G 1	76	48
190806	8428519 066775	G 1 1/4	95	57
190807	8428519 066782	G 1½	101,5	66
190808	8428519 066799	G 2	116	77

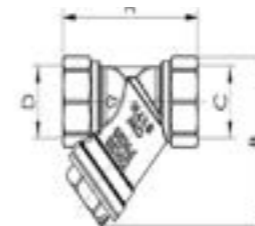
FILTRO ACERO INOXIDABLE



CÓDIGO	MEDIDA		PRECIO
01811	1/2M	90	0,42 €
01812	3/4M	54	0,51 €
01813	1M	32	0,69 €
01814	1¼M	18	1,05 €
01815	1½M	12	1,46 €
01816	2M	6	1,82 €
01817	2½ M	4	3,92 €

CÓDIGO	EAN	A	B	C
01811	8428519 005248	40	24	G 1/2
01812	8428519 005255	45	30	G 3/4
01813	8428519 005262	55	37	G 1
01814	8428519 005279	60	45	G 1¼
01815	8428519 005286	70	55	G 1½
01816	8428519 005293	80	65	G 2
01817	8428519 005309	90	75	G 2½

FILTRO ASIENTO INCLINADO



CÓDIGO	MEDIDA	ACABADO			PRECIO
01830	1/2H x 1/2H	Latón	36	72	3,81 €
01831	3/4H x 3/4H	Latón	24	48	6,16 €
01832	1H x 1H	Latón	18	36	8,69 €
01833	1¼H x 1¼H	Latón	7	14	17,79 €
01834	1½H x 1½H	Latón	4	8	22,08 €
01835	2H x 2H	Latón	2	4	32,57 €

CÓDIGO	EAN	A	B	C	D
01830	8428519 005330	57	52	G 1/2	G 1/2
01831	8428519 005347	68	60	G 3/4	G 3/4
01832	8428519 005354	75	71	G 1	G 1
01833	8428519 005361	93	95	G 1¼	G 1¼
01834	8428519 005378	107	105	G 1½	G 1½
01835	8428519 005385	125	129	G 2	G 2

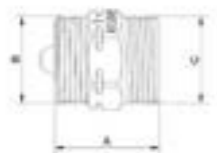


PLUMBING STOP · Retención, Filtros, Limitador, Compuerta

LIMITADOR DE PRESION



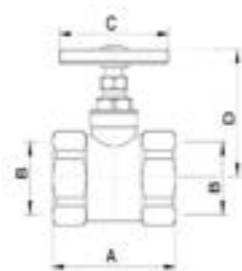
SISTEMA
PATENTADO



CÓDIGO	MEDIDA	ACABADO		PRECIO
VL030	1M x 1M	Latón Incl. rácores a 3/4M	12	41,82 €
VL031	1M x 1M	Latón Sin rácores	10	33,17 €

CÓDIGO	EAN	A	B	C
VL030	8428519 043899	45	G 1	G 1
VL031	8428519 044919	45	G 1	G 1

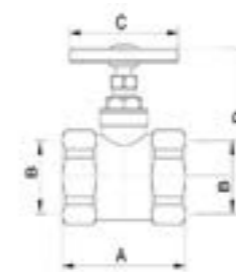
VALVULA DE COMPUERTA - Cierre ELÁSTICO



CÓDIGO	MEDIDA	ACABADO			PRECIO
190603	1/2H x 1/2H	Latón	21	42	5,24 €
190604	3/4H x 3/4H	Latón	18	36	6,83 €
190605	1H x 1H	Latón	12	24	11,87 €
190606	1¼H x 1¼H	Latón	6	12	18,31 €
190607	1½H x 1½H	Latón	3	6	25,98 €
190608	2H x 2H	Latón	2	4	35,77 €
190609	2½H x 2½H	Latón	3	3	72,63 €
190610	3H x 3H	Latón	2	2	104,45 €
190611	4H x 4H	Latón	1	1	182,43 €

CÓDIGO	EAN	A	B	C	D
190603	8428519 067871	38	G 1/2	50	64
190604	8428519 067888	41	G 3/4	50	65
190605	8428519 067895	44	G 1	50	76
190606	8428519 067901	50	G 1 1/4	60	90
190607	8428519 067918	53	G 1½	60	97
190608	8428519 067925	58	G 2	70	123
190609	8428519 067932	64	G 2½	90	155
190610	8428519 067949	75	G 3	100	163
190611	8428519 067956	85	G 4	20	225

VALVULA DE COMPUERTA - Cierre METALICO



CÓDIGO	MEDIDA	ACABADO			PRECIO
190403	1/2H x 1/2H	Latón	20	40	5,88 €
190404	3/4H x 3/4H	Latón	15	30	7,23 €
190405	1H x 1H	Latón	12	24	9,24 €
190406	1¼H x 1¼H	Latón	8	16	14,78 €
190407	1½H x 1½H	Latón	6	12	19,47 €
190408	2H x 2H	Latón	3	6	33,54 €
190409	2½H x 2½H	Latón	1	3	63,77 €
190410	3H x 3H	Latón	2	2	102,94 €
190411	4H x 4H	Latón	2	2	179,57 €

CÓDIGO	EAN	A	B	C	D
190403	8428519 066546	37	G 1/2	50	65
190404	8428519 066553	41	G 3/4	50	67
190405	8428519 066560	44	G 1	59	76
190406	8428519 066577	50	G 1 1/4	59	90
190407	8428519 066584	51	G 1½	70	96
190408	8428519 066591	61	G 2	70	119
190409	8428519 066607	66	G 2½	98	159
190410	8428519 066614	84	G 3	109	184
190411	8428519 066621	80	G 4	131	227

Colectores

EL CONTROL CENTRALIZADO



PRINCIPALES CARACTERÍSTICAS COLECTORES METÁLICOS

- Sistema de accionamiento de cuarto de vuelta.
- Fabricadas con latón europeo según normas EN12164 y EN12165.
- Acabado cromado de alta calidad.
- Sistema de estanqueidad exterior por doble junta.
- Sistema de estanqueidad interna con doble asiento.

PRINCIPALES CARACTERÍSTICAS COLECTORES MODULARES

- Sistema de accionamiento de cuarto de vuelta.
- Fabricadas con polímeros de alta resistencia al desgaste.
- Sistema de estanqueidad exterior por doble junta.
- Sistema de estanqueidad interna con doble asiento.

APLICACIÓN

Los colectores metálicos y modulares anticál se utilizan en instalaciones de fontanería. Incorporan una válvula de accionamiento de cuarto de vuelta en cada una de sus salidas, permitiendo cortar de forma individual el suministro de agua a los distintos puntos de consumo para proceder a su reparación o sustitución.

Estos colectores incorporan VITAQ SYSTEM, siendo especialmente adecuados para resistir los efectos de la cal sobre las válvulas, alargando su vida útil.

CONDICIONES DE SERVICIO

- Presión nominal: 16 bar.
- Presión de ensayo: 24 bar.
- Rango de temperaturas: agua fría y caliente hasta 95°C.
- Fluido: agua potable y agua caliente sanitaria.

VITAQ SYSTEM

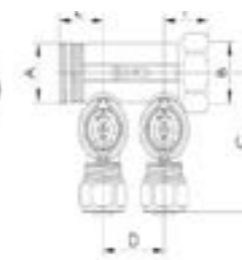
VITAQ SYSTEM consiste en un eje y una bola fabricados en una sola pieza con un polímero anticál. Esta disposición incrementa su resistencia, facilita una maniobra suave e impide que la cal pueda adherirse a él.

En aquellas instalaciones donde la dureza del agua o la temperatura facilitan la deposición de cal, asociada generalmente a una baja frecuencia de maniobra de las válvulas, se produce un aumento de la dureza de la maniobra después de largos periodos de tiempo.

VITAQ SYSTEM es la solución para prevenir dicha dureza en la maniobra y mantener constante el caudal a lo largo del tiempo, al evitar que se le adhiera la cal, reduciendo el paso del agua.

PLUMBING COLECTORES METÁLICOS 1/4 de vuelta anti-cal · Sistema de apertura y cierre 1/4 de vuelta · PN 16 bar

COLECTORES ANTICAL ASAG Salida MULTICAPA



CÓDIGO	MEDIDA	Nº VIAS	ACABADO			PRECIO
38030	3/4M x 3/4H	2 x Ø16	Cromo	1	16	13,86 €
38130	3/4M x 3/4H	3 x Ø16	Cromo	1	12	19,37 €

* Incluye los rácores para Multicapa 16x2,00
INFO: Roscas de las vías: G 1/2

CÓDIGO	EAN	A	B	C	D	E
38030	8428519 058473	G 3/4	G 3/4	62	35	25
38130	8428519 058480	G 3/4	G 3/4	62	35	25

COLECTORES ANTICAL Salida MULTICAPA

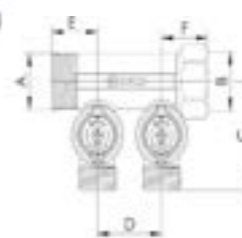


CÓDIGO	MEDIDA	Nº VIAS	ACABADO			PRECIO
38010	3/4M x 3/4H	2 x Ø16	Cromo	1	16	12,10 €
38110	3/4M x 3/4H	3 x Ø16	Cromo	1	12	16,84 €

* Incluye los rácores para Multicapa 16x2,00
INFO: Roscas de las vías G 1/2

CÓDIGO	EAN	A	B	C	D	E
38010	8428519 056288	G 3/4	G 3/4	62	35	25
38110	8428519 056301	G 3/4	G 3/4	62	35	25

COLECTORES ANTICAL Salida TUBO DE COBRE POR COMPRESION



CÓDIGO	MEDIDA	Nº VIAS	ACABADO			PRECIO
38020	3/4M x 3/4H	2	Cromo	1	16	11,30 €
38120	3/4M x 3/4H	3	Cromo	1	12	15,39 €

* NO incluye los rácores de conexión para tubo de Cobre:
C4379 (Ø12) / C4381 (Ø15)
INFO: Roscas de las vías: M24x150

CÓDIGO	EAN	A	B	C	D	E
38020	8428519 056295	G 3/4	G 3/4	53	35	25
38120	8428519 056318	G 3/4	G 3/4	53	35	25

VALVULA DE COLECTOR



CÓDIGO	MEDIDA	ACABADO			PRECIO
0117408	3/4M x 3/4H	Cromo	20	40	15,43 €

CÓDIGO	EAN	A	B	C	D	E
0117408	8428519 052167	81	56	62	G 3/4	G 3/4



PLUMBING

COLECTORES METÁLICOS 1/4 de vuelta anti-cal

Sistema de apertura y cierre
1/4 de vuelta · PN 16 bar

ACCESORIO DE CONEXION para TUBO DE COBRE



CÓDIGO	MEDIDA	ACABADO			PRECIO
C4379	1/2 x 12	Cromo	10	400	1,34 €
C4380	1/2 x 14	Cromo	10	400	1,67 €
C4381	1/2 x 15	Cromo	10	400	1,90 €

CÓDIGO	EAN	A
C4379	8428519 062494	M24 X 1,5
C4380	8428519 062500	
C4381	8428519 062517	M24 X 1,5

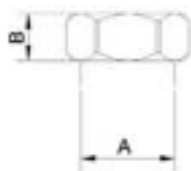
ACCESORIO DE CONEXION para TUBO MULTICAPA



CÓDIGO	MEDIDA	ACABADO			PRECIO
C4392	ø 16	Cromo	20	300	4,01 €

CÓDIGO	EAN	A
C4392	8428519 061343	M24 X 1,5

TAPÓN DE CIERRE



CÓDIGO	MEDIDA	ACABADO			PRECIO
38410	3/4	Cromo	25	1,13 €	

* Tapón cierre colector de latón

CÓDIGO	EAN	A
38410	8428519 056356	G 3/4 12,5

COLECTOR MODULAR ANTICAL Módulo CENTRAL Salida MULTICAPA

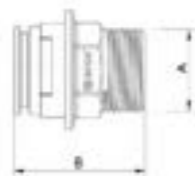


CÓDIGO	MEDIDA	Nº VIAS	ACABADO			PRECIO
40100	16 x 2,00	1	Negro	1	25	7,86 €

* Incluye los rácores para Multicapa 16x2,00
INFO: Roscas de las vías: G 1/2

CÓDIGO	EAN	A	B	C
40100	8428519 059715	12	28	91

KIT 3/4 ADAPTADOR MACHO + TAPON HEMBRA



CÓDIGO	MEDIDA	ACABADO			PRECIO
40135	3/4M	Negro	1	30	2,91 €

CÓDIGO	EAN	A	B
40135	8428519 066720	G 3/4	49

PLUMBING

COLECTORES MODULARES 1/4 de vuelta anti-cal

KIT 3/4 ADAPTADOR HEMBRA + TAPON MACHO



CÓDIGO	MEDIDA	ACABADO			PRECIO
40137	3/4M	Negro	1	30	2,94 €

CÓDIGO	EAN	A	B
40137	8428519 066737	G 3/4	50

VALVULA COLECTOR MODULAR



CÓDIGO	MEDIDA			PRECIO
40130	Válvula de Colector 3/4M x 3/4 H + Tapón Cierre	1	16	11,06 €

* Válvula de Colector fabricada en Latón y acabado Cromo
Tapón de Cierre fabricado en Polímero y acabado Negro
Se incluye en el KIT un accesorio de Facilitador de Maniobra

CÓDIGO	EAN
40130	8428519 060278

ARMARIO DE PLASTICO



CÓDIGO	MEDIDA	ACABADO		PRECIO
38510	320 x 265 x 80	Blanco	1	19,19 €
38520	400 x 265 x 80	Blanco	1	20,27 €
38530	500 x 265 x 80	Blanco	1	25,63 €
38540	600 x 265 x 80	Blanco	1	41,82 €

* Armario con tapa y soporte incluidos

CÓDIGO	EAN
38510	8428519 057698
38520	8428519 057704
38530	8428519 057711
38540	8428519 057728

FACILITADOR DE MANIOBRA



CÓDIGO	MEDIDA	PRECIO
1182010	Llave de accionamiento	0,80 €

* Armario con tapa y soporte incluidos

CÓDIGO	EAN
1182010	8428519 065327

Calefacción



TEIDE

VÁLVULAS MANUALES

DETENTORES

VÁLVULAS
TERMOSTÁTICAS Y
TERMOSTATIZABLES

ACCESORIOS DE
CALEFACCIÓN

Teide

EL CONFORT EN SISTEMAS BITUBO.



APLICACIÓN

Las válvulas de accionamiento manual y detentores para radiadores de la Serie TEIDE PLUS+ se utilizan en instalaciones individuales o colectivas de calefacción. Permiten regular y controlar el flujo de agua en los distintos radiadores en las instalaciones de calefacción del tipo bitubo.

PRINCIPALES CARACTERÍSTICAS

- Fabricadas con latón europeo según normas EN12164 y EN12165.
- Acabado cromado de alta calidad.
- Sistema de estanqueidad exterior por doble junta de EPDM o Viton® según modelo.
- Sistema de cierre interno metálico.
- Mando de válvula con sistema oculto de fijación al eje.

CONDICIONES DE SERVICIO

- Presión nominal: 10 bar.
- Rango de temperaturas: hasta 110°C.



APLICACIÓN

Las válvulas termostáticas y las cabezas termostáticas de la serie TEIDE TERMO PLUS se utilizan en instalaciones individuales o colectivas de calefacción. Permiten regular y controlar el flujo de agua en los distintos radiadores en las instalaciones de calefacción del tipo bitubo de forma independiente, manteniendo las temperaturas de las habitaciones o locales en los valores deseados.

PRINCIPALES CARACTERÍSTICAS

- Fabricadas con latón europeo según normas EN12164 y EN12165.
- Acabado cromado de alta calidad.
- Mecanismo de cierre con junta de EPDM y arandela metálica de seguridad para sobrepresiones.
- Sistema de estanqueidad exterior por junta de EPDM.

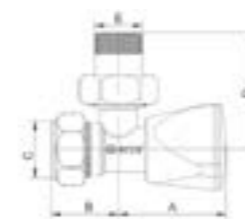
CONDICIONES DE SERVICIO CABEZAS TERMOSTÁTICAS

- Tipo de sensor: líquido.
- Máxima presión de trabajo: 10 bar
- Rango de temperatura del agua: hasta 110°C.
- Rango de regulación del local: 6°C a 28°C.
- Máxima presión diferencial: 1,2 bar.
- Presión diferencial recomendada: 0,6 bar.



CALEFACCIÓN · TEIDE PLUS MANUAL Válvulas de calefacción manuales

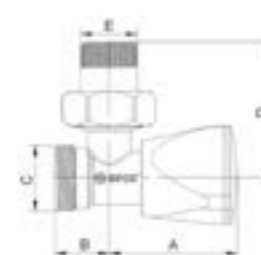
TEIDE PLUS VALVULA ESCUADRA COMPRESION PARA TUBO DE COBRE



CÓDIGO	MEDIDA	ACABADO			PRECIO
503215	3/8 x 12	Cromo	10	60	7,88 €
503220	1/2 x 12	Cromo	10	60	9,26 €
503225	1/2 x 14	Cromo	10	60	9,26 €
503230	1/2 x 15	Cromo	10	60	8,91 €

CÓDIGO	EAN	A	B	C	D	E
503215	8428519 060728	46,5	29	12	50	G 3/8
503220	8428519 061121	46,5	29	12	50	G 1/2
503225	8428519 061138	46,5	29	14	50	G 1/2
503230	8428519 060735	46,5	29	15	50	G 1/2

TEIDE PLUS VALVULA ESCUADRA MULTICAPA

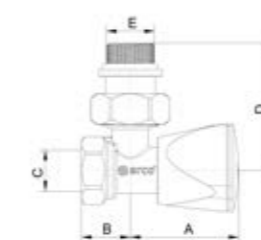


CÓDIGO	MEDIDA	ACABADO			PRECIO
503255	1/2 x 16	Cromo	10	60	7,96 €

* NO Incluido accesorio de conexión a Multicapa C4392

CÓDIGO	EAN	A	B	C	D	E
503255	8428519 060742	46,5	20	M24 X 1,5	50	G 1/2

TEIDE PLUS VALVULA ESCUADRA ROSCAR



CÓDIGO	MEDIDA	ACABADO			PRECIO
503200	3/8H	Cromo	10	60	6,90 €
503205	1/2H	Cromo	10	60	7,92 €
503210	3/4H	Cromo	8	48	10,24 €

CÓDIGO	EAN	A	B	C	D	E
503200	8428519 060704	46,5	21	G 3/8	50	G 3/8
503205	8428519 060711	46,5	21	G 1/2	50	G 1/2
503210	8428519 060971	46,5	25	G 3/4	54	G 3/4

TEIDE PLUS VALVULA ESCUADRA SOLDAR



CÓDIGO	MEDIDA	ACABADO			PRECIO
503235	3/8 x 12	Niquel	10	60	7,10 €
503240	1/2 x 15	Niquel	10	60	8,02 €

CÓDIGO	EAN	A	B	C	D	E
503235	8428519 061145	46,5	21,5	12	50	G 3/8
503240	8428519 060810	46,5	21,5	15	50 G	1/2



CALEFACCIÓN · TEIDE PLUS MANUAL Válvulas de calefaccion manuales

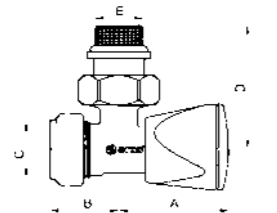
TEIDE PLUS VALVULA RECTA ROSCAR



CÓDIGO	MEDIDA	ACABADO			PRECIO
503260	3/8H	Cromo	10	60	7,12 €
503265	1/2H	Cromo	10	60	9,81 €
503270	3/4H	Cromo	8	48	9,37 €

CÓDIGO	EAN	A	B	C	D	E
503260	8428519 061015	46	22	54	G 3/8	G 3/8
503265	8428519 060797	46	22	54	G 1/2	G 1/2
503270	8428519 060995	50	29	54	G 3/4	G 3/4

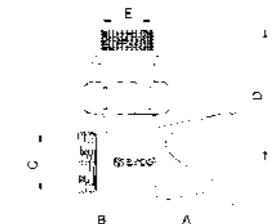
TEIDE PLUS VALVULA ESCUADRA COMPRESION PARA TUBO DE COBRE



CÓDIGO	MEDIDA	ACABADO	TIPO			PRECIO
503615	3/8 x 12	Cromo	Con Manguito Antigoteo	10	60	8,71 €
503630	1/2 x 15	Cromo	Con Manguito Antigoteo	10	60	9,90 €

CÓDIGO	EAN	A	B	C	D	E
503615	8428519 070796	47	29	12	51	G 3/8
503630	8428519 070802	47	30	15	53	G 1/2

TEIDE PLUS VALVULA ESCUADRA COMPRESION PARA MULTICAPA

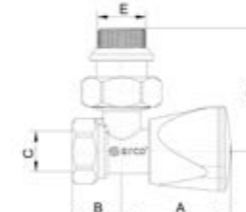


CÓDIGO	MEDIDA	ACABADO	TIPO			PRECIO
503655	1/2 x 16	Cromo	Con Manguito Antigoteo	10	60	8,73 €

* NO Incluido accesorio de conexión a Multicapa C4392

CÓDIGO	EAN	A	B	C	D	E
503655	8428519 070826	47	20	M 24 X 1,5	53	G 1/2

TEIDE PLUS VALVULA ESCUADRA ROSCAR



CÓDIGO	MEDIDA	ACABADO	TIPO			PRECIO
503605	1/2H	Cromo	Con Manguito Antigoteo	10	60	8,35 €

CÓDIGO	EAN	A	B	C	D	E
503605	8428519 070772	47	21	G 1/2	53	G 1/2

TEIDE PLUS VALVULA RECTA ROSCAR



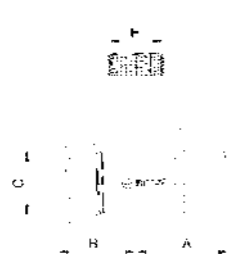
CÓDIGO	MEDIDA	ACABADO	TIPO			PRECIO
503665	1/2H	Cromo	Con Manguito Antigoteo	10	60	9,77 €

CÓDIGO	EAN	A	B	C	D	E
503665	8428519 070840	22	45	54	G 1/2	G 1/2



CALEFACCIÓN · DETENTORES Detentores de Calefacción

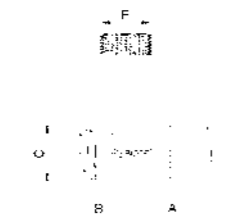
TEIDE PLUS DETENTOR ESCUADRA COMPRESION PARA TUBO DE COBRE



CÓDIGO	MEDIDA	ACABADO			PRECIO
507215	3/8 x 12	Cromo	10	60	7,50 €
507220	1/2 x 12	Cromo	10	60	8,57 €
507225	1/2 x 14	Cromo	10	60	8,57 €
507230	1/2 x 15	Cromo	10	60	8,23 €

CÓDIGO	EAN	A	B	C	D	E
507215	8428519 060964	35	29	12	50	G 3/8
507220	8428519 061152	35	29	12	50	G 1/2
507225	8428519 061169	35	29	14	50	G 1/2
507230	8428519 060773	35	29	15	50	G 1/2

TEIDE PLUS DETENTOR ESCUADRA MULTICAPA

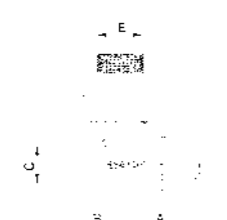


CÓDIGO	MEDIDA	ACABADO			PRECIO
507255	1/2 x 16	Cromo	10	60	7,31 €

* NO Incluido accesorio de conexión a Multicapa C4392

CÓDIGO	EAN	A	B	C	D	E
507255	8428519 060780	35	20	M 24 X 1,5	50	G 1/2

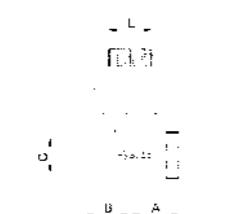
TEIDE PLUS DETENTOR ESCUADRA ROSCAR



CÓDIGO	MEDIDA	ACABADO			PRECIO
507200	3/8H	Cromo	10	60	6,47 €
507205	1/2H	Cromo	10	60	7,22 €
507210	3/4H	Cromo	8	48	9,20 €

CÓDIGO	EAN	A	B	C	D	E
507200	8428519 060759	35	21	G 3/8	50	G 3/8
507205	8428519 060766	35	21	G 1/2	50	G 1/2
507210	8428519 060988	35	25	G 3/4	54	G 3/4

TEIDE PLUS DETENTOR ESCUADRA ROSCAR



CÓDIGO	MEDIDA	ACABADO	TIPO			PRECIO
507305	1/2H	Cromo	Detentor Tapón Metal	10	60	7,82 €

CÓDIGO	EAN	A	B	C	D	E
507305	8428519 062173	23	21	G 1/2	50	G 1/2

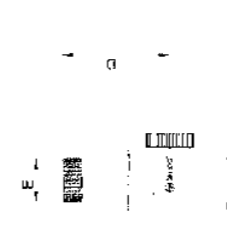
TEIDE PLUS DETENTOR ESCUADRA SOLDAR



CÓDIGO	MEDIDA	ACABADO			PRECIO
507235	3/8 x 12	Niquel	10	60	6,79 €
507240	1/2 x 15	Niquel	10	60	7,38 €

CÓDIGO	EAN	A	B	C	D	E
507235	8428519 061176	35	21	12	50	G 3/8
507240	8428519 060827	35	21	15	50	G 1/2

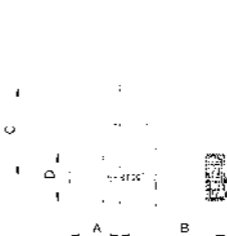
TEIDE PLUS DETENTOR ESCUADRA SOLDAR



CÓDIGO	MEDIDA	ACABADO	TIPO			PRECIO
507340	1/2 x 15	Niquel	Detentor Tapón Metal	10	60	8,01 €

CÓDIGO	EAN	A	B	C	D	E
507340	8428519 062180	23	21	15	50	G 1/2

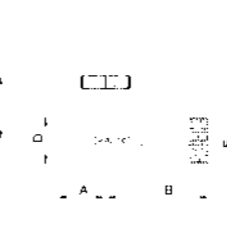
TEIDE PLUS DETENTOR RECTO ROSCAR



CÓDIGO	MEDIDA	ACABADO			PRECIO
507260	3/8H	Cromo	10	60	6,70 €
507265	1/2H	Cromo	10	60	8,95 €
507270	3/4H	Cromo	8	48	9,98 €

CÓDIGO	EAN	A	B	C	D	E
507260	8428519 061022	46	22	35	G 3/8	G 3/8
507265	8428519 060803	46	22	35	G 1/2	G 1/2
507270	8428519 061008	50	29	35	G 3/4	G 3/4

TEIDE PLUS DETENTOR RECTO ROSCAR



CÓDIGO	MEDIDA	ACABADO	TIPO			PRECIO
507365	1/2H	Cromo	Detentor Tapón Metal	10	60	9,08 €

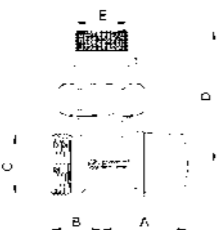
CÓDIGO	EAN	A	B	C	D	E
507365	8428519 062197	46	22	30	G 1/2	G 1/2


CALEFACCIÓN · DETENORES Detenores de Calefacción

TEIDE PLUS DETENTOR ESCUADRA COMPRESION PARA TUBO DE COBRE


CÓDIGO	MEDIDA	ACABADO	TIPO			PRECIO
507615	3/8 x 12	Cromo	Con Manguito Antigoteo	10	60	8,31 €
507630	1/2 x 15	Cromo	Con Manguito Antigoteo	10	60	9,13 €

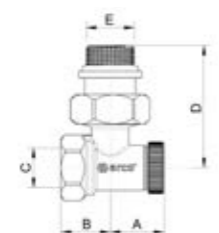
CÓDIGO	EAN	A	B	C	D	E
507615	8428519 070871	34	30	12	51	G 3/8
507630	8428519 070888	34	30	15	53	G 1/2

TEIDE PLUS DETENTOR ESCUADRA COMPRESION PARA MULTICAPA


CÓDIGO	MEDIDA	ACABADO	TIPO			PRECIO
507655	1/2 x 16	Cromo	Con Manguito Antigoteo	10	60	8,06 €

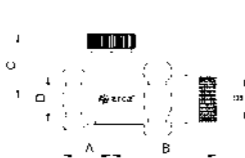
* NO Incluido accesorio de conexión a Multicapa C4392

CÓDIGO	EAN	A	B	C	D	E
507655	8428519 070895	34	20	M 24 X 150	53	G 1/2

TEIDE PLUS DETENTOR ESCUADRA ROSCAR Tapón METAL


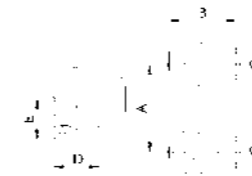
CÓDIGO	MEDIDA	ACABADO	TIPO			PRECIO
507605	1/2H	Cromo	Con Manguito Antigoteo	10	60	9,50 €

CÓDIGO	EAN	A	B	C	D	E
507605	8428519 070864	23	21	G 1/2	53	G 1/2

TEIDE PLUS DETENTOR RECTO ROSCAR Tapón METAL


CÓDIGO	MEDIDA	ACABADO	TIPO			PRECIO
507665	1/2H	Cromo	Con Manguito Antigoteo	10	60	10,17 €

CÓDIGO	EAN	A	B	C	D	E
507665	8428519 070901	22	49	30	G 1/2	G 1/2

CALEFACCIÓN · TEIDE
VALVULA CALEFACCION EN H ESCUADRA


CÓDIGO	MEDIDA	TIPO	ACABADO			PRECIO
07940	3/4M x 3/4TL	Con Reducción	Niquel	1	30	29,85 €

CÓDIGO	EAN	A	B	C	D	E
07940	8428519 055618	50	39	G 3/4	G 3/4	24

VALVULA CALEFACCION EN H RECTA


CÓDIGO	MEDIDA	TIPO	ACABADO			PRECIO
07930	3/4M x 3/4TL	Con Reducción	Niquel	1	30	28,67 €

CÓDIGO	EAN	A	B	C	D
07930	8428519 055601	50	47	G 3/4	G 3/4



CALEFACCIÓN · TEIDE KITS MANUAL

KIT CALEFACCION MANUAL ESCUADRA COMPRESION MULTICAPA



CÓDIGO	MEDIDA	ACABADO			PRECIO
KCM16	1/2 x 16	Cromo	1	30	14,37 €

KIT INCLUYE: 503255 + 507255 + 2 x C4392

CÓDIGO	EAN
KCM16	8428519 061213

KIT CALEFACCION MANUAL ESCUADRA COMPRESION COBRE



CÓDIGO	MEDIDA	ACABADO			PRECIO
KCM15	1/2 x 15	Cromo	1	30	12,89 €

KIT INCLUYE: 503255 + 507255 + 2 x C4381

CÓDIGO	EAN
KCM15	8428519 061206

KIT CALEFACCION MANUAL ESCUADRA ROSCAR



CÓDIGO	MEDIDA	ACABADO			PRECIO
KCM17	1/2H	Cromo	1	30	10,85 €

KIT INCLUYE: 503205 + 507205

CÓDIGO	EAN
KCM17	8428519 061190

KIT CALEFACCION MANUAL ESCUADRA ROSCAR



CÓDIGO	MEDIDA	ACABADO	TIPO			PRECIO
KCM18	1/2H	Cromo	Tapón Metal Detentor	1	30	11,64 €

CÓDIGO	EAN
KCM18	8428519 062258

KIT CALEFACCION MANUAL ESCUADRA SOLDAR COBRE



CÓDIGO	MEDIDA	ACABADO			PRECIO
KCM19	1/2 x 15	Niquel	1	30	11,01 €

KIT INCLUYE: 503240 + 507240

CÓDIGO	EAN
KCM19	8428519 064306

KIT CALEFACCION MANUAL RECTO ROSCAR



CÓDIGO	MEDIDA	ACABADO			PRECIO
KCM13	1/2H	Cromo	1	30	13,44 €

KIT INCLUYE: 503265 + 507265

CÓDIGO	EAN
KCM13	8428519 061220

KIT CALEFACCION MANUAL RECTO ROSCAR



CÓDIGO	MEDIDA	ACABADO	TIPO			PRECIO
KCM14	1/2H	Cromo	Tapón Metal Detentor	1	30	14,56 €

KIT INCLUYE: 503265 + 507265

CÓDIGO	EAN
KCM14	8428519 062241

KIT CALEFACCION MANUAL ESCUADRA COMPRESION COBRE



CÓDIGO	MEDIDA	ACABADO	TIPO			PRECIO
KCM45	1/2 x 15	Cromo	Con Manguito Antigoteo	1	30	14,20 €

KIT INCLUYE: 507655 + 503655 + 2 x C4381

CÓDIGO	EAN
KCM45	8428519 070819



CALEFACCIÓN · TEIDE KITS MANUAL

KIT CALEFACCION MANUAL ESCUADRA COMPRESION MULTICAPA



CÓDIGO	MEDIDA	ACABADO	TIPO			PRECIO
KCM46	1/2 x 16	Cromo	Con Manguito Antigoteo	1	30	15,85 €

KIT INCLUYE: 507655 + 503655 + 2 x C4392

CÓDIGO	EAN
KCM46	8428519 070833

KIT CALEFACCION MANUAL ESCUADRA ROSCAR



CÓDIGO	MEDIDA	ACABADO	TIPO			PRECIO
KCM48	1/2H	Cromo	Con Manguito Antigoteo	1	30	14,01 €

KIT INCLUYE: 503605 + 507605
** DETENTOR TAPÓN METAL**

CÓDIGO	EAN
KCM48	8428519 070789

KIT CALEFACCION MANUAL ESCUADRA SOLDAR COBRE



CÓDIGO	MEDIDA	ACABADO	TIPO			PRECIO
KCM47	1/2 x 15	Niquel	Con Manguito Antigoteo	1	30	13,20 €

KIT INCLUYE: 503640 + 507640

CÓDIGO	EAN
KCM47	8428519 073391

KIT CALEFACCION MANUAL RECTO ROSCAR



CÓDIGO	MEDIDA	ACABADO	TIPO			PRECIO
KCM44	1/2H	Cromo	Con Manguito Antigoteo	1	30	14,62 €

CÓDIGO	EAN
KCM44	8428519 070857

CALEFACCIÓN · TEIDE PULIDA

TEIDE PLUS VALVULA ESCUADRA "PULIDA"



CÓDIGO	MEDIDA	ACABADO			PRECIO	
503505	1/2H	Roscar	Cromo Pulido	10	60	9,97 €
503530	1/2 x 15	Cobre Compresión	Cromo Pulido	10	60	1,75 €
503555	1/2 x 16	Multicapa Compresión	Cromo Pulido	10	60	15,45 €

CÓDIGO	EAN	A	B	C	D	E
503505	8428519 062203	46,5	21	G 1/2	50	G 1/2
503530	8428519 066522	46,5	29	15	60	G 1/2
503555	8428519 066508	46,5	20	M24X1,5	50	G 1/2

TEIDE PLUS VALVULA RECTA "PULIDA"



CÓDIGO	MEDIDA	ACABADO			PRECIO
503565	1/2H	Cromo Pulido	10	60	10,96 €

CÓDIGO	EAN	A	B	C	D	E
503565	8428519 062227	22	46	54	G 1/2	G 1/2

TEIDE PLUS DETENTOR ESCUADRA PULIDA



CÓDIGO	MEDIDA	ACABADO			PRECIO	
507505	1/2H	Roscar	Cromo Pulido	10	60	9,38 €
507530	1/2 x 15	Cobre Compresión	Cromo Pulido	10	60	11,35 €
507555	1/2 x 16	Multicapa Compresión	Cromo Pulido	10	60	14,77 €

CÓDIGO	EAN	A	B	C	D	E
507505	8428519 062210	22	21	G 1/2	50	G 1/2
507530	8428519 066539					
507555	8428519 066515					

TEIDE PLUS DETENTOR RECTO PULIDA



CÓDIGO	MEDIDA	ACABADO			PRECIO
507565	1/2H	Cromo Pulido	10	60	10,06 €

CÓDIGO	EAN	A	B	C	D	E
507565	8428519 062234	22	46	30	G 1/2	G 1/2



CALEFACCIÓN · TEIDE KITS PULIDO

KIT CALEFACCION MANUAL ESCUADRA COMPRESION COBRE



CÓDIGO	MEDIDA	ACABADO			PRECIO
KCM20	1/2 x 15	Cromo Pulido	1	12	20,84 €

KIT INCLUYE: 503530 + 507530

CÓDIGO	EAN
KCM20	8428519 068007

KIT CALEFACCION MANUAL ESCUADRA COMPRESION COBRE



CÓDIGO	MEDIDA	ACABADO			PRECIO
KCM21	1/2 x 16	Cromo Pulido	1	12	26,87 €

KIT INCLUYE: 503555 + 507555

CÓDIGO	EAN
KCM21	8428519 068014

KIT CALEFACCION MANUAL ESCUADRA ROSCAR



CÓDIGO	MEDIDA	ACABADO			PRECIO
KCM22	1/2H	Cromo Pulido	1	12	18,45 €

KIT INCLUYE: 503505 + 507505

CÓDIGO	EAN
KCM22	8428519 068021

KIT CALEFACCION MANUAL PULIDO RECTO ROSCAR



CÓDIGO	MEDIDA	ACABADO			PRECIO
KCM23	1/2H	Cromo Pulido	1	12	25,57 €

KIT INCLUYE: 503565 + 507565

CÓDIGO	EAN
KCM23	8428519 068038

CALEFACCIÓN · TEIDE TERMO PLUS Válvulas de calefacción termostáticas

TEIDE TERMOSTATICA ESCUADRA COMPRESION



CÓDIGO	MEDIDA	TIPO	ACABADO			PRECIO
501210	3/8M	M-28	Cromo	10	60	8,50 €
501215	1/2M	M-28	Cromo	10	60	8,87 €

- NO Incluido accesorio de conexión.
 ** Para Multicapa 16: C4392
 ** Para Cobre 12: C4379
 ** Para Cobre 15: C4381

CÓDIGO	EAN	A	B	C	D	E
501210	8428519 074428	25	G 1/2	50	G 3/8	M28
501215	8428519 062289	25	M 24 X 150	50	G 1/2	M28

TEIDE TERMOSTATICA ESCUADRA ROSCAR



CÓDIGO	MEDIDA	TIPO	ACABADO			PRECIO
501200	3/8H	M-28	Cromo	10	60	9,80 €
501225	1/2H	M-28	Cromo	10	60	9,65 €

CÓDIGO	EAN	A	B	C	D	E
501200	8428519 069820	25	G 3/8	50	G 3/8	M28
501225	8428519 062265	25	G 1/2	50	G 1/2	M28

TEIDE TERMOSTATICA RECTA ROSCAR



CÓDIGO	MEDIDA	TIPO	ACABADO			PRECIO
501235	1/2H	M-28	Cromo	10	60	10,64 €

CÓDIGO	EAN	A	B	C	D
501235	8428519 062296	71	G 1/2	G 1/2	M28

TEIDE TERMOSTATICA INVERTIDA ROSCAR



CÓDIGO	MEDIDA	TIPO	ACABADO			PRECIO
501230	1/2H	M-28	Cromo	10	60	15,60 €

CÓDIGO	EAN	A	B	C	D	E
501230	8428519 067024	47	G 1/2	G 1/2	M28	30


CALEFACCIÓN · TEIDE TERMO PLUS Válvulas de calefacción termostáticas
TEIDE TERMOSTATICA ESCUADRA ROSCAR CON MANGUITO ANTIGOTEEO


CÓDIGO	MEDIDA	TIPO	ACABADO			PRECIO
501615	1/2H	M-28	Cromo	10	60	10,14 €

- NO Incluido accesorio de conexión.
 ** Para Multicapa 16: C4392
 ** Para Cobre 12: C4379
 ** Para Cobre 15: C4381

CÓDIGO	EAN	A	B	C	D	E
501615	8428519 074794	25	M24 X 150	50	G 1/2	M28

CABEZA TERMOSTATICA V3


CÓDIGO	MEDIDA	ACABADO	TIPO			PRECIO
880010	M-28	Blanco	Líquido	1	30	13,66 €

CÓDIGO	EAN	A	B	C
880010	8428519 057292	81-88	5	M 28

CABEZA TERMOSTATICA V4


CÓDIGO	MEDIDA	ACABADO	TIPO			PRECIO
880030	M-28	Blanco	Líquido	1	30	7,75 €

CÓDIGO	EAN	A	B	C
880030	8428519 062401	78-83	45	M 28

CALEFACCIÓN · TEIDE KITS TERMO
KIT CALEFACCION TERMOSTATICA ESCUADRA COMPRESION COBRE


CÓDIGO	MEDIDA	ACABADO	TIPO			PRECIO
KCT05	1/2 x 15	Cromo	Cabeza Termostática M28	1	18	23,39 €
KCT12	3/8 x 12	Cromo	Cabeza Termostática M28	1	18	22,81 €

KIT INCLUYE:

- COD. KCT12: 880030 + 507215 + 501210 + 2 x C4378
 - COD. KCT05: 880030 + 507255 + 501215 + 2 x C4381

CÓDIGO	EAN
KCT05	8428519 062456
KCT12	8428519 066102

KIT CALEFACCION TERMOSTATICA ESCUADRA COMPRESION MULTICAPA


CÓDIGO	MEDIDA	ACABADO	TIPO			PRECIO
KCT03	1/2 x 16	Cromo	Cabeza Termostática M28	1	18	24,46 €

KIT INCLUYE: 880030 + 507255 + 501215 + 2 x C4392

CÓDIGO	EAN
KCT03	8428519 062449

KIT CALEFACCION TERMOSTATICA ESCUADRA ROSCAR


CÓDIGO	MEDIDA	ACABADO	TIPO			PRECIO
KCT10	3/8H	Cromo	Cabeza Termostática M28	1	18	23,96 €
KCT06	1/2H	Cromo	Cabeza Termostática M28	1	18	22,01 €

KIT INCLUYE:

- COD. KCT10: 880030 + 507200 + 501200
 - COD. KCT06: 880030 + 507205 + 501225

CÓDIGO	EAN
KCT10	8428519 066096
KCT06	8428519 064320



CALEFACCIÓN · TEIDE KITS TERMO

KIT CALEFACCION TERMOSTATICA RECTO ROSCAR



CÓDIGO	MEDIDA	ACABADO	TIPO			PRECIO
KCT04	1/2H	Cromo	Cabeza Termostática M28	1	18	27,28 €

KIT INCLUYE: 880030 + 501235 + 507265

CÓDIGO	EAN
KCT04	8428519 073834

KIT CALEFACCION TERMOSTATICA ESCUADRA INVERTIDA ROSCAR



CÓDIGO	MEDIDA	ACABADO	TIPO			PRECIO
KCT13	1/2H	Cromo	Cabeza Termostática M28	1	18	26,58 €

KIT INCLUYE: 880030 + 501230 + 507205

CÓDIGO	EAN
KCT13	8428519 072639

KIT CALEFACCION TERMOSTATICA ESCUADRA COMPRESION COBRE CON MANGUITO ANTI GOTEÓ



CÓDIGO	MEDIDA	ACABADO	TIPO			PRECIO
KCT35	1/2 x 15	Cromo	Cabeza Termostática M28	1	16	26,05 €

KIT INCLUYE: 880030 + 507655 + 501615 + 2 x C4381

CÓDIGO	EAN
KCT35	8428519 070765

KIT CALEFACCION TERMOSTATICA ESCUADRA COMPRESION MULTICAPA CON MANGUITO ANTI GOTEÓ



CÓDIGO	MEDIDA	ACABADO	TIPO			PRECIO
KCT33	1/2 x 16	Cromo	Cabeza Termostática M28	1	16	27,03 €

KIT INCLUYE: 880030+ 507655 + 501615 + 2 x C4392

CÓDIGO	EAN
KCT33	8428519 070758

CALEFACCIÓN · TEIDE ACCESORIOS

PURGADOR DE AIRE AUTOMÁTICO



CÓDIGO	MEDIDA	ACABADO			PRECIO
504050	3/8M	Cromo	1	30	7,13 €
504010	3/8M	Latón	1	48	6,92 €
504060	1/2M	Cromo	1	48	7,37 €
504020	1/2M	Latón	1	48	7,43 €

CÓDIGO	EAN	A	B	C	D
504050	8428519 048450	70	47	G 1/2	80
504010	8428519 048436	70	47	G 3/8	80
504060	8428519 048467	70	47	G 3/8	80
504020	8428519 048443	70	47	G 1/2	80

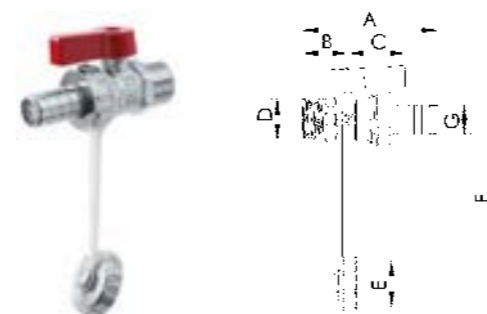
PURGADOR GIRATORIO



CÓDIGO	MEDIDA	ACABADO			PRECIO
04499	3/8M	Niquel	10	500	1,18 €
505010	1/2M	Niquel	200	400	1,18 €

CÓDIGO	EAN
04499	8428519 008645
505010	8428519 057667

VALVULA DE DESCARGA



CÓDIGO	MEDIDA	ACABADO			PRECIO
504220	1/2M	Niquel	35	70	3,88 €
504230	3/4M	Niquel	20	40	5,97 €

CÓDIGO	EAN	A	B	C	D	E	F	G
504220	8428519 062333	70	24	30	G 1/2	G 3/4	85	15
504230	8428519 068083	74	30	26	G 3/4	G 1	85	20

ACCESORIO DE CONEXION para TUBO DE COBRE



CÓDIGO	MEDIDA	ACABADO			PRECIO
C4378	3/8 x12	Cromo	10	400	1,21 €
C4379	1/2 x12	Cromo	10	400	1,34 €
C4380	1/2 x14	Cromo	10	400	1,67 €
C4381	1/2 x15	Cromo	10	400	1,90 €

CÓDIGO	EAN
C4378	8428519 062487
C4379	8428519 062494
C4380	8428519 062500
C4381	8428519 062517


CALEFACCIÓN · TEIDE ACCESORIOS
ACCESORIO DE CONEXION para TUBO MULTICAPA


CÓDIGO	MEDIDA	ACABADO			PRECIO
C4393	1/2 x 16	Cromo Pulido	20	300	4,52 €
C4392	ø 16	Cromo	20	300	4,01 €

CÓDIGO	EAN
C4393	8428519 071465
C4392	8428519 061343

RACOR RADIADOR RECTO
Nuevo


CÓDIGO	MEDIDA	ACABADO			PRECIO
509001	1/2	Latón	50	100	4,10 €
509002	3/4	Latón	30	60	6,24 €
509003	1	Latón	20	40	10,83 €

CÓDIGO	EAN	A	B
509001	8428519 072776	G 1/2	G 1/2
509002	8428519 072783	G 3/4	G 3/4
509003	8428519 072790	G 1	G 1

RACOR RADIADOR CURVO
Nuevo


CÓDIGO	MEDIDA	ACABADO			PRECIO
509011	1/2	Latón	35	70	5,53 €
509012	3/4	Latón	20	40	8,04 €
509013	1	Latón	10	20	14,85 €

CÓDIGO	EAN	A	B
509011	8428519 072806	G 1/2	G 1/2
509012	8428519 072813	G 3/4	G 3/4
509013	8428519 072820	G 1	G 1

MANGUITO TELESCOPICO
Nuevo

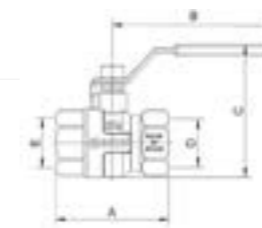

CÓDIGO	MEDIDA	ACABADO			PRECIO
509060	1/2	Cromo	20	80	11,84 €
509050	1/2	Niquel	20	80	10,34 €

CÓDIGO	EAN	A	B	C
509060	8428519 071120	39 - 49	G 1/2	G 3/4
509050	8428519 058176	39 - 49	G 1/2	G 3/4

SOLAR TAJO 2000 ·

 Válvulas de esfera para instalaciones solares térmicas · PN10 Bar ·
 Temperatura máxima de servicio 200° · Solar

SOLAR

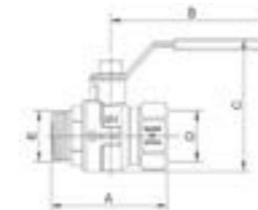
HEMBRA - HEMBRA Mando PALANCA INOX SOLAR


CÓDIGO	MEDIDA	ACABADO			PRECIO
SL1111	3/8H x 3/8H	Cromo	10	60	13,93 €
SL1112	1/2H x 1/2H	Cromo	25	50	11,46 €
SL1113	3/4H x 3/4H	Cromo	20	40	14,72 €
SL1114	1H x 1H	Cromo	10	20	23,20 €
SL1115	1¼H x 1¼H	Cromo	6	12	35,66 €
SL1116	1½H x 1½H	Cromo	4	8	53,38 €
SL1117	2H x 2H	Cromo	2	4	76,28 €

CÓDIGO	EAN	A	B	C	D	E
SL1111	8428519 066348	44	68	40	G 3/8	G 3/8
SL1112	8428519 048580	60	93	40	G 1/2	G 1/2
SL1113	8428519 048573	66	93	62	G 3/4	G 3/4
SL1114	8428519 048603	80	112	70	G 1	G 1
SL1115	8428519 048597	89	112	81	G 1¼	G 1¼
SL1116	8428519 048610	108	152	90	G 1½	G 1½
SL1117	8428519 048627	125	152	107	G 2	G 2

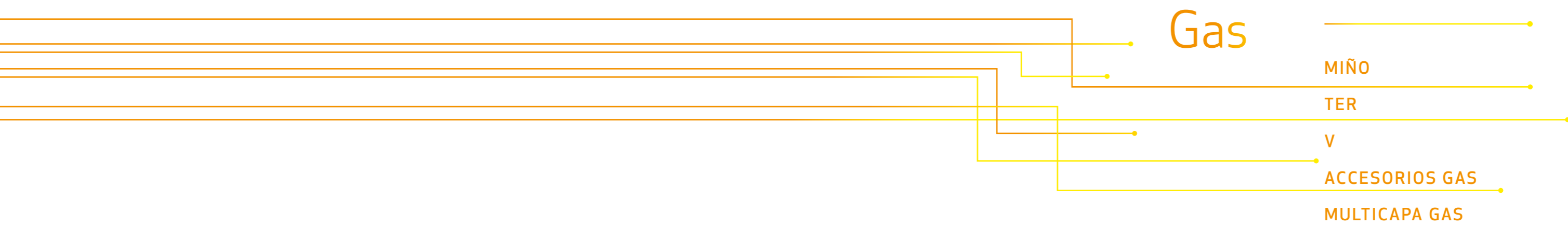
MACHO - HEMBRA Mando PALANCA INOX SOLAR

SOLAR



CÓDIGO	MEDIDA	ACABADO			PRECIO
SL1132	1/2M x 1/2H	Cromo	25	50	11,59 €
SL1133	3/4M x 3/4H	Cromo	20	40	15,21 €
SL1134	1M x 1H	Cromo	10	20	23,54 €

CÓDIGO	EAN	A	B	C	D	E
SL1132	8428519 064955	60	93	62	G 1/2	G 1/2
SL1133	8428519 064962	66	93	70	G 3/4	G 3/4
SL1134	8428519 064979	80	112	81	G 1	G 1



Miño 2000

EXPERIENCIA Y
SEGURIDAD, MÁXIMA
GARANTÍA EN UNA
INSTALACIÓN



APLICACIÓN

Las válvulas Serie MIÑO son válvulas metálicas de obturador esférico accionadas manualmente; por su diseño, no pueden ser desmontadas, impidiendo la manipulación de componentes en contacto con gas, y están dotadas de dispositivos de bloqueo y precinto. Son válvulas de montaje en línea que tienen como misión la apertura o corte del fluido que circula a través de ellas. Su maniobra se realiza mediante un cuarto de vuelta.

Estas válvulas están destinadas a instalaciones domésticas y comerciales que no se encuentran enterradas directamente en el interior o exterior de edificios, y que emplean gases de primera, segunda y tercera familia (especificado en la norma EN 437).

CONDICIONES DE SERVICIO

- Clase de presión: MOP 5.
- Clase de temperatura: -40°C a 60°C.
- Fluido: gases de 1º, 2º y 3º familia según EN 437.

CERTIFICACIÓN

- Certificado de conformidad con la Directiva 2009/142/CE según norma EN 331.
- Marcado "CE" acorde al "Reglamento europeo de Productos de la Construcción" (UE 305/2011).

Nota: Consultar las Declaraciones de Prestaciones alojadas en nuestra web: www.valvulasarco.com.

PRINCIPALES CARACTERÍSTICAS VÁLVULAS

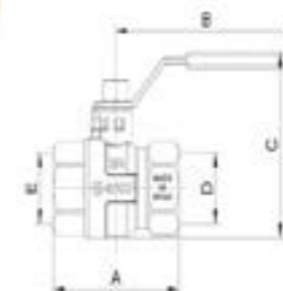
- Sistema de accionamiento de cuarto de vuelta.
- Fabricadas con latón europeo según normas EN12164 y EN12165.
- Paso total.
- Sistema de estanqueidad exterior anti-manipulación por doble junta.
- Sistema de estanqueidad interna con dos asientos de PTFE.
- Sistema de bloqueo del obturador en posición de cerrado.
- Mando precintable.
- Compatibles con el Sistema de Bloqueo Antifraude de ARCO.



MIÑO 2000

Marca CE según reglamento UE 305/2011
y certificado de conformidad con directiva 2009/142/CE

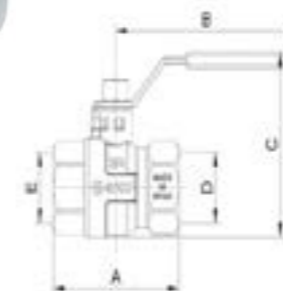
HEMBRA - HEMBRA Mando PALANCA



CÓDIGO	MEDIDA	ACABADO			PRECIO
M1100	1/4H x 1/4H	Latón CE	25	50	7,61 €
M1101	3/8H x 3/8H	Latón CE	25	50	7,61 €
M1102	1/2H x 1/2H	Latón CE	25	50	8,00 €
M1103	3/4H x 3/4H	Latón CE	20	40	11,55 €
M1104	1H x 1H	Latón CE	10	20	17,34 €
M1105	1¼H x 1¼H	Latón CE	6	12	27,71 €
M1106	1½H x 1½H	Latón CE	4	8	41,34 €
M1107	2H x 2H	Latón CE	2	4	67,76 €
M1108	2½H x 2½H	Latón CE	2	4	119,01 €

CÓDIGO	EAN	A	B	C	D	E
M1100	8428519 014356	44	70	52	Rp 1/4	Rp 1/4
M1101	8428519 014363	44	70	52	Rp 3/8	Rp 3/8
M1102	8428519 014370	60	95	59	Rp 1/2	Rp 1/2
M1103	8428519 014387	66	95	70	Rp 3/4	Rp 3/4
M1104	8428519 014394	80	112	81	Rp 1	Rp 1
M1105	8428519 014400	89	112	90	Rp 1¼	Rp 1¼
M1106	8428519 014417	108	152	107	Rp 1½	Rp 1½
M1107	8428519 014424	125	152	127	Rp 2	Rp 2
M1108	8428519 014431	150	172	142	Rp 2½	Rp 2½

HEMBRA - HEMBRA Mando PALANCA



CÓDIGO	MEDIDA	ACABADO			PRECIO
P0101	3/8H x 3/8H	Cromo CE	25	50	8,00 €

CÓDIGO	EAN	A	B	C	D	E
P0101	8428519 025024	44	70	52	Rp 3/8	Rp 3/8

Nuevo

MIÑO


MIÑO 2000

 Marca CE según reglamento UE 305/2011
 y certificado de conformidad con directiva 2009/142/CE

HEMBRA - HEMBRA Mando MARIPOSA


CÓDIGO	MEDIDA	ACABADO			PRECIO
M1113	1/2H x 1/2H	Latón CE	25	50	8,19 €

CÓDIGO	EAN	A	B	C	D	E
M1113	8428519 014448	60	56	53	Rp 1/2	Rp 1/2

MACHO - HEMBRA Mando PALANCA

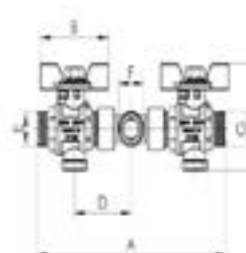

CÓDIGO	MEDIDA	ACABADO			PRECIO
M1131	1M x 1H	Latón CE	10	20	21,71 €

CÓDIGO	EAN	A	B	C	D	E
M1131	8428519 018996	87	112	81	Rp 1	Rp 1

MACHO - HEMBRA Mando MARIPOSA


CÓDIGO	MEDIDA	ACABADO			PRECIO
M1130	3/4M x 3/4H	Latón CE	20	40	15,03 €
M1132	1M x 1H	Latón CE	10	20	22,84 €

CÓDIGO	EAN	A	B	C	D	E
M1130	8428519 018958	68	56	62	Rp 3/4	Rp 3/4
M1132	8428519 018965	87	80	74	Rp 1	Rp 1

COLECTOR DUPLO


CÓDIGO	MEDIDA	ACABADO			PRECIO
00615	M20 x 150	Latón CE	8	16	28,05 €

CÓDIGO	EAN	A	B	C	D	E	F	G
00615	8428519 002339	154	56	62	46	M 20x150	M 20x150	M 20x150

Ter

LA ELECCIÓN DE LOS INSTALADORES


APLICACIÓN

Las válvulas Serie TER son válvulas metálicas de obturador esférico accionadas manualmente; por su diseño, no pueden ser desmontadas, impidiendo la manipulación de componentes en contacto con gas, y están dotadas de dispositivos de bloqueo y precinto. Son válvulas de montaje en línea que tienen como misión la apertura o corte del fluido que circula a través de ellas. Su maniobra se realiza mediante un cuarto de vuelta.

Estas válvulas están destinadas a instalaciones domésticas y comerciales que no se encuentran enterradas directamente en el interior o exterior de edificios, y que emplean gases de primera, segunda y tercera familia (especificado en la norma EN 437).

CONDICIONES DE SERVICIO

- Clase de presión: MOP 5.
- Clase de temperatura: -40°C a 60°C.
- Fluido: gases de 1º, 2º y 3º familia según EN 437.

CERTIFICACIÓN

- Certificado marca N de AENOR según EN 331.
- Certificado de conformidad con la Directiva 2009/142/CE según norma EN 331.
- Marcado "CE" acorde al "Reglamento europeo de Productos de la Construcción" (UE 305/2011).

Nota: Consultar las Declaraciones de Prestaciones alojadas en nuestra web: www.valvulasarco.com.

**PRINCIPALES CARACTERÍSTICAS
VÁLVULAS**

- Sistema de accionamiento de cuarto de vuelta.
- Fabricadas con latón europeo según normas EN12164 y EN12165.
- Sistema de estanqueidad exterior anti-manipulación por doble junta.
- Sistema de estanqueidad interna con dos asientos de PTFE.
- Sistema de bloqueo del obturador en posición de cerrado.
- Mando precintable.
- Compatibles con el Sistema de Bloqueo Antifraude de ARCO.



TER

Marca CE según reglamento UE 305/2011, marca N AENOR según en 331 y certificado de conformidad con directiva 2009/142/ce

MACHO - MACHO Mando PALANCA



CÓDIGO	MEDIDA	ACABADO			PRECIO
00516	1/2M x 1/2M	Latón CE N	25	50	8,56 €
00501	3/4M x 3/4M	Latón CE N	20	40	9,59 €
00530	3/4M x 3/4M (CG)	Latón CE N	20	40	12,29 €
00503	1M x 1M	Latón CE N	15	30	13,77 €
00505	1¼M x 1¼M	Latón CE N	8	16	23,82 €
00507	1½M x 1½M	Latón CE N	4	8	37,36 €
00508	2M x 2M	Latón CE N	2	4	83,32 €
00509	2½M x 2½M	Latón CE N	2	4	155,09 €

CÓDIGO	EAN	A	B	C	D	E
00516	8428519 001868	55	70	56	G 1/2	G 1/2
00501	8428519 001714	65	70	56	G 3/4	G 3/4
00530	8428519 001967	65	95	69	G 3/4	G 3/4
00503	8428519 001738	75	95	69	G 1	G 1
00505	8428519 001752	85	112	86	G 1¼	G 1¼
00507	8428519 001776	100	112	98	G 1½	G 1½
00508	8428519 001783	125	154	113	G 2	G 2
00509	8428519 001790	140	154	129	G 2½	G 2½

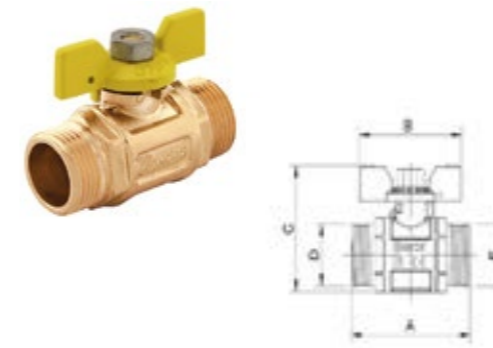
MACHO - MACHO Mando PALANCA Con PATAS



CÓDIGO	MEDIDA	ACABADO			PRECIO
00604	1/2M x 1/2M	Latón CE N	25	50	13,30 €
00605	3/4M x 3/4M	Latón CE N	20	40	13,78 €

CÓDIGO	EAN	A	B	C	D	E
00604	8428519 002308	55	70	65	G 1/2	G 1/2
00605	8428519 002315	65	70	65	G 3/4	G 3/4

MACHO - MACHO Mando MARIPOSA



CÓDIGO	MEDIDA	ACABADO			PRECIO
00517	1/2M x 1/2M	Latón CE N	25	50	8,77 €
00502	3/4M x 3/4M	Latón CE N	20	40	9,80 €
00504	1M x 1M	Latón CE N	15	30	14,04 €
00506	1¼M x 1¼M	Latón CE N	8	16	24,54 €

CÓDIGO	EAN	A	B	C	D	E
00517	8428519 001875	55	56	52	G 1/2	G 1/2
00502	8428519 001721	65	56	54	G 3/4	G 3/4
00504	8428519 001745	75	56	60	G 1	G 1
00506	8428519 001769	85	80	75	G 1¼	G 1¼

MACHO - MACHO Mando MARIPOSA Con PATAS



CÓDIGO	MEDIDA	ACABADO			PRECIO
00603	1/2M x 1/2M	Latón CE N	25	50	13,67 €
00600	3/4M x 3/4M	Latón CE N	20	40	14,15 €
00616	M20 x 150	Latón CE N	25	50	16,40 €

CÓDIGO	EAN	A	B	C	D	E
00603	8428519 002292	55	56	62	G 1/2	G 1/2
00600	8428519 002261	65	56	62	G 3/4	G 3/4
00616	8428519 002346	55	56	62	M 20x150	M 20x150

MACHO - HEMBRA Mando PALANCA



CÓDIGO	MEDIDA	ACABADO			PRECIO
00582	1/2M x 1/2H	Latón CE	25	50	10,97 €
00583	3/4M x 3/4H	Latón CE	20	40	12,41 €

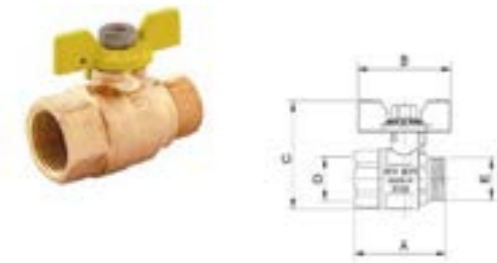
CÓDIGO	EAN	A	B	C	D	E
00582	8428519 002131	55	70	56	Rp 1/2	G 1/2
00583	8428519 002148	65	70	69	Rp 3/4	G 3/4



TER

Marca CE según reglamento UE 305/2011, marca N AENOR según en 331 y certificado de conformidad con directiva 2009/142/ce

MACHO - HEMBRA Mando MARIPOSA



CÓDIGO	MEDIDA	ACABADO			PRECIO
00580	1/2M x 1/2H	Latón CE	25	50	11,51 €
00581	3/4M x 3/4H	Latón CE	20	40	12,97 €

CÓDIGO	EAN	A	B	C	D	E
00580	8428519 002117	55	56	52	Rp 1/2	G 1/2
00581	8428519 002124	65	56	60	Rp 3/4	G 3/4

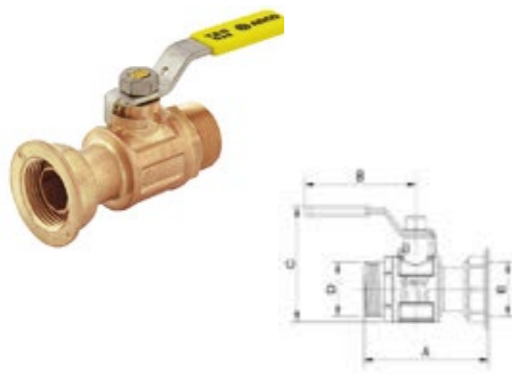
CONTADOR ESCUADRA Mando PALANCA



CÓDIGO	MEDIDA	ACABADO			PRECIO
00498	3/4M x 3/4TL	Latón CE N	20	40	14,19 €
00513	7/8M x 7/8TL	Latón CE N	15	30	15,67 €

CÓDIGO	EAN	A	B	C	D	E
00498	8428519 028735	73	70	35	G 3/4	G 3/4
00513	8428519 001837	76	70	37	G 7/8	G 7/8

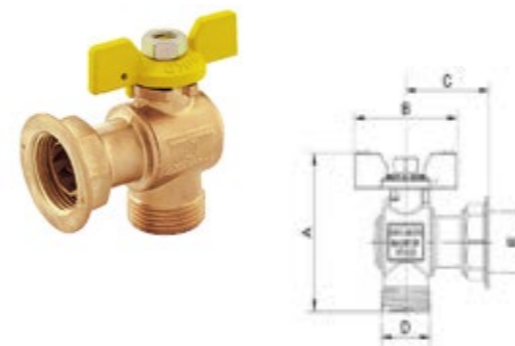
CONTADOR RECTA Mando PALANCA



CÓDIGO	MEDIDA	ACABADO			PRECIO
00593	3/4M x 3/4TL	Latón CE N	20	40	14,19 €
00510	7/8M x 7/8TL	Latón CE N	15	30	15,67 €
00595	1M x 1TL	Latón CE N	15	30	24,16 €
00512	1¼M x 1¼TL	Latón CE N	8	16	33,41 €

CÓDIGO	EAN	A	B	C	D	E
00593	8428519 002209	68	70	56	G 3/4	G 3/4
00510	8428519 001806	70	70	63	G 7/8	G 7/8
00595	8428519 002223	75	95	69	G 1	G 1
00512	8428519 001820	95	112	86	G 1¼	G 1¼

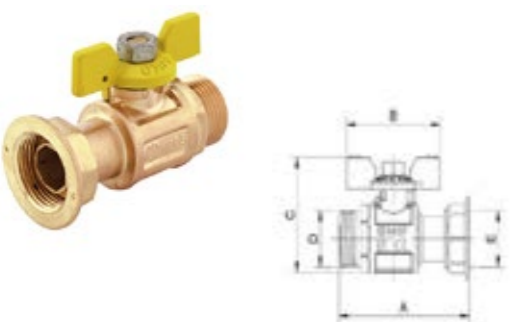
CONTADOR ESCUADRA Mando MARIPOSA



CÓDIGO	MEDIDA	ACABADO			PRECIO
00497	3/4M x 3/4TL	Latón CE N	20	40	14,61 €
00514	7/8M x 7/8TL	Latón CE N	15	30	15,94 €
00536	1¼M x 1¼TL	Latón CE N	8	16	36,87 €

CÓDIGO	EAN	A	B	C	D	E
00497	8428519 028742	67	56	35	G 3/4	G 3/4
00514	8428519 001844	74	56	37	G 7/8	G 7/8
00536	8428519 002001	95	80	53	G 1¼	G 1¼

CONTADOR RECTA Mando MARIPOSA



CÓDIGO	MEDIDA	ACABADO			PRECIO
PT001	1/2M x 1¼TL	Latón CE N	25	50	17,96 €
00596	3/4M x 3/4TL	Latón CE N	20	40	14,30 €
PT002	3/4M x 1¼TL	Latón CE N	15	30	18,74 €
00511	7/8M x 7/8TL	Latón CE N	15	30	15,98 €
00598	1M x 1TL	Latón CE N	15	30	24,74 €
00515	1¼M x 1¼TL	Latón CE N	8	16	33,78 €

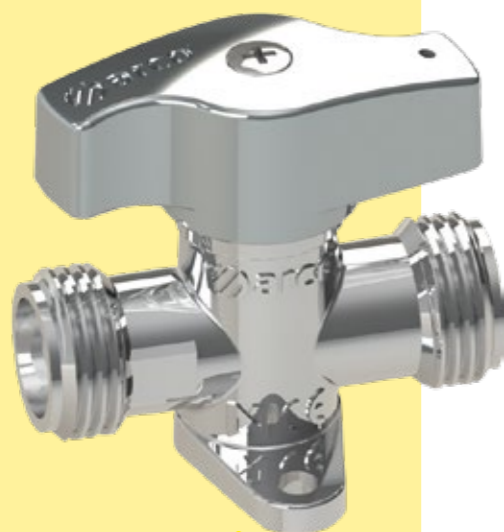
* COD. PT001 & PT002 **NUEVO**

CÓDIGO	EAN	A	B	C	D	E
PT001	8428519 016206	70	56	52	G 1/2	G 1¼
00596	8428519 002230	68	56	54	G 3/4	G 3/4
PT002	8428519 016213	80	56	54	G 3/4	G 1¼
00511	8428519 001813	70	56	61	G 7/8	G 7/8
00598	8428519 002254	75	56	61	G 1	G 1
00515	8428519 001851	95	80	76	G 1¼	G 1¼

Nuevo

V

ESPECÍFICA PARA INSTALACIONES DOMÉSTICAS



PRINCIPALES CARACTERÍSTICAS VÁLVULAS

- Sistema de accionamiento de cuarto de vuelta.
- Fabricadas con latón europeo según normas EN12164 y EN12165.
- Acabado cromado.
- Sistema de estanqueidad exterior anti-manipulación por doble junta.
- Sistema de estanqueidad interna con dos asientos de PTFE (V-83 y V-90) o dos asientos de NBR (V-82).
- Sistema de autobloqueo del obturador en posición de cerrado (V-82 y V-83).
- Mando precintable.



APLICACIÓN

Las válvulas Serie V son válvulas metálicas de obturador esférico y accionamiento manual; no pueden ser desmontadas, impidiendo la manipulación de componentes en contacto con gas, y están dotadas de dispositivos de bloqueo y precinto.

Son válvulas de montaje en línea, con disposición en recto y tienen como misión efectuar la apertura o corte del fluido que circula a través de ellas. Su maniobra se realiza mediante un cuarto de vuelta y autobloqueo.

Estas válvulas están destinadas a instalaciones domésticas y comerciales que no se encuentran directamente enterradas en el interior o exterior de edificios, y que emplean gases de primera, segunda y tercera familia (especificado en la norma EN 437).

Marca CE según reglamento UE 305/2011, marca N Aenor según EN 331 y Certificado de conformidad con directiva 2009/142/CE.

CONDICIONES DE SERVICIO

- Clase de presión: MOP 5.
- Clase de temperatura: -40°C a 60°C.
- Fluido: gases de 1º, 2º y 3º familia según EN 437.

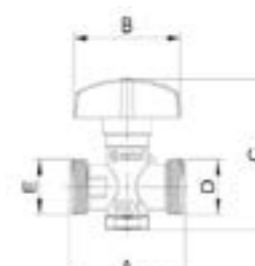
CERTIFICACIÓN

- Certificado marca N de AENOR según EN 331.
- Marcado "CE" acorde al "Reglamento europeo de Productos de la Construcción" (UE 305/2011).

Nota: Consultar las Declaraciones de Prestaciones alojadas en nuestra web: www.valvulasarco.com.

GAS - V

V-82



CÓDIGO	MEDIDA	TIPO	ACABADO			PRECIO
00907	1/2M x 1/2M	Con Autobloqueo	Cromo CE_N	1	45	8,05 €
00908	M20 x 150	Con Autobloqueo	Cromo CE_N	1	45	8,05 €

- COD. 00907 | CANALIZADO
- COD. 00908 | PROPANO

CÓDIGO	EAN	A	B	C	D	E
00907	8428519 003398	55	50	54	G 1/2	G 1/2
00908	8428519 003404	55	50	54	M 20x150	M 20x150

KIT V-82 + LIMITADOR DE CAUDAL



CÓDIGO	MEDIDA	ACABADO			PRECIO
00907LP	1/2M x 1/2M	Cromo	1	45	18,05 €

** SUMINISTRO DESMONTADO

CÓDIGO	EAN	A
00907LP	8428519 066225	.

V-83



CÓDIGO	MEDIDA	TIPO	ACABADO			PRECIO
00601	3/4M x 3/4M	Con Autobloqueo Manual	Cromo CE_N	1	28	12,13 €
00610	3/4M x 3/4M	Con Autobloqueo	Cromo CE_N	1	28	13,70 €

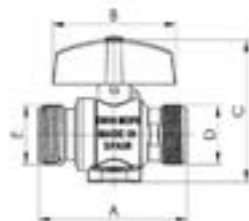
- COD. 00601 / 00610 | CANALIZADO

CÓDIGO	EAN	A	B	C	D	E
00601	8428519 002278	65	50	62	G 3/4	G 3/4
00610	8428519 002322	65	50	71	G 3/4	G 3/4



GAS - V

V-90

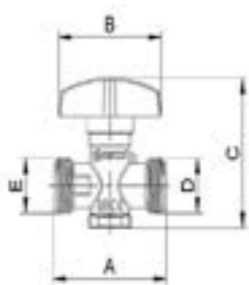


CÓDIGO	MEDIDA	TIPO	ACABADO			PRECIO
00917	M20 x 150	Con Autobloqueo Manual	Cromo CE_N	1	45	8,18 €

- COD. 00917 | PROPANO

CÓDIGO	EAN	A	B	C	D	E
00917	8428519 003459	56	47	48	M 20 x 150	M 20 x 150

V-82 Mando AMARILLO

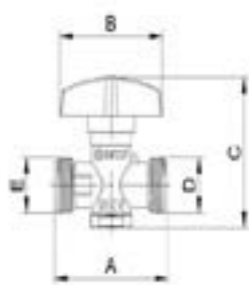


CÓDIGO	MEDIDA	TIPO	ACABADO			PRECIO
00922	M20 x 150	Con Autobloqueo Manual	Cromo CE_N	1	45	8,80 €

- COD. 00922 | PROPANO

CÓDIGO	EAN	A	B	C	D	E
00922	8428519 003480	55	50	54	M 20 x 150	M 20 x 150

V-82 Mando AMARILLO - SIN CROMAR

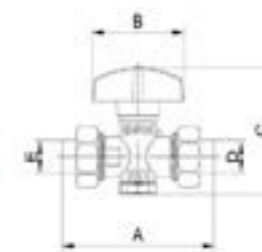


CÓDIGO	MEDIDA	TIPO	ACABADO			PRECIO
00912	M20 x 150	Con Autobloqueo	Latón CE_N	15	90	8,05 €

- COD. 00912 | PROPANO

CÓDIGO	EAN	A	B	C	D	E
00912	8428519 061336	55	50	54	M 20 x 150	M 20 x 150

V-82 SOLDAR

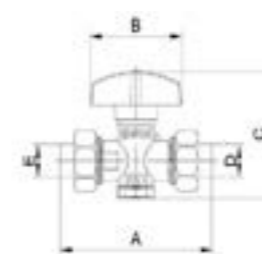


CÓDIGO	MEDIDA	TIPO	ACABADO			PRECIO
M0905	10	Con Autobloqueo	Cromo CE_N	1	45	12,24 €
00911	12	Con Autobloqueo	Cromo CE_N	1	45	12,53 €

- COD. M0905 / 00911 | BUTANO
ROSCA DE VALVULA: M18 x 150

CÓDIGO	EAN	A	B	C	D	E
M0905	8428519 014332	83	50	54	10	10
00911	8428519 003435	83	50	54	12	12

V-82 SOLDAR CANARIAS

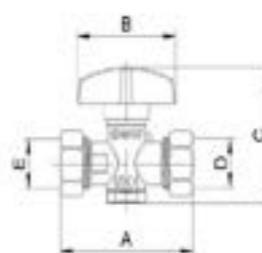


CÓDIGO	MEDIDA	TIPO	ACABADO			PRECIO
00905	10	Con Autobloqueo	Cromo	1	45	9,76 €

- COD. 00905 | BUTANO
ROSCA DE VALVULA: M16 x 150

CÓDIGO	EAN	A	B	C	D	E
00905	8428519 003374	83	50	54	10	10

V-82 HERMETO



CÓDIGO	MEDIDA	TIPO	ACABADO			PRECIO
00902	10	Con Autobloqueo	Cromo	1	45	9,06 €
00903	12	Con Autobloqueo	Cromo	1	45	11,70 €

ROSCAS DE VALVULA:
- COD. 00902 - M16 x 150 | BUTANO
- COD. 00903 - M18 x 150 | BUTANO

CÓDIGO	EAN	A	B	C	D	E
00902	8428519 003343	64	50	54	10	10
00903	8428519 003350	70	50	54	12	12



GAS · ACCESORIOS GAS

ACCESORIOS DE GAS PARA CONEXIÓN SOLDAR



CÓDIGO	MEDIDA		PRECIO
04440	10	25	2,23 €
04443	10	25	2,33 €
04447	10	25	2,23 €
04442	12	25	2,33 €

- COD. 04440 ø10 - MCC, TUERCA Y JUNTA para conexión M16 x 150
- COD. 04442 ø12 - MCC, TUERCA Y JUNTA para conexión M18 x 150
- COD. 04443 ø10 - MCC, TUERCA Y JUNTA para conexión M18 x 150

CÓDIGO	EAN	A
04440	8428519 008096	.
04443	8428519 008119	.
04447	8428519 008157	.
04442	8428519 008102	.

LIMITADOR DE CAUDAL



CÓDIGO	MEDIDA	ACABADO		PRECIO
LP0005	1/2M x 1/2H	Cromo	10	10,46 €

- LIMITADOR DE CAUDAL POR EXCESO DE FLUJO 1,5 m³/hora

CÓDIGO	EAN	A	B	C
LP0005	8428519 066232	24	G 1/2	G 1/2

TUERCA CONEXION JUNTA PLANA con PRECINTO



CÓDIGO	MEDIDA	TIPO	ACABADO		PRECIO
04301	1/2H x ø15,2	para MCC 8-10-12	Cromo	25	1,49 €
04300	1/2H x ø15,2	para MCC 8-10-12	Latón	25	1,36 €
04319	3/4H x ø22	para MCC 18	Latón	25	1,55 €

CÓDIGO	EAN	A	B
04301	8428519 007464	15.2	G 1/2
04300	8428519 007457	15.2	G 1/2
04319	8428519 007617	22	G 3/4

TUERCA CONEXION JUNTA PLANA sin PRECINTO



CÓDIGO	MEDIDA	TIPO	ACABADO		PRECIO
04310	1/2H x ø15,2	para MCC 8-10-12	Cromo	25	1,30 €
04309	1/2H x ø15,2	para MCC 8-10-12	Latón	25	1,15 €
04308	1/2H x ø17,2	para MCC 14-15	Cromo	25	1,30 €
04307	1/2H x ø17,2	para MCC 14-15	Latón	25	1,15 €
04312	M20 x150 x ø15,2	para MCC 8-10-12	Cromo	25	1,27 €
04311	M20 x150 x ø15,2	para MCC 8-10-12	Latón	25	1,10 €
04336	M20 x150 x ø17,2	para MCC 14-15	Cromo	25	1,27 €
04335	M20 x150 x ø17,2	para MCC 14-15	Latón	25	1,10 €
04314	21,8 izq x ø15,2	para MCC 8-10-12	Latón	25	1,25 €

CÓDIGO	EAN	A	B
04310	8428519 007532	15.2	G 1/2
04309	8428519 007525	15.2	G 1/2
04308	8428519 007518	17.2	G 1/2
04307	8428519 007501	17.2	G 1/2
04312	8428519 007556	15.2	M 20 x 150
04311	8428519 007549	15.2	M 20 x 150
04336	8428519 007730	17.2	M 20 x 150
04335	8428519 007723	17.2	M 20 x 150
04314	8428519 007570	15.2	R 21,8 lizq

TUERCA CIEGA con PRECINTO



CÓDIGO	MEDIDA	ACABADO		PRECIO
04340	1/2H	Latón	25	1,31 €
04341	3/4H	Latón	25	1,75 €

CÓDIGO	EAN
04340	8428519 007747
04341	8428519 007754

TAPON CIEGO con PRECINTO



CÓDIGO	MEDIDA	ACABADO		PRECIO
04350	7/8M	Latón	25	2,27 €
04351	1¼M	Latón	10	4,38 €

CÓDIGO	EAN
04350	8428519 007785
04351	8428519 007792



GAS · ACCESORIOS GAS

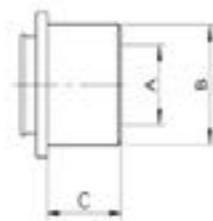
ROLLO TEFLON



CÓDIGO	MEDIDA		PRECIO
05312	19 x 12 x 0,1	250	1,57 €

CÓDIGO	EAN
05312	8428519 067390

MANGUITO DE LATÓN para CONEXION TUBO DE COBRE (MCC)



CÓDIGO	MEDIDA	TIPO	ACABADO		PRECIO
04402	1/2 x 10	para MCC 10	Latón	25	0,57 €
04403	1/2 x 12	para MCC 12	Latón	25	0,57 €
04405	1/2 x 15	para MCC 15	Latón	25	0,57 €
04407	1/2 x 18	para MCC 18	Latón	25	1,70 €

CÓDIGO	EAN	A	B	C
04402	8428519 007938	10	15	13
04403	8428519 007945	12	15	13
04405	8428519 007969	15	17	13
04407	8428519 007983	18	21	20

JUNTAS PLANAS para RACOR PLANO



CÓDIGO	MEDIDA		PRECIO
04699	3/8	100	0,12 €
04701	1/2	100	0,12 €
04702	3/4	100	0,25 €
04708	7/8	100	0,31 €
04703	1	100	0,32 €
04704	1¼	100	0,37 €
04705	1½	100	0,51 €
04706	2	100	0,67 €
04707	2½	100	0,82 €

CÓDIGO	EAN
04699	8428519 009239
04701	8428519 009253
04702	8428519 009260
04708	8428519 009321
04703	8428519 009277
04704	8428519 009284
04705	8428519 009291
04706	8428519 009307
04707	8428519 009314

JUNTAS PLANAS para RACOR ABOCARDADO



CÓDIGO	MEDIDA		PRECIO
04700	1/2	100	0,12 €
04725	M16 x 150	100	0,12 €
04710	M18 x 150	100	0,12 €
04726	M20 x 150	100	0,12 €

CÓDIGO	EAN
04700	8428519 009246
04725	8428519 009383
04710	8428519 009345
04726	8428519 055403

PURGADOR GAS



CÓDIGO	MEDIDA		PRECIO
04484	12	100	0,84 €

CÓDIGO	EAN
04484	8428519 008515

SOPORTE CONTADOR



CÓDIGO	MEDIDA		PRECIO
05150	G4 RECTO	50	6,07 €
05151	G4 LATERAL	50	10,78 €

CÓDIGO	EAN
05150	8428519 009499
05151	8428519 009505



GAS · ACCESORIOS GAS

CODO HERMETO



CÓDIGO	MEDIDA	ACABADO		PRECIO
03104	10	Cromo	25	4,71 €
03106	12	Cromo	25	5,10 €

CÓDIGO	EAN
03104	8428519 006733
03106	8428519 006757

TE HERMETO



CÓDIGO	MEDIDA	ACABADO		PRECIO
03004	10	Cromo	25	5,50 €
03006	12	Cromo	25	6,53 €

CÓDIGO	EAN
03004	8428519 006672
03006	8428519 006696

UNION HERMETO



CÓDIGO	MEDIDA	ACABADO		PRECIO
02604	10	Cromo	25	3,07 €
02606	12	Cromo	25	3,59 €

CÓDIGO	EAN
02604	8428519 006399
02606	8428519 006412

UNION HERMETO REDUCIDA



CÓDIGO	MEDIDA	ACABADO		PRECIO
02608	8 x 10	Cromo	25	3,07 €
02610	10 x 12	Cromo	25	3,59 €

CÓDIGO	EAN
02608	8428519 006436
02610	8428519 006450

REDUCCION HERMETO con JUNTA PLANA



CÓDIGO	MEDIDA	ACABADO		PRECIO
03204	1/2H x 10	Cromo	25	3,34 €
03206	1/2H x 12	Cromo	25	3,55 €
03210	3/4H x 10	Cromo	25	4,06 €
03212	3/4H x 12	Cromo	25	4,23 €

CÓDIGO	EAN
03204	8428519 006825
03206	8428519 006849
03210	8428519 006887
03212	8428519 006900

JUNTA PLANA para REDUCCIONES HERMETO



CÓDIGO	MEDIDA	ACABADO		PRECIO
R4701	1/2	Cromo	100	0,12 €
R4702	3/4	Cromo	100	0,25 €

CÓDIGO	EAN
R4701	8428519 016435
R4702	8428519 016442

DERIVACION HERMETO



CÓDIGO	MEDIDA	ACABADO		PRECIO
03504	10	Cromo	25	6,29 €

CÓDIGO	EAN
03504	8428519 007082

BOQUILLA HERMETO



CÓDIGO	MEDIDA	ACABADO		PRECIO
02704	10	Cromo	25	2,17 €
C2704	10	Cromo	25	2,17 €
02706	12	Cromo	25	2,53 €


CÓDIGO	EAN
02704	8428519 006535
C2704	8428519 012833
02706	8428519 006559



GAS · ACCESORIOS GAS

TUERCA HERMETO



CÓDIGO	MEDIDA	ACABADO		PRECIO
03304	10	Cromo	100	0,82 €
03306	12	Cromo	100	0,85 €


CÓDIGO EAN

03304 8428519 006986

03306 8428519 007006

BICONO HERMETO



CÓDIGO	MEDIDA	ACABADO		PRECIO
03402	10	Latón	100	0,34 €
03403	12	Latón	100	0,37 €


CÓDIGO EAN

03402 8428519 007044

03403 8428519 007051

CODO SOLDAR




CÓDIGO	MEDIDA	ACABADO		PRECIO
03702	10	Latón	25	2,43 €

CÓDIGO EAN

03702 8428519 007167

TE SOLDAR



CÓDIGO	MEDIDA	ACABADO		PRECIO
03802	10	Latón	25	2,69 €
03803	12	Latón	25	3,12 €

CÓDIGO EAN

03802 8428519 007211

03803 8428519 007228

UNION SOLDAR



CÓDIGO	MEDIDA	ACABADO		PRECIO
03602	10	Latón	25	0,83 €
03603	12	Latón	25	0,99 €


CÓDIGO EAN

03602 8428519 007136

03603 8428519 007143

CODO RAMPA




CÓDIGO	MEDIDA	ACABADO		PRECIO
04001	M20 x 150	Latón	25	1,89 €

CÓDIGO EAN

04001 8428519 007297

TE RAMPA



CÓDIGO	MEDIDA	ACABADO		PRECIO
03901	M20 x 150	Latón	25	2,01 €

CÓDIGO EAN

03901 8428519 007280

RACOR RAMPA



CÓDIGO	MEDIDA	ACABADO		PRECIO
04201	M20 x 150	Latón	25	2,32 €

CÓDIGO EAN


04201 8428519 007433



GAS · ACCESORIOS GAS

BOQUILLA CONEXION JUNTA PLANA




CÓDIGO	MEDIDA	ACABADO		PRECIO
02804	Única	Latón	25	1,10 €

CÓDIGO EAN

02804 8428519 006597

BOQUILLA LISA



CÓDIGO	MEDIDA	ACABADO		PRECIO
02802	10	Latón	25	0,66 €
C2802	10	Latón	25	0,66 €
02803	12	Latón	25	0,85 €

CÓDIGO EAN


02802 8428519 006573

C2802 8428519 012871

02803 8428519 006580

BOQUILLA SOLDAR



CÓDIGO	MEDIDA	ACABADO		PRECIO
02902	10	Latón	25	0,52 €
C2902	10	Latón	25	0,53 €
02903	12	Latón	25	0,63 €
C2903	12	Latón	25	0,65 €

CÓDIGO EAN

02902 8428519 006627


C2902 8428519 012901

02903 8428519 006634

C2903 8428519 012918

DERIVACION T



CÓDIGO	MEDIDA	ACABADO		PRECIO
03505	Única	Latón	25	3,59 €

CÓDIGO EAN

03505 8428519 007099

DERIVACION Y




CÓDIGO	MEDIDA	ACABADO		PRECIO
03507	Única	Zamak	25	2,65 €

CÓDIGO EAN

03507 8428519 007112

ABRAZADERA para MANGUERA



CÓDIGO	MEDIDA		PRECIO
04901	14 x 16	100	0,52 €
04902	16 x 18	100	0,52 €

CÓDIGO EAN

04901 8428519 009437

04902 8428519 009444

ABRAZADERA



CÓDIGO	MEDIDA		PRECIO
04802	10	5	0,93 €
04803	12	5	0,93 €

CÓDIGO EAN

04802 8428519 009406

04803 8428519 009413



GAS · MULTICAPA GAS

TUBO Multicapa GAS para EXTERIOR en ROLLO



CÓDIGO	MEDIDA	LONGITUD			PRECIO
841410	16 x 2,00	100 m			1,51 €
841420	20 x 2,00	100 m			1,93 €
841425	25 x 2,50	50 m			3,05 €
841430	32 x 3,00	50 m			4,71 €

CÓDIGO	EAN
841410	8428519 073179
841420	8428519 073186
841425	8428519 073193
841430	8428519 073209

TUBO Multicapa GAS para EXTERIOR en BARRA



CÓDIGO	MEDIDA	LONGITUD	EMBALAJE			PRECIO
841413	16 x 2,00	5 m	32 Barras			1,75 €
841423	20 x 2,00	5 m	25 Barras			2,31 €
841428	25 x 2,50	5 m	15 Barras			3,88 €
841433	32 x 3,00	5 m	9 Barras			5,80 €

CÓDIGO	EAN
841413	8428519 073216
841423	8428519 073223
841428	8428519 073230
841433	8428519 073247

TUBO Multicapa GAS para INTERIOR en ROLLO



CÓDIGO	MEDIDA	LONGITUD			PRECIO
841210	16 x 2,00	100 m			1,51 €
841220	20 x 2,00	100 m			1,93 €
841225	25 x 2,50	50 m			3,04 €
841230	32 x 3,00	50 m			4,70 €

CÓDIGO	EAN
841210	8428519 072509
841220	8428519 072516
841225	8428519 072523
841230	8428519 072530

TUBO Multicapa GAS para INTERIOR en BARRA



CÓDIGO	MEDIDA	LONGITUD	EMBALAJE			PRECIO
841213	16 x 2,00	5 m	32 Barras			1,75 €
841223	20 x 2,00	5 m	25 Barras			2,31 €
841228	25 x 2,50	5 m	15 Barras			3,87 €
841233	32 x 3,00	5 m	9 Barras			5,80 €

CÓDIGO	EAN
841213	8428519 072547
841223	8428519 072554
841228	8428519 072561
841233	8428519 072578

RACOR FIJO HEMBRA



CÓDIGO	MEDIDA			PRECIO
892210	16 x 2,00 - 1/2H	24	144	3,06 €
892215	20 x 2,00 - 1/2H	20	120	3,43 €
892220	20 x 2,00 - 3/4H	16	96	4,72 €
892235	25 x 2,50 - 3/4H	12	72	6,21 €
892240	25 x 2,50 - 1H	8	48	6,71 €
892255	32 x 3,00 - 1H	8	48	8,42 €

CÓDIGO	EAN
892210	8428519 072028
892215	8428519 072035
892220	8428519 072042
892235	8428519 072059
892240	8428519 072066
892255	8428519 072073



GAS · MULTICAPA GAS

RACOR FIJO MACHO



CÓDIGO	MEDIDA			PRECIO
892410	16 x 2,00 - 1/2M	24	144	2,83 €
892415	20 x 2,00 - 1/2M	24	144	3,19 €
892420	20 x 2,00 - 3/4M	16	96	4,11 €
892435	25 x 2,50 - 3/4M	12	72	5,40 €
892440	25 x 2,50 - 1M	12	72	7,78 €
892455	32 x 3,00 - 1M	8	48	9,08 €

CÓDIGO EAN

892410	8428519 071960
892415	8428519 071977
892420	8428519 071984
892435	8428519 071991
892440	8428519 072004
892455	8428519 072011

RACOR MOVIL HEMBRA PRECINTABLE



CÓDIGO	MEDIDA			PRECIO
892110	16 x 2,00 - 1/2H	21	126	3,23 €
892112	16 x 2,00 - 20 x 150H	21	126	3,57 €
892115	16 x 2,00 - 3/4H	12	72	5,21 €
892120	20 x 2,00 - 3/4H	12	72	5,21 €
892122	20 x 2,00 - 7/8H	10	60	6,13 €
892135	25 x 2,50 - 3/4H	10	60	6,21 €
892136	25 x 2,50 - 7/8H	10	60	7,46 €
892155	32 x 3,00 - 1H	24	144	14,36 €

CÓDIGO EAN

892110	8428519 072998
892112	8428519 073063
892115	8428519 073018
892120	8428519 073001
892122	8428519 073025
892135	8428519 073032
892136	8428519 073049
892155	8428519 073056

RACOR MOVIL HEMBRA CON TOMA DE PRESION DEBIL CALIBRE



CÓDIGO	MEDIDA			PRECIO
894616	16 x 2,00 - 3/4H	21	126	7,07 €
894621	20 x 2,00 - 3/4H	12	72	7,42 €
894622	20 x 2,00 - 7/8H	10	60	7,42 €
894646	25 x 2,50 - 7/8H	10	60	10,68 €

CÓDIGO EAN

894616	8428519 073100
894621	8428519 073117
894622	8428519 073124
894646	8428519 073131

RACOR MOVIL HEMBRA CON TOMA PETERSON



CÓDIGO	MEDIDA			PRECIO
894623	20 x 2,00 - 7/8H	10	60	10,40 €
894624	25 x 2,50 - 7/8H	10	60	15,06 €

CÓDIGO EAN

894623	8428519 073148
894624	8428519 073155

MANGUITO UNION



CÓDIGO	MEDIDA			PRECIO
892610	16 x 2,00	21	126	2,13 €
892615	20 x 2,00	12	72	3,27 €
892625	25 x 2,50	10	60	5,72 €
892635	32 x 3,00	10	60	9,32 €

CÓDIGO EAN

892610	8428519 071885
892615	8428519 071892
892625	8428519 071908
892635	8428519 071915



GAS · MULTICAPA GAS

MANGUITO REDUCIDO



CÓDIGO	MEDIDA			PRECIO
892830	32 x 3,00 - 16 x 2,00	10	60	5,70 €
892810	20 x 2,00 - 16 x 2,00	20	120	2,87 €
892820	25 x 2,50 - 16 x 2,00	16	96	3,94 €
892825	25 x 2,50 - 20 x 2,00	12	72	4,51 €
892840	32 x 3,00 - 20 x 2,00	10	60	6,74 €
892845	32 x 3,00 - 25 x 2,50	8	48	7,62 €

CÓDIGO	EAN
892830	8428519 072332
892810	8428519 071922
892820	8428519 071939
892825	8428519 071946
892840	8428519 072349
892845	8428519 071953

CODO DOBLE



CÓDIGO	MEDIDA			PRECIO
893010	16 x 2,00	20	120	3,34 €
893015	20 x 2,00	16	96	4,32 €
893025	25 x 2,50	8	48	7,74 €
893035	32 x 3,00	5	30	13,10 €

CÓDIGO	EAN
893010	8428519 071755
893015	8428519 071762
893025	8428519 071779
893035	8428519 071786

CODO HEMBRA



CÓDIGO	MEDIDA			PRECIO
893210	16 x 2,00 - 1/2H	20	120	4,11 €
893215	20 x 2,00 - 1/2H	16	96	4,68 €
893220	20 x 2,00 - 3/4H	12	72	6,17 €
893235	25 x 2,50 - 3/4H	12	72	7,95 €
893240	25 x 2,50 - 1H	12	72	8,57 €
893245	32 x 3,00 - 1H	5	30	12,16 €

CÓDIGO	EAN
893210	8428519 071816
893215	8428519 071823
893220	8428519 071830
893235	8428519 071847
893240	8428519 072295
893245	8428519 071854

CODO MOVIL HEMBRA



CÓDIGO	MEDIDA			PRECIO
893310	16 x 2,00 - 1/2H	24	144	4,11 €
893315	16 x 2,00 - 3/4H	24	144	5,13 €

CÓDIGO	EAN
893310	8428519 073070
893315	8428519 073087

CODO BASE FIJACION



CÓDIGO	MEDIDA			PRECIO
893610	16 x 2,00 - 1/2H	12	72	6,33 €
893615	20 x 2,00 - 1/2H	8	48	6,78 €

CÓDIGO	EAN
893610	8428519 071861
893615	8428519 071878



GAS · MULTICAPA GAS

CODO MACHO



CÓDIGO	MEDIDA			PRECIO
893410	16 x 2,00 - 1/2M	20	120	3,27 €
893420	20 x 2,00 - 1/2M	20	120	4,08 €
893421	20 x 2,00 - 3/4M	16	96	4,92 €
893425	25 x 2,50 - 3/4M	16	96	10,58 €

CÓDIGO	EAN
893410	8428519 071793
893420	8428519 071809
893421	8428519 072257
893425	8428519 072264

TE IGUAL



CÓDIGO	MEDIDA			PRECIO
894010	16 x 2,00	16	96	4,32 €
894015	20 x 2,00	12	72	6,09 €
894025	25 x 2,50	5	30	10,72 €
894035	32 x 3,00	3	18	17,26 €

CÓDIGO	EAN
894010	8428519 072080
894015	8428519 072097
894025	8428519 072103
894035	8428519 072110

TE REDUCIDA



CÓDIGO	MEDIDA			PRECIO
894230	20 x 2,00 - 16 x 2,00 - 16 x 2,00	12	72	4,92 €
894240	20 x 2,00 - 16 x 2,00 - 20 x 2,00	12	72	5,32 €
894250	20 x 2,00 - 20 x 2,00 - 16 x 2,00	12	72	5,53 €
894300	25 x 2,50 - 16 x 2,00 - 25 x 2,50	5	30	8,56 €
894316	25 x 2,50 - 20 x 2,00 - 20 x 2,00	5	30	7,70 €
894326	25 x 2,50 - 20 x 2,00 - 25 x 2,50	5	30	9,23 €
894329	32 x 3,00 - 25 x 2,50 - 25 x 2,50	3	18	13,02 €
894330	32 x 3,00 - 25 x 2,50 - 32 x 3,00	3	18	14,10 €

CÓDIGO	EAN
894230	8428519 072356
894240	8428519 072134
894250	8428519 072141
894300	8428519 072158
894316	8428519 072165
894326	8428519 072172
894329	8428519 072387
894330	8428519 072394

TE HEMBRA

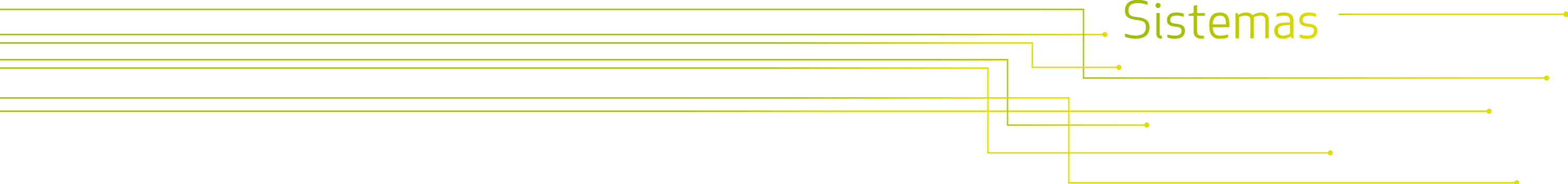


CÓDIGO	MEDIDA			PRECIO
894410	16 x 2,00 - 1/2H - 16 x 2,00	12	72	5,26 €
894420	20 x 2,00 - 1/2H - 20 x 2,00	12	72	6,58 €
894425	20 x 2,00 - 3/4H - 20 x 2,00	10	60	7,32 €
894450	25 x 2,50 - 3/4H - 25 x 2,50	5	30	10,75 €

CÓDIGO	EAN
894410	8428519 072189
894420	8428519 072196
894425	8428519 072400
894450	8428519 072202

Sistemas

- MULTICAPA AGUA
- FITTING COMPRESIÓN
- RACORES
- FITTING LATÓN





SISTEMAS · MULTICAPA AGUA

TUBO Multicapa PEX-AI-PEX en ROLLO

Nuevo



CÓDIGO	MEDIDA	LONGITUD	PRECIO
841007	16 x 2,00	25 m	1,16 €
841011	16 x 2,00	100 m	1,13 €
841015	16 x 2,00	200 m	1,10 €
841017	20 x 2,00	25 m	1,55 €
841019	20 x 2,00	50 m	1,54 €
841021	20 x 2,00	100 m	1,52 €
841039	25 x 2,50	25 m	2,83 €
841041	25 x 2,50	50 m	2,78 €
841059	32 x 3,00	25 m	4,27 €
841061	32 x 3,00	50 m	4,19 €

- COD. 841015 & 841019 & 841059 **NUEVO**

CÓDIGO	EAN
841007	8428519 066645
841011	8428519 066089
841015	8428519 060919
841017	8428519 066676
841019	8428519 066669
841021	8428519 066133
841039	8428519 066706
841041	8428519 066140
841059	8428519 066713
841061	8428519 066157

TUBO Multicapa PEX-AI-PEX en BARRA

Nuevo



CÓDIGO	MEDIDA	LONGITUD	EMBALAJE	PRECIO
841111	16 x 2,00	5 m	32 Barras	1,71 €
841121	20 x 2,00	5 m	25 Barras	2,49 €
841141	25 x 2,50	5 m	15 Barras	4,00 €
841161	32 x 3,00	5 m	9 Barras	5,97 €
841171	40 x 4,00	4 m	5 Barras	10,23 €
841181	50 x 4,50	4 m	5 Barras	13,12 €
841191	63 x 6,00	4 m	5 Barras	21,15 €

- COD. 841171 & 841181 & 841191 **NUEVO**

CÓDIGO	EAN
841111	8428519 066164
841121	8428519 066171
841141	8428519 066188
841161	8428519 066195
841171	8428519 075302
841181	8428519 075319
841191	8428519 075326

RACOR MOVIL HEMBRA



CÓDIGO	MEDIDA			PRECIO
872010A	16 x 2,00 - 1/2H	24	144	2,18 €
872020A	20 x 2,00 - 1/2H	20	120	2,63 €
872025A	20 x 2,00 - 3/4H	16	96	3,38 €
872040A	25 x 2,50 - 3/4H	12	72	4,38 €
872045A	25 x 2,50 - 1H	8	48	6,33 €
872060A	32 x 3,00 - 1¼H	5	30	10,83 €

CÓDIGO	EAN
872010A	8428519 065433
872020A	8428519 065464
872025A	8428519 065471
872040A	8428519 065525
872045A	8428519 065549
872060A	8428519 065563



SISTEMAS · MULTICAPA AGUA

RACOR FIJO HEMBRA



Nuevo

CÓDIGO	MEDIDA			PRECIO
872210A	16 x 2,00 - 1/2H	24	144	2,00 €
872215A	20 x 2,00 - 1/2H	20	120	2,23 €
872220A	20 x 2,00 - 3/4H	16	96	3,08 €
872235A	25 x 2,50 - 3/4H	12	72	4,02 €
872240A	25 x 2,50 - 1H	8	48	4,53 €
872255A	32 x 3,00 - 1H	8	48	5,46 €
872257A	40 x 4,00 - 1¼H	1	30	11,29 €
872260A	50 x 4,50 - 1½ H	1	30	15,07 €
872265A	63 x 6,00 - 2H	1	10	29,89 €

- COD. 872257A & 872260A & 872265A **NUEVO**

CÓDIGO	EAN
872210A	8428519 065587
872215A	8428519 065600
872220A	8428519 065617
872235A	8428519 065662
872240A	8428519 065686
872255A	8428519 065709
872257A	8428519 074985
872260A	8428519 074992
872265A	8428519 075005

RACOR FIJO MACHO



Nuevo

CÓDIGO	MEDIDA			PRECIO
872410A	16 x 2,00 - 1/2M	24	144	1,83 €
872415A	20 x 2,00 - 1/2M	24	144	2,07 €
872420A	20 x 2,00 - 3/4M	16	96	2,65 €
872435A	25 x 2,50 - 3/4M	12	72	3,48 €
872440A	25 x 2,50 - 1M	12	72	5,07 €
872455A	32 x 3,00 - 1M	8	48	5,90 €
872456A	40 x 4,00 - 1¼M	1	45	11,01 €
872459A	50 x 4,50 - 1½ M	1	32	15,85 €
872462A	63 x 6,00 - 2M	1	12	29,62 €

- COD. 872456A & 872459A & 872462A **NUEVO**

CÓDIGO	EAN
872410A	8428519 065723
872415A	8428519 065747
872420A	8428519 065761
872435A	8428519 065792
872440A	8428519 065815
872455A	8428519 065839
872456A	8428519 075012
872459A	8428519 075029
872462A	8428519 075036

MANGUITO UNION



Nuevo

CÓDIGO	MEDIDA			PRECIO
872610A	16 x 2,00	24	144	1,34 €
872615A	20 x 2,00	20	120	2,07 €
872625A	25 x 2,50	12	72	3,67 €
872635A	32 x 3,00	8	48	5,94 €
872640A	40 x 4,00	1	30	14,01 €
872650A	50 x 4,50	1	25	17,77 €
872663A	63 x 6,00	1	10	40,12 €

- COD. 872640A & 872650A & 872663A **NUEVO**

CÓDIGO	EAN
872610A	8428519 065860
872615A	8428519 065884
872625A	8428519 065921
872635A	8428519 065938
872640A	8428519 075043
872650A	8428519 075050
872663A	8428519 075067



SISTEMAS · MULTICAPA AGUA

MANGUITO REDUCCION



Nuevo

CÓDIGO	MEDIDA			PRECIO
872810A	20 x 2,00 - 16 x 2,00	20	120	1,79 €
872820A	25 x 2,50 - 16 x 2,00	16	96	2,58 €
872825A	25 x 2,50 - 20 x 2,00	12	72	2,86 €
872845A	32 x 3,00 - 25 x 2,50	8	48	4,84 €
872846A	40 x 4,00 - 25 x 2,50	1	50	11,71 €
872847A	40 x 4,00 - 32 x 3,00	1	40	12,98 €
872850A	50 x 4,50 - 32 x 3,00	1	32	16,86 €
872855A	50 x 4,50 - 40 x 4,00	1	28	18,01 €
872860A	63 x 6,00 - 40 x 4,00	1	14	30,27 €
872865A	63 x 6,00 - 50 x 4,50	1	10	31,18 €

- COD. 872850A & 872855A & 872860A **NUEVO**

CÓDIGO	EAN
872810A	8428519 065952
872820A	8428519 065983
872825A	8428519 065990
872845A	8428519 066034
872846A	8428519 075074
872847A	8428519 075081
872850A	8428519 075098
872855A	8428519 075104
872860A	8428519 075111
872865A	8428519 075128

CODO DOBLE



Nuevo

CÓDIGO	MEDIDA			PRECIO
873010A	16 x 2,00	20	120	2,14 €
873015A	20 x 2,00	16	96	2,77 €
873025A	25 x 2,50	8	48	4,96 €
873035A	32 x 3,00	5	30	8,44 €
873040A	40 x 4,00	1	24	22,02 €
873050A	50 x 4,50	1	15	34,33 €
873060A	63 x 6,00	1	6	53,94 €

- COD. 873040A & 873050A & 873060A **NUEVO**

CÓDIGO	EAN
873010A	8428519 066072
873015A	8428519 066065
873025A	8428519 066058
873035A	8428519 066041
873040A	8428519 075135
873050A	8428519 075142
873060A	8428519 075159

CODO HEMBRA



Nuevo

CÓDIGO	MEDIDA			PRECIO
873210A	16 x 2,00 - 1/2H	20	120	2,06 €
873215A	20 x 2,00 - 1/2H	16	96	3,05 €
873220A	20 x 2,00 - 3/4H	12	72	4,02 €
873235A	25 x 2,50 - 3/4H	12	72	5,20 €
873245A	32 x 3,00 - 1H	5	30	8,20 €
873246A	40 x 4,00 - 1¼H	1	20	15,98 €
873250A	50 x 4,50 - 1½H	1	18	23,23 €
873260A	63 x 6,00 - 2H	1	6	40,12 €

CÓDIGO	EAN
873210A	8428519 066027
873215A	8428519 066003
873220A	8428519 065976
873235A	8428519 065891
873245A	8428519 065877
873246A	8428519 075166
873250A	8428519 075173
873260A	8428519 075180



SISTEMAS · MULTICAPA AGUA

CODO MACHO



CÓDIGO	MEDIDA			PRECIO
873410A	16 x 2,00 - 1/2M	20	120	2,11 €
873420A	20 x 2,00 - 3/4M	16	96	3,20 €

CÓDIGO	EAN
873410A	8428519 065853
873420A	8428519 065846

CODO BASE FIJACION



CÓDIGO	MEDIDA			PRECIO
873610A	16 x 2,00 - 1/2H	12	72	4,14 €
873615A	20 x 2,00 - 1/2H	8	48	4,37 €

CÓDIGO	EAN
873610A	8428519 065808
873615A	8428519 065785

TE IGUAL



CÓDIGO	MEDIDA			PRECIO
874010A	16 x 2,00	16	96	2,73 €
874015A	20 x 2,00	12	72	3,90 €
874025A	25 x 2,50	5	30	6,83 €
874035A	32 x 3,00	3	18	11,05 €
874040A	40 x 4,00	1	15	30,02 €
874050A	50 x 4,50	1	12	43,01 €
874060A	63 x 6,00	1	4	73,45 €

- COD. 874040A & 874050A & 874060A **NUEVO**

CÓDIGO	EAN
874010A	8428519 065730
874015A	8428519 065716
874025A	8428519 065679
874035A	8428519 065655
874040A	8428519 075197
874050A	8428519 075203
874060A	8428519 075210

TE REDUCIDA



CÓDIGO	MEDIDA			PRECIO
874210A	16 x 2,00 - 20 x 2,00 - 16 x 2,00	12	72	3,35 €
874230A	20 x 2,00 - 16 x 2,00 - 16 x 2,00	12	72	3,13 €
874240A	20 x 2,00 - 16 x 2,00 - 20 x 2,00	12	72	3,41 €
874250A	20 x 2,00 - 20 x 2,00 - 16 x 2,00	12	72	3,52 €
874300A	25 x 2,50 - 16 x 2,00 - 25 x 2,50	5	30	5,31 €
874316A	25 x 2,50 - 20 x 2,00 - 20 x 2,00	5	30	4,89 €
874326A	25 x 2,50 - 20 x 2,00 - 25 x 2,50	5	30	5,87 €
874340A	32 x 3,00 - 20 x 2,00 - 32 x 3,00	3	18	11,08 €
874342A	32 x 3,00 - 25 x 2,50 - 25 x 2,50	3	18	11,11 €
874345A	32 x 3,00 - 25 x 2,50 - 32 x 3,00	3	18	12,40 €
874346A	40 x 4,00 - 25 x 2,50 - 40 x 4,00	1	22	19,62 €
874347A	40 x 4,00 - 32 x 3,00 - 40 x 4,00	1	20	22,02 €
874350A	50 x 4,50 - 32 x 3,00 - 50 x 4,50	1	12	29,67 €
874355A	50 x 4,50 - 40 x 4,00 - 50 x 4,50	1	12	34,03 €
874356A	63 x 6,00 - 50 x 4,50 - 63 x 6,00	1	6	61,25 €

- COD. 874646A & 874647A & 874350A & 874355A & 874356A **NUEVO**

CÓDIGO	EAN
874210A	8428519 065624
874230A	8428519 065570
874240A	8428519 065556
874250A	8428519 065532
874300A	8428519 065440
874316A	8428519 065426
874326A	8428519 065402
874340A	8428519 067567
874342A	8428519 067574
874345A	8428519 067581
874346A	8428519 075227
874347A	8428519 075234
874350A	8428519 075241
874355A	8428519 075258
874356A	8428519 075265

Nuevo

Nuevo



SISTEMAS · MULTICAPA AGUA

TE SALIDA HEMBRA

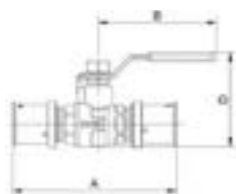


CÓDIGO	MEDIDA		PRECIO
874410A	16 x 2,00 - 1/2H - 16 x 2,00	72	3,52 €
874420A	20 x 2,00 - 1/2H - 20 x 2,00	72	4,41 €
874450A	25 x 2,50 - 3/4H - 25 x 2,50	30	7,18 €
874480A	32 x 3,00 - 3/4H - 32 x 3,00	18	10,19 €
874440A	40 x 4,00 - 1 1/4H - 40 x 4,00	16	23,12 €
874455A	50 x 4,50 - 1 1/2 H - 50 x 4,50	12	32,27 €
874460A	63 x 6,00 - 2H - 63 x 6,00	6	65,09 €

- COD. 874440A & 874455A & 874460A **NUEVO**

CÓDIGO	EAN
874410A	8428519 065389
874420A	8428519 065372
874450A	8428519 065358
874480A	8428519 065341
874440A	8428519 075272
874455A	8428519 075289
874460A	8428519 075296

JUCAR LINEA Mando PALANCA

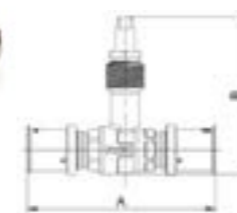


CÓDIGO	MEDIDA	ACABADO			PRECIO
876410	16 x 2,00	Cromo	5	20	12,60 €
876420	20 x 2,00	Cromo	5	20	12,94 €
876440	25 x 2,50	Cromo	5	20	15,41 €
876460	32 x 3,00	Cromo	5	20	20,37 €

CÓDIGO	EAN	A	B	C
876410	8428519 062746	92	68	54
876420	8428519 062753	96	68	54
876440	8428519 062777	119	93	62
876460	8428519 062784	125	93	70

Nuevo

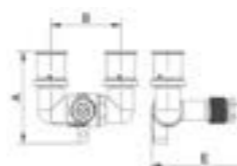
PRESS (MULTICAPA)



CÓDIGO	MEDIDA	ACABADO			PRECIO
876010	16 x 2,00	Cromo	5	20	12,88 €
876020	20 x 2,00	Cromo	5	20	13,55 €
876040	25 x 2,50	Cromo	5	20	16,39 €
876060	32 x 3,00	Cromo	4	16	21,75 €

CÓDIGO	EAN	A	B
876010	8428519 062661	92	82
876020	8428519 062678	96	82
876040	8428519 062692	119	85
876060	8428519 062708	125	93

PRESS en "U" (MULTICAPA)



CÓDIGO	MEDIDA	ACABADO			PRECIO
876220	20 x 2,00	Cromo	5	20	16,63 €
876240	25 x 2,50	Cromo	5	20	20,97 €

CÓDIGO	EAN	A	B	C
876220	8428519 062715	70	55	82
876240	8428519 062739	78	63	86

PLACA FIJACION



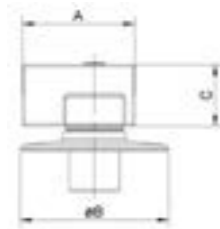
CÓDIGO	MEDIDA			PRECIO
855010	Único	1	50	2,88 €

CÓDIGO	EAN
855010	8428519 051474



SISTEMAS · MULTICAPA AGUA

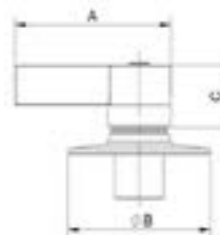
Mando y Plafón MASTER



CÓDIGO	ACABADO			PRECIO
08235	Cromo	5	20	9,2 €

CÓDIGO	EAN	A	B	C
08235	8428519 051054	53	ø70	30

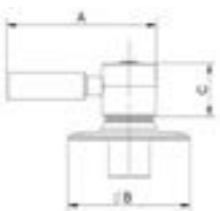
Mando y Plafón PALANCA



CÓDIGO	ACABADO			PRECIO
08230	Cromo	5	20	9,27 €

CÓDIGO	EAN	A	B	C
08230	8428519 051047	76	ø70	28

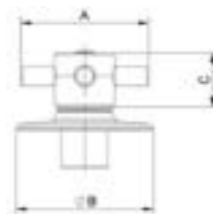
Mando y Plafón TECH



CÓDIGO	ACABADO			PRECIO
08240	Cromo	5	20	11,55 €

CÓDIGO	EAN	A	B	C
08240	8428519 051061	86	ø70	28

Mando y Plafón STAR



CÓDIGO	ACABADO			PRECIO
08245	Cromo	5	20	11,55 €

CÓDIGO	EAN	A	B	C
08245	8428519 051078	65	ø70	28

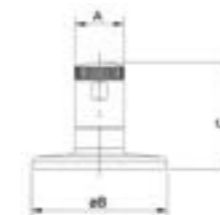
Mando y Plafón OCULTO



CÓDIGO	TIPO	ACABADO			PRECIO
08250	ABS	Cromo	5	20	4,83 €

CÓDIGO	EAN	A	B	C
08250	8428519 051030	24	ø70	47

Mando y Plafón OCULTO



CÓDIGO	TIPO	ACABADO			PRECIO
08260	Metal	Cromo	5	20	8,42 €

CÓDIGO	EAN	A	B	C
08260	8428519 053003	25	ø70	53



SISTEMAS · FITTING COMPRESIÓN

RACOR FIJO MACHO



CÓDIGO	MEDIDA	ACABADO			PRECIO
863505	16 x 2,00 - 3/8M	Niquel	10	150	1,59 €
863510	16 x 2,00 - 1/2M	Niquel	10	150	1,73 €
863515	16 x 2,00 - 3/4M	Niquel	10	120	2,32 €
863520	20 x 2,00 - 1/2M	Niquel	10	100	3,20 €
863525	20 x 2,00 - 3/4M	Niquel	10	100	3,23 €
863540	26 x 3,00 - 3/4M	Niquel	5	50	5,39 €
863545	26 x 3,00 - 1M	Niquel	5	50	5,50 €
863550	32 x 3,00 - 1M	Niquel	5	40	8,34 €

CÓDIGO EAN

863505	8428519 055960
863510	8428519 055977
863515	8428519 055984
863520	8428519 055991
863525	8428519 056004
863540	8428519 056011
863545	8428519 056028
863550	8428519 056035

RACOR FIJO HEMBRA



CÓDIGO	MEDIDA	ACABADO			PRECIO
863005	16 x 2,00 - 3/8H	Niquel	10	150	1,75 €
863010	16 x 2,00 - 1/2H	Niquel	10	150	1,90 €
863015	16 x 2,00 - 3/4H	Niquel	10	120	2,36 €
863020	20 x 2,00 - 1/2H	Niquel	10	100	3,08 €
863025	20 x 2,00 - 3/4H	Niquel	10	100	3,35 €
863055	26 x 3,00 - 3/4H	Niquel	5	50	5,18 €
863060	26 x 3,00 - 1H	Niquel	5	50	6,33 €
863065	32 x 3,00 - 1H	Niquel	5	40	8,42 €

CÓDIGO EAN

863005	8428519 055885
863010	8428519 055892
863015	8428519 055908
863020	8428519 055915
863025	8428519 055922
863055	8428519 055939
863060	8428519 055946
863065	8428519 055953

MANGUITO UNION



CÓDIGO	MEDIDA	ACABADO			PRECIO
864010	16 x 2,00	Niquel	10	120	3,00 €
864015	20 x 2,00	Niquel	10	80	4,75 €
864020	26 x 3,00	Niquel	5	40	8,33 €
864025	32 x 3,00	Niquel	5	30	14,17 €

CÓDIGO EAN

864010	8428519 056042
864015	8428519 056059
864020	8428519 056066
864025	8428519 056073

MANGUITO REDUCCIÓN



CÓDIGO	MEDIDA	ACABADO			PRECIO
864510	20 x 2,00 - 16 x 2,00	Niquel	10	80	4,35 €
864540	26 x 3,00 - 20 x 2,00	Niquel	5	40	7,22 €
864545	32 x 3,00 - 26 x 3,00	Niquel	6	30	10,61 €

CÓDIGO EAN

864510	8428519 057995
864540	8428519 058008
864545	8428519 058046

CODO HEMBRA



CÓDIGO	MEDIDA	ACABADO			PRECIO
865510	16 x 2,00 - 1/2H	Niquel	10	100	2,80 €
865515	16 x 2,00 - 3/4H	Niquel	10	80	3,15 €
865520	20 x 2,00 - 1/2H	Niquel	10	80	4,05 €
865525	20 x 2,00 - 3/4H	Niquel	10	60	4,20 €
865540	26 x 3,00 - 3/4H	Niquel	5	40	8,09 €
865545	26 x 3,00 - 1H	Niquel	5	40	8,47 €
865555	32 x 3,00 - 1H	Niquel	5	25	11,97 €

CÓDIGO EAN

865510	8428519 056127
865515	8428519 056134
865520	8428519 056141
865525	8428519 056158
865540	8428519 056165
865545	8428519 056172
865555	8428519 056189



SISTEMAS · FITTING COMPRESIÓN

CODO MACHO



CÓDIGO	MEDIDA	ACABADO			PRECIO
866010	16 x 2,00 - 1/2M	Niquel	10	120	2,22 €
866015	16 x 2,00 - 3/4M	Niquel	10	100	2,54 €
866020	20 x 2,00 - 1/2M	Niquel	10	80	3,43 €
866025	20 x 2,00 - 3/4M	Niquel	10	60	3,45 €
866050	26 x 3,00 - 3/4M	Niquel	5	40	6,54 €
866055	26 x 3,00 - 1M	Niquel	5	40	6,90 €
866060	32 x 3,00 - 1M	Niquel	5	25	10,04 €

CÓDIGO EAN

866010	8428519 056196
866015	8428519 056202
866020	8428519 056219
866025	8428519 056226
866050	8428519 056233
866055	8428519 056240
866060	8428519 056257

CODO BASE FIJACION



CÓDIGO	MEDIDA	ACABADO			PRECIO
860010	16 x 2,00 - 1/2H	Niquel	10	60	3,48 €
860015	16 x 2,00 - 3/4H	Niquel	10	50	4,15 €
860020	20 x 2,00 - 1/2H	Niquel	10	50	4,65 €
860025	20 x 2,00 - 3/4H	Niquel	10	40	5,47 €

CÓDIGO EAN

860010	8428519 055809
860015	8428519 055816
860020	8428519 055823
860025	8428519 055830

CODO DOBLE



CÓDIGO	MEDIDA	ACABADO			PRECIO
865010	16 x 2,00	Niquel	10	100	3,22 €
865015	20 x 2,00	Niquel	10	60	4,62 €
865030	26 x 3,00	Niquel	5	40	8,06 €
865035	32 x 3,00	Niquel	5	20	13,70 €

CÓDIGO EAN

865010	8428519 056080
865015	8428519 056097
865030	8428519 056103
865035	8428519 056110

TE IGUAL



CÓDIGO	MEDIDA	ACABADO			PRECIO
860510	16 x 2,00	Niquel	10	50	4,69 €
860515	20 x 2,00	Niquel	10	40	7,15 €
860530	26 x 3,00	Niquel	5	25	11,26 €
860535	32 x 3,00	Niquel	5	15	17,90 €

CÓDIGO EAN

860510	8428519 055847
860515	8428519 055854
860530	8428519 055861
860535	8428519 055878

TE REDUCIDA



CÓDIGO	MEDIDA	ACABADO			PRECIO
861030	20 x 2,00 - 16 x 2,00 - 16 x 2	Niquel	10	40	6,68 €
861040	20 x 2,00 - 16 x 2,00 - 20 x 2	Niquel	10	40	6,90 €
861520	26 x 3,00 - 16 x 2,00 - 26 x 3	Niquel	5	25	9,63 €
861537	26 x 3,00 - 20 x 2,00 - 26 x 3	Niquel	5	25	11,20 €

CÓDIGO EAN

861030	8428519 057964
861040	8428519 057971
861520	8428519 057988
861537	8428519 058145



SISTEMAS · FITTING COMPRESIÓN

TE SALIDA HEMBRA



CÓDIGO	MEDIDA	ACABADO			PRECIO
867010	16 x 2,00 - 1/2H - 16 x 2,00	Niquel	10	60	6,82 €
867020	20 x 2,00 - 3/4H - 20 x 2,00	Niquel	10	40	9,74 €

CÓDIGO	EAN
867010	8428519 056264
867020	8428519 056271

COMPRESION MULTICAPA - TUERCA LOCA Mando MARIPOSA



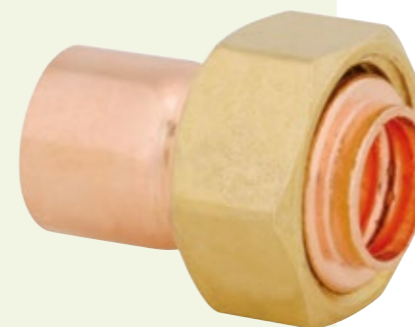
CÓDIGO	MEDIDA	MANDO	ACABADO			PRECIO
868210	16x2,0 x 1/2TL	Rojo	Niquel	20	40	6,95 €
868220	20x2,0 x 3/4TL	Rojo	Niquel	10	20	10,87 €
868230	26x3,0 x 1TL	Rojo	Niquel	6	12	15,98 €

* COD. 868210 & 868220 & 868230 **NUEVO**

CÓDIGO	EAN
868210	8428519 073513
868220	8428519 073520
868230	8428519 073537

Nuevo

RACORES ABOCARDADOS LA UNIÓN SOLDADA A TUBO DE COBRE



APLICACIÓN

Los racores abocardados para tubo de cobre son adecuados por su diseño y materiales para su uso en:

- Acometidas de agua potable.
- Instalaciones de fontanería.
- Sistemas de distribución de agua caliente sanitaria (ACS).
- Instalaciones de calefacción.
- Instalaciones solares (**).
- Instalaciones que empleen gases de primera, segunda y tercera familia (norma EN 437)(***).

Y en general todas aquellas aplicaciones que requieran de un accesorio capaz de conectar dos elementos, garantizando la estanqueidad de acuerdo a las condiciones de servicio especificadas.

CONDICIONES DE SERVICIO GENERALES

- Presión nominal: 16 bar
- Presión de ensayo: 25 bar
- Rango de temperaturas: hasta 95°C
- Fluido: agua potable y agua caliente sanitaria

(*) CONDICIONES DE SERVICIO ESPECÍFICAS PARA INSTALACIONES SOLARES

- Presión nominal: 10 bar.
- Presión de ensayo: 15 bar.
- Rango de temperaturas: -20°C hasta 200°C, excluyendo la congelación.
- Fluido: soluciones de agua con glicol (hasta 50%), aceites térmicos, agua potable y agua caliente sanitaria.

(**) CONDICIONES DE SERVICIO ESPECÍFICAS PARA GASES

Sólo deben de utilizarse para las instalaciones de gas, los modelos con reborde interno y tuerca precintable en las condiciones de servicio siguientes:

- Clase de presión: MOP 5.
- Clase de temperatura: -40°C a 60°C.
- Fluido: gases de 1º, 2º y 3º familia según EN 437.

PRINCIPALES CARACTERÍSTICAS

- Fabricados en cobre.
- Acabado desengrasado.


SISTEMAS · RACORES ABOCARDADOS · Accesorios de cobre para soldar
5062 RACOR con REBORDE 359 GCU


CÓDIGO	MEDIDA			PRECIO	EAN
04526	3/8 x 12	25	500	0,96 €	8428519 008775
04528	3/8 x 15	25	500	1,00 €	8428519 008799
04529	1/2 x 12	25	250	0,84 €	8428519 008805
04530	1/2 x 14	25	350	0,96 €	8428519 008812
04531	1/2 x 15	25	300	0,83 €	8428519 008829
04532	1/2 x 16	25	400	0,93 €	8428519 008836
04533	1/2 x 18	25	250	1,00 €	8428519 008843
04534	1/2 x 22	25	150	1,61 €	8428519 008850
04536	3/4 x 15	25	150	1,39 €	8428519 008874
04538	3/4 x 18	25	150	1,26 €	8428519 008898
04539	3/4 x 22	25	150	1,21 €	8428519 008904
04540	3/4 x 28	25	100	2,48 €	8428519 008911
04542	1 x 22	25	50	2,14 €	8428519 008935
04543	1 x 28	25	50	2,80 €	8428519 008942
04544	1 1/4 x 28	10	60	4,71 €	8428519 008959
04545	1 1/4 x 35	10	50	4,62 €	8428519 008966
04546	1 1/2 x 42	5	40	6,64 €	8428519 008973
04549	2 x 42	5	20	11,67 €	8428519 025741
04547	2 x 54	4	20	9,50 €	8428519 008980
V4529	20/150 x 12	25	300	1,11 €	8428519 016848
V4531	20/150 x 15	25	250	1,09 €	8428519 016855
V4533	20/150 x 18	25	250	1,30 €	8428519 016862

5063 RACOR CURVO con REBORDE 2 AGCU


CÓDIGO	MEDIDA			PRECIO	EAN
04561	1/2 x 12	25	250	1,46 €	8428519 009000
04563	1/2 x 15	25	200	1,52 €	8428519 009024
04565	1/2 x 18	25	200	1,75 €	8428519 009048
04568	3/4 x 15	25	150	2,29 €	8428519 009079
04570	3/4 x 18	25	150	2,32 €	8428519 009093
04571	3/4 x 22	25	100	2,57 €	8428519 009109
04575	1 x 28	10	70	4,78 €	8428519 009130

5066 RACOR PLANO 359 GCU


CÓDIGO	MEDIDA			PRECIO	EAN
P4525FR	3/8 x 10	10	500	0,76 €	8428519 039779
P4526FR	3/8 x 12	10	500	0,59 €	8428519 038772
P4527FR	3/8 x 14	10	500	0,61 €	8428519 038789
P4520FR	1/2 x 10	10	500	1,09 €	8428519 039786
P4529FR	1/2 x 12	10	360	0,71 €	8428519 038796
P4530FR	1/2 x 14	10	380	0,67 €	8428519 038802
P4531FR	1/2 x 15	10	380	0,83 €	8428519 042144
P4532FR	1/2 x 16	10	380	0,88 €	8428519 038819
P4533FR	1/2 x 18	10	260	1,04 €	8428519 039663
P4534FR	1/2 x 22	10	160	1,50 €	8428519 039991
P4535FR	3/4 x 14	10	200	1,32 €	8428519 039670
P4536FR	3/4 x 15	10	200	1,41 €	8428519 042700
P4537FR	3/4 x 16	10	200	1,28 €	8428519 038826
P4538FR	3/4 x 18	10	180	1,48 €	8428519 038833
P4539FR	3/4 x 22	10	160	1,68 €	8428519 038840
P4540FR	3/4 x 28	10	100	2,38 €	8428519 041758
P4541FR	1 x 18	10	150	2,51 €	8428519 042717
P4542FR	1 x 22	10	80	2,07 €	8428519 038857
P4543FR	1 x 28	10	60	2,51 €	8428519 038864
P4544	1 1/4 x 28	10	60	4,10 €	8428519 015704
P4545	1 1/4 x 35	10	50	4,77 €	8428519 015711
P4546	1 1/2 x 42	5	40	6,09 €	8428519 015728
P4549	2 x 42	5	20	10,52 €	8428519 025758
P4547	2 x 54	4	20	11,77 €	8428519 015735

5065 RACOR CURVO PLANO 2 AGCU


CÓDIGO	MEDIDA			PRECIO	EAN
P4560FR	3/8 x 12	10	350	1,01 €	8428519 038871
P4561FR	1/2 x 12	10	300	1,13 €	8428519 039564
P4562FR	1/2 x 14	10	100	1,18 €	8428519 038888
P4563FR	1/2 x 15	10	160	1,21 €	8428519 042151
P4564FR	1/2 x 16	10	200	1,18 €	8428519 038895
P4565FR	1/2 x 18	10	100	1,41 €	8428519 039694
P4566FR	1/2 x 22	10	100	1,70 €	8428519 042168
P4567FR	3/4 x 14	10	200	2,30 €	8428519 040546
P4568FR	3/4 x 15	10	150	2,10 €	8428519 041413
P4569FR	3/4 x 16	10	150	1,59 €	8428519 038901
P4570FR	3/4 x 18	10	150	1,88 €	8428519 038918
P4571FR	3/4 x 22	10	60	1,68 €	8428519 038925
P4573FR	1 x 22	10	80	3,43 €	8428519 040102
P4575FR	1 x 28	10	70	4,07 €	8428519 038956


SISTEMAS · RACORES ABOCARDADOS · Accesorios de cobre para soldar
5062 RACOR con REBORDE y PRECINTO 359 GCU


CÓDIGO	MEDIDA			PRECIO	EAN
04448	1/2 x 12	25	300	1,16 €	8428519 008164
04450	1/2 x 15	25	250	0,99 €	8428519 008188
04460	1/2 x 18	25	300	1,17 €	8428519 008287
04463	3/4 x 15	25	250	1,80 €	8428519 008317
04462	3/4 x 18	25	200	1,44 €	8428519 008300
04452	3/4 x 22	25	150	1,54 €	8428519 008201
04466	7/8 x 15	25	150	2,38 €	8428519 008348
04459	7/8 x 18	25	150	2,38 €	8428519 008270
04453	7/8 x 22	25	150	2,07 €	8428519 008218
04465	1 x 18	25	100	2,76 €	8428519 008331
04458	1 x 22	25	150	2,66 €	8428519 008263
04454	1 x 28	25	100	2,67 €	8428519 008225
04467	1 1/4 x 28	10	60	4,98 €	8428519 008355
04455	1 1/4 x 35	10	50	5,59 €	8428519 008232
04456	1 1/2 x 42	5	40	7,09 €	8428519 008249
04457	2 x 54	4	20	13,48 €	8428519 008256

5063 RACOR CURVO con REBORDE y PRECINTO 2 AGCU


CÓDIGO	MEDIDA			PRECIO	EAN
04470	1/2 x 12	25	200	1,65 €	8428519 008386
04471	1/2 x 15	25	250	1,50 €	8428519 008393
04472	1/2 x 18	25	225	1,69 €	8428519 008409
04473	3/4 x 18	25	150	2,66 €	8428519 008416
04474	3/4 x 22	25	100	2,80 €	8428519 008423
04476	7/8 x 22	25	75	3,80 €	8428519 008447
04477	1 x 28	25	50	5,03 €	8428519 008454

FITTING LATÓN

ACCESORIOS DE
LATÓN PARA TUBOS
DE PE DE ALTA Y BAJA
DENSIDAD



APLICACIÓN

Los accesorios de latón para tubos de PE son adecuados por su diseño y materiales para su uso en:

- Redes de distribución de agua potable.
- Acometidas de agua potable.
- Instalaciones de fontanería.

Y en general todas aquellas aplicaciones que requieran de un accesorio capaz de conectar dos elementos, garantizando la estanqueidad de acuerdo a las condiciones de servicio especificadas.

CONDICIONES DE SERVICIO

- Presión nominal: 16 bar
- Presión de ensayo: 25 bar
- Rango de temperaturas: agua fría
- Fluido: agua potable

PRINCIPALES CARACTERÍSTICAS

- Fabricadas con latón.
- Bicono de compresión metálico.
- Acabado desengrasado.


SISTEMAS · FITTING LATÓN / TUERCA EXTERIOR · Accesorios de latón para tubo de polietileno · PN 16 BAR
MANGUITO DOBLE


CÓDIGO	MEDIDA			PRECIO	EAN
46020	20 x 20	10	60	3,54 €	8428519 027097
46025	25 x 25	10	40	4,65 €	8428519 027103
46032	32 x 32	5	20	7,28 €	8428519 027110
46040	40 x 40	9	18	12,07 €	8428519 027134
46050	50 x 50	5	10	17,33 €	8428519 027141
46063	63 x 63	2	4	28,92 €	8428519 027158

MANGUITO MACHO


CÓDIGO	MEDIDA			PRECIO	EAN
45020	1/2 x 20	10	100	2,13 €	8428519 027035
45025	3/4 x 25	10	60	3,10 €	8428519 027042
45032	1 x 32	5	40	4,84 €	8428519 027059
45040	1¼ x 40	12	24	7,58 €	8428519 027066
45050	1½ x 50	6	12	10,86 €	8428519 027073
45063	2 x 63	4	8	17,42 €	8428519 027080

MANGUITO HEMBRA


CÓDIGO	MEDIDA			PRECIO	EAN
44020	1/2 x 20	10	100	2,27 €	8428519 026977
44025	3/4 x 25	10	60	3,20 €	8428519 026984
44032	1 x 32	5	40	4,69 €	8428519 026991
44040	1¼ x 40	12	24	7,32 €	8428519 027004
44050	1½ x 50	6	12	11,15 €	8428519 027011
44063	2 x 63	4	8	18,01 €	8428519 027028

CODO DOBLE


CÓDIGO	MEDIDA			PRECIO	EAN
47020	20 x 20	5	50	4,00 €	8428519 027165
47025	25 x 25	5	30	6,17 €	8428519 027172
47032	32 x 32	5	20	9,05 €	8428519 027189
47040	40 x 40	6	12	14,27 €	8428519 027196
47050	50 x 50	3	6	23,90 €	8428519 027202
47063	63 x 63	2	4	36,00 €	8428519 027219

CODO MACHO


CÓDIGO	MEDIDA			PRECIO	EAN
48020	1/2 x 20	10	80	2,85 €	8428519 027226
48025	3/4 x 25	10	40	4,10 €	8428519 027233
48032	1 x 32	5	20	7,20 €	8428519 027240
48040	1¼ x 40	9	18	10,27 €	8428519 027257
48050	1½ x 50	6	12	17,37 €	8428519 027264
48063	2 x 63	3	6	25,66 €	8428519 027271

CODO HEMBRA


CÓDIGO	MEDIDA			PRECIO	EAN
49020	1/2 x 20	10	80	2,77 €	8428519 027288
49025	3/4 x 25	10	40	3,94 €	8428519 027295
49032	1 x 32	5	30	6,51 €	8428519 027301
49040	1¼ x 40	9	18	9,76 €	8428519 027318
49050	1½ x 50	6	12	19,32 €	8428519 027325
49063	2 x 63	2	4	26,48 €	8428519 027332

CODO APLIQUE


CÓDIGO	MEDIDA			PRECIO	EAN
53020	1/2 x 20	10	50	2,91 €	8428519 042267
53025	3/4 x 25	5	30	4,37 €	8428519 042274
53032	1 x 32	5	20	7,09 €	8428519 042281

TE IGUAL


CÓDIGO	MEDIDA			PRECIO	EAN
50020	20 x 20 x 20	5	30	5,52 €	8428519 027349
50025	25 x 25 x 25	5	20	8,54 €	8428519 027356
50032	32 x 32 x 32	3	12	12,56 €	8428519 027363
50040	40 x 40 x 40	4	8	19,30 €	8428519 027370
50050	50 x 50 x 50	2	4	31,31 €	8428519 027387
50063	63 x 63 x 63	1	2	50,37 €	8428519 027394


SISTEMAS · FITTING LATÓN / TUERCA EXTERIOR · Accesorios de latón para tubo de polietileno · PN 16 BAR
TE MACHO


CÓDIGO	MEDIDA			PRECIO	EAN
52020	20 x 1/2 x 20	5	40	4,05 €	8428519 027462
52025	25 x 3/4 x 25	5	30	6,61 €	8428519 027479
52032	32 x 1 x 32	4	16	9,60 €	8428519 027486
52040	40 x 1¼ x 40	4	8	16,91 €	8428519 027493
52050	50 x 1½ x 50	3	6	34,00 €	8428519 027509
52063	63 x 2 x 63	1	2	42,03 €	8428519 027516

TE HEMBRA


CÓDIGO	MEDIDA			PRECIO	EAN
51020	20 x 1/2 x 20	5	40	4,30 €	8428519 027400
51025	25 x 3/4 x 25	5	30	6,88 €	8428519 027417
51032	32 x 1 x 32	4	16	10,25 €	8428519 027424
51040	40 x 1¼ x 40	4	8	16,46 €	8428519 027431
51050	50 x 1½ x 50	3	6	25,77 €	8428519 027448
51063	63 x 2 x 63	1	2	43,86 €	8428519 027455

SISTEMAS · FITTING LATÓN / TUERCA INTERIOR · Accesorios de latón para tubo de polietileno · PN 16 BAR
MANGUITO DOBLE


CÓDIGO	MEDIDA			PRECIO	EAN
62020	20 x 20	5	50	4,50 €	8428519 027646
62025	25 x 25	5	40	5,22 €	8428519 027653
62032	32 x 32	5	30	7,22 €	8428519 027660
62040	40 x 40	8	16	12,15 €	8428519 027677
62050	50 x 50	5	10	17,70 €	8428519 027691
62063	63 x 63	2	4	31,44 €	8428519 027707

MANGUITO LARGO DOBLE


CÓDIGO	MEDIDA			PRECIO	EAN
62020L	20 x 20	5	30	5,49 €	8428519 046197
62025L	25 x 25	5	30	6,97 €	8428519 046203
62032L	32 x 32	3	21	10,05 €	8428519 046210
62040L	40 x 40	6	12	18,76 €	8428519 069905
62050L	50 x 50	3	6	26,12 €	8428519 069912
62063L	63 x 63	2	4	31,73 €	8428519 069929

- COD. 62040L & 62050L & 62063L **NUEVO**

MANGUITO MACHO


CÓDIGO	MEDIDA			PRECIO	EAN
61020	1/2 x 20	10	100	2,67 €	8428519 027585
61021	1/2 x 25	10	60	2,79 €	8428519 040560
61024	3/4 x 20	10	100	2,48 €	8428519 041420
61025	3/4 x 25	10	60	3,01 €	8428519 027592
61028	3/4 x 32	20	40	4,30 €	8428519 070000
61030	1 x 25	20	40	3,85 €	8428519 070017
61032	1 x 32	5	40	4,35 €	8428519 027608
61034	1 x 40	12	24	7,61 €	8428519 070024
61038	1¼ x 32	12	24	5,44 €	8428519 070031
61040	1¼ x 40	12	24	7,49 €	8428519 027615
61042	1¼ x 50	8	16	10,00 €	8428519 070048
61048	1½ x 40	8	16	7,75 €	8428519 070055
61050	1½ x 50	8	16	10,43 €	8428519 027622
61052	1½ x 63	4	8	15,32 €	8428519 070062
61058	2 x 50	4	8	12,43 €	8428519 070079
61063	2 x 63	4	8	17,16 €	8428519 027639

- COD. 61028 & 61030 & 61034 & 61038 & 61042 & 61048 & 61052 & 61058
NUEVO

Nuevo

Nuevo


SISTEMAS · FITTING LATÓN / TUERCA INTERIOR · Accesorios de latón para tubo de polietileno · PN 16 BAR
MANGUITO HEMBRA


CÓDIGO	MEDIDA			PRECIO	EAN
60030	1 x 25	20	40	4,21 €	8428519 069936
60034	1 x 40	12	24	8,70 €	8428519 069943
60038	1¼ x 32	12	24	6,51 €	8428519 069950
60042	1¼ x 50	8	16	11,39 €	8428519 069967
60048	1½ x 40	8	16	8,89 €	8428519 069974
60060	1½ x 63	4	8	17,43 €	8428519 069981
60052	2 x 50	4	8	14,56 €	8428519 069998
60020	1/2 x 20	10	100	2,75 €	8428519 027523
60021	1/2 x 25	10	60	3,09 €	8428519 040584
60024	3/4 x 20	30	60	2,97 €	8428519 046869
60025	3/4 x 25	10	60	3,38 €	8428519 027530
60026	3/4 x 32	5	40	4,27 €	8428519 041437
60032	1 x 32	5	40	4,55 €	8428519 027547
60040	1¼ x 40	12	24	8,26 €	8428519 027554
60050	1½ x 50	8	16	12,25 €	8428519 027561
60063	2 x 63	4	8	18,13 €	8428519 027578

- COD. 60030 & 60034 & 60038 & 60042 & 60048 & 60052 & 60060 **NUEVO**

Nuevo

MANGUITO TUERCA LOCA


CÓDIGO	MEDIDA			PRECIO	EAN
69020	1/2 x 20	10	80	5,10 €	8428519 046227
69022	3/4 x 20	30	60	5,82 €	8428519 070086
69025	3/4 x 25	10	40	7,00 €	8428519 046234
69028	3/4 x 32	20	40	10,07 €	8428519 070093
69030	1 x 25	20	40	7,85 €	8428519 070109
69032	1 x 32	20	40	11,04 €	8428519 070116

- COD. 69022 & 69028 & 69030 & 69032 **NUEVO**

Nuevo

CODO DOBLE


CÓDIGO	MEDIDA			PRECIO	EAN
63020	20 x 20	10	60	4,65 €	8428519 027714
63025	25 x 25	5	30	5,93 €	8428519 027721
63032	32 x 32	5	20	8,22 €	8428519 027738
63040	40 x 40	6	12	13,65 €	8428519 027745
63050	50 x 50	3	6	20,46 €	8428519 027752
63063	63 x 63	2	4	34,54 €	8428519 027769

CODO MACHO


CÓDIGO	MEDIDA			PRECIO	EAN
64020	1/2 x 20	10	60	3,80 €	8428519 027776
64021	1/2 x 25	5	50	4,03 €	8428519 040553
64025	3/4 x 25	5	50	4,37 €	8428519 027783
64026	3/4 x 32	5	30	6,10 €	8428519 041444
64032	1 x 32	5	30	6,28 €	8428519 027790
64040	1¼ x 40	9	18	10,88 €	8428519 027806
64050	1½ x 50	6	12	15,48 €	8428519 027813
64063	2 x 63	3	6	26,37 €	8428519 028285

CODO HEMBRA


CÓDIGO	MEDIDA			PRECIO	EAN
65020	1/2 x 20	10	60	3,28 €	8428519 027837
65021	1/2 x 25	5	50	3,68 €	8428519 040577
65025	3/4 x 25	5	50	4,01 €	8428519 027844
65032	1 x 32	5	30	6,53 €	8428519 027851
65040	1¼ x 40	9	18	10,09 €	8428519 027868
65050	1½ x 50	6	12	16,03 €	8428519 027875
65063	2 x 63	3	6	25,05 €	8428519 027882

CODO TUERCA LOCA


CÓDIGO	MEDIDA			PRECIO	EAN
69120	1/2 x 20	5	50	4,20 €	8428519 046241
69125	3/4 x 25	10	40	5,84 €	8428519 046258
69130	1 x 32	15	30	12,14 €	8428519 069899

- COD. 69130 **NUEVO**

Nuevo


SISTEMAS · FITTING LATÓN / TUERCA INTERIOR · Accesorios de latón para tubo de polietileno · PN 16 BAR
CODO APLIQUE


CÓDIGO	MEDIDA			PRECIO	EAN
68090	1/2 x 20	5	50	5,95 €	8428519 029565
680903	1/2 x 25	5	30	5,83 €	8428519 040614
680901	3/4 x 25	5	30	6,46 €	8428519 038970
680902	1 x 32	5	20	9,00 €	8428519 038987

TE IGUAL


CÓDIGO	MEDIDA			PRECIO	EAN
66020	20 x 20 x 20	5	30	6,83 €	8428519 027899
66025	25 x 25 x 25	5	20	8,43 €	8428519 027905
66032	32 x 32 x 32	4	16	12,24 €	8428519 027912
66040	40 x 40 x 40	4	8	19,84 €	8428519 027929
66050	50 x 50 x 50	2	4	31,55 €	8428519 027936
66063	63 x 63 x 63	1	2	50,09 €	8428519 027943

TE MACHO


CÓDIGO	MEDIDA			PRECIO	EAN
67020	20 x 1/2 x 20	5	50	5,19 €	8428519 027950
67021	25 x 1/2 x 25	5	30	5,46 €	8428519 040591
67025	25 x 3/4 x 25	5	30	6,80 €	8428519 027967
67032	32 x 1 x 32	4	16	10,10 €	8428519 027974
67040	40 x 1¼ x 40	5	10	16,43 €	8428519 027981
67050	50 x 1½ x 50	3	6	24,98 €	8428519 027998
67063	63 x 2 x 63	1	2	41,45 €	8428519 028001

TE HEMBRA


CÓDIGO	MEDIDA			PRECIO	EAN
68020	20 x 1/2 x 20	5	50	5,75 €	8428519 028018
68021	25 x 1/2 x 25	5	30	6,23 €	8428519 040607
68025	25 x 3/4 x 25	5	30	7,02 €	8428519 028025
68026	32 x 3/4 x 32	5	20	10,59 €	8428519 041468
68032	32 x 1 x 32	4	16	10,30 €	8428519 028032
68040	40 x 1¼ x 40	5	10	18,50 €	8428519 028049
68050	50 x 1½ x 50	3	6	23,54 €	8428519 028056
68063	63 x 2 x 63	1	2	41,64 €	8428519 028063

REFUERZO


CÓDIGO	MEDIDA		PRECIO	EAN
68100	20	10	1,22 €	8428519 029572
68105	25	60	1,76 €	8428519 029596
68110	32	50	2,41 €	8428519 029602
68115	40	10	3,32 €	8428519 029619
68120	50	10	5,12 €	8428519 029626
68125	63	1	9,77 €	8428519 029633

SISTEMAS · FITTING LATÓN / EMBRIDADO · Accesorios de latón para tubo de polietileno · PN 16 BAR
MANGUITO DOBLE


CÓDIGO	MEDIDA			PRECIO	EAN
68080	75 x 75	1	4	69,06 €	8428519 029558
68081	90 x 90	1	2	124,01 €	8428519 032527
68082	110 x 110	1	1	225,29 €	8428519 032534

MANGUITO MACHO


CÓDIGO	MEDIDA			PRECIO	EAN
68075	2½ x 75	1	4	39,50 €	8428519 029541
68076	3 x 90	1	2	65,77 €	8428519 032503
68077	4 x 110	1	1	148,73 €	8428519 032510

MANGUITO HEMBRA


CÓDIGO	MEDIDA			PRECIO	EAN
68070	2½ x 75	1	4	41,34 €	8428519 029534
68071	3 x 90	1	2	64,41 €	8428519 032480
68072	4 x 110	1	1	156,91 €	8428519 032497


SISTEMAS · FITTING LATÓN / EMBRIDADO · Accesorios de latón para tubo de polietileno · PN 16 BAR

CODO DOBLE


CÓDIGO	MEDIDA			PRECIO	EAN
68085	75 x 75	1	2	96,73 €	8428519 032558
68086	90 x 90	1	1	169,99 €	8428519 032565
68087	110 x 110	1	1	289,65 €	8428519 032572

CODO MACHO


CÓDIGO	MEDIDA			PRECIO	EAN
68088	2½ x 75	1	2	59,10 €	8428519 032541
68089	3 x 90	1	2	138,05 €	8428519 032589
68098	4 x 110	1	1	247,95 €	8428519 032596

CODO HEMBRA


CÓDIGO	MEDIDA			PRECIO	EAN
68091	2½ x 75	1	2	61,13 €	8428519 032602
68092	3 x 90	1	2	127,33 €	8428519 032619
68093	4 x 110	1	1	221,20 €	8428519 032626

TE IGUAL


CÓDIGO	MEDIDA			PRECIO	EAN
68094	75 x 75 x 75	1	1	130,78 €	8428519 032633
68095	90 x 90 x 90	1	1	186,32 €	8428519 032640
68096	110 x 110 x 110	1	1	397,94 €	8428519 032657

TE HEMBRA


CÓDIGO	MEDIDA			PRECIO	EAN
68097	75 x 2½ x 75	1	2	148,48 €	8428519 032664
68073	90 x 3 x 90	1	1	194,99 €	8428519 032671
68074	110 x 4 x 110	1	1	318,27 €	8428519 032688

APLICACIONES Y CONDICIONES DE SERVICIO

	TAJO 2000	TAJO 200 VITAQ	TAJO PRO	TAJO 2000 Anticorrosión	TAJO 2000 SOLAR	TURIA	SENA	NILE	SIL	TEXAS	STOP	JÚCAR
Presión Nominal (bar)	50	50	40	32	10	40	30	25	16	30	16	30
Rango Temperatura (°C)	-20 a 140	-20 a 140	-20 a 140	-20 a 140	-20 a 240	-20 a 140	-20 a 120	-20 a 80	Agua fría	-20 a 120	Agua fría	-20 a 120
APLICACIÓN												
Redes de distribución de agua potable	●	●	●	●		●	●		●		●	
Acometidas de agua potable	●	●	●	●		●	●		●		●	
Instalaciones de fontanería	●	●	●	●		●	●	●		●	●	●
Sistemas de distribución de agua caliente sanitaria	●	●	●	●	●	●	●	UD		●		●
Instalaciones de calefacción	●	●	●	●	●	●	●					●
Instalaciones solares térmicas					●							
Redes de aire comprimido	●					●						
Aplicaciones neumáticas	●					●						
Aplicaciones oleohidráulicas	●											

UD: Uso discontinuo

CERTIFICADO DE GARANTÍA



VÁLVULAS ARCO S.L., fabricante de válvulas, accesorios y tubo para uso doméstico de sistemas de agua, calefacción y gas, emite el presente Certificado de Garantía con los siguientes Términos y Condiciones.

1. **VÁLVULAS ARCO S.L.** ofrece sobre todos sus productos con marca ARCO o VA garantía durante los siguientes períodos:
 - **10 años** desde la fecha de compra.
 - **15 años** desde la fecha de compra para todos los productos VITAO (con sistema antical).
- 1.1. El Comprador tendrá derecho a reclamar esta garantía mediante la presentación de la factura de compra que identifique el producto reclamado.
- 1.2. La garantía del producto es válida siempre y cuando se respeten las condiciones de servicio establecidas en las especificaciones de producto de ARCO.
2. **La garantía no será válida en los siguientes casos:**
 - 2.1. Quedan excluidos los defectos causados por uso incorrecto del producto, como por ejemplo:
 - Daños producidos sobre el producto durante su instalación o su uso.
 - Congelación de la instalación.
 - Fluidos que contengan impurezas o aditivos corrosivos u otros fluidos diferentes a los especificados en las condiciones de servicio de ARCO.
 - Temperatura de servicio superior a la temperatura máxima especificada para cada familia de producto.
 - Presión superior a los parámetros indicados en las condiciones de servicio ARCO.
 - 2.2. Quedan excluidos los componentes de las válvulas y los accesorios, tales como mandos, ejes, juntas o filtros envejecidos por uso, servicio o condiciones meteorológicas normales.
 - 2.3. Quedan excluidos los defectos causados sobre los asientos de teflón y las juntas de Viton y NBR, por falta de mantenimiento (accionamiento mensual de forma regular).
 - 2.4. Quedan excluidos los defectos causados por manipulación inapropiada y por deformaciones mecánicas de los productos.
 - 2.5. Quedan excluidos los servicios de mantenimiento periódicos de la instalación y de sus elementos.
3. **La garantía cubre todos los defectos de fabricación que puedan presentarse durante el periodo establecido.**
 - 3.1. El comprador tiene el derecho de obtener un producto nuevo, si el producto presentado muestra un defecto de fabricación. En caso de no disponer del mismo modelo para su remplazo, Arco propondrá un producto funcionalmente similar.
 - 3.2. La garantía no cubre daños indirectos o pérdidas de beneficio, aunque sí que cubre todos los costes directos ocasionados por el defecto del producto, mediante una póliza de seguros de Responsabilidad General de Producto, que cubre hasta **12.000.000 €**, con un límite por caso de hasta **6.000.000 €**.
4. **Cualquier producto susceptible de tener un defecto durante el periodo especificado de garantía, deberá ser reportado y físicamente enviado al Servicio de Atención al Cliente de VÁLVULAS ARCO, S.L., quien analizará técnicamente el producto recibido en su Departamento de Calidad y confirmará mediante Informe de Calidad si hay defecto de fabricación o no.**
5. VÁLVULAS ARCO, S.L. sólo aceptará reclamaciones realizadas directamente por sus clientes (los compradores), y todas las responsabilidades a asumir por parte de Válvulas Arco, serán exclusivamente con ellos.

CONDICIONES GENERALES DE VENTA

Las relaciones comerciales entre ARCO y sus clientes se regirán en todo caso y prevalentemente por las condiciones generales de venta disponibles en la página web www.valvulasarco.com

1. - PEDIDOS:

Los pedidos pueden ser realizados por e-mail atencioncliente@valvulasarco.es, fax +34 961499609 e implican la aceptación y sumisión expresa de las condiciones generales de venta de ARCO. Todo pedido será suministrado en el plazo de entrega comunicado provisionalmente según disponibilidad y respetando las cantidades mínimas (en cajas completas) según la tarifa vigente. Arco se reserva el derecho de rechazar cualquier pedido y/o a anularlo cuando se hubiera incumplido cualquier contrato u obligaciones previas.

2. - TRANSPORTE:

Los precios incluidos en nuestra tarifa se concederán a portes pagados para pedidos superiores a 350€ para entregas de pedidos localizados dentro de la Península Ibérica (impuestos indirectos no incluidos) siendo para Canarias, Ceuta y Melilla el importe mínimo del pedido 800€. Siempre que los portes sean pagados, Arco seleccionará la empresa de transporte.

Para pedidos internacionales Arco y el comprador acordarán en todo caso el INCOTERM internacional vigente, así como el resto de las condiciones de transporte, entrega y traslado del riesgo de la mercancía, que variarán dependiendo el destino, peso y cantidad.

3. - RECEPCIÓN:

En el momento de la entrega de la mercancía deberá ser verificada, a los efectos de la aceptación y corrección de la misma, en cuanto al número de bultos recibidos y al buen estado del embalaje. Cualquier anomalía en cuanto al número de bultos y buen estado del embalaje debe ser comunicada a atención al cliente y de inmediato al transportista, haciéndolo constar en el mismo albarán de entrega del transportista, no aceptándose reclamaciones en este sentido que no consten en observaciones del albarán de entrega del transportista.

4. - GARANTÍAS:

La garantía de calidad del producto de Arco es aplicable exclusivamente a los productos defectuosos que Arco compruebe y confirme que son debidos a defectos de fabricación originados por Arco antes de su expedición al cliente. Dichos defectos de calidad de producto deberán ser de alguno de los siguientes tipos:

- Defecto de calidad externo: defecto en la venta de un producto que afecta a su calidad y que es detectable por su apariencia externa (deformidades externas, roturas, ...).

- Defecto de calidad interno: defecto en la venta de un producto que afecta a su calidad y que no es detectable por su apariencia externa (defectos de funcionamiento, de carácter interno...)

Cualquier defecto de calidad del producto debe ser comunicado por escrito a Arco en el momento de su detección por parte del cliente de Arco (aquel al que Arco vendió el producto con defec-

to de calidad). En caso de cursarse por el cliente una reclamación por dichos defectos, el cliente podrá optar por la sustitución o abono de dicho producto. La garantía que se aplicará sobre los productos de Arco será de 10 años. Esta garantía se extiende a todo defecto de calidad de producto de Arco, bien en sus materias primas base, como de fabricación, limitando nuestra responsabilidad a la sustitución o abono de las piezas defectuosas reconocidas por Arco, sin indemnización alguna. En ningún caso la responsabilidad de Arco se extenderá a la pérdida de beneficio o lucro cesante. Para todos los efectos se considerará fecha de inicio de la garantía la de nuestra factura de venta correspondiente. Todo producto no utilizado adecuadamente, bien por no estar de acuerdo con la normativa de instalación actual o fuera de los límites de utilización, quedará inmediatamente fuera de garantía. Arco podrá negarse a reparar o sustituir los productos si el cliente no cumple con sus obligaciones legales. (VER CERTIFICADO DE GARANTÍA)

5. - DEVOLUCIONES:

Será indispensable para proceder a realizar cualquier devolución pasar una petición previa por escrito y ser autorizada por Arco.

No se admitirán devoluciones de material que esté fuera de catálogo o que, estando en catálogo, haya sufrido modificaciones de diseño o funcionales, o fuera de garantía. Arco no acepta devolución de productos personalizados.

Los abonos por devoluciones de material no defectuoso y en buen estado que hayan sido autorizados por Arco serán atendidos con el siguiente criterio adjunto, deduciendo de su importe su porcentaje, por gastos técnicos y de personal.

- No se aplicará demérito alguno durante los 30 días siguientes desde la fecha factura.

- Entre los 30 días -18 meses desde la fecha factura se aplicará un demérito del 20%.

- A partir de los 18 meses - 24 meses desde la fecha factura se aplicará un demérito del 50%.

- No se admitirán devoluciones pasados 24 meses desde la fecha factura.

6. - FORMAS DE PAGO:

Las facturas deben ser pagadas como máximo a 30 días fecha factura o en la fecha que indique la factura si se pacta un plazo distinto de esta condición general.

La venta se realiza bajo la cláusula de reserva de dominio.

7. - CATÁLOGO DE PRODUCTO Y TARIFA:

La tarifa de precios vigente siempre será la última tarifa emitida por VÁLVULAS ARCO S.L. y sustituye a las anteriores tarifas y ofertas.

VÁLVULAS ARCO, S.L., se reserva la facultad de cambiar, en cualquier momento, el diseño y materiales de cualquiera de sus productos, así como sus precios. Las modificaciones de precios serán comunicadas por Arco a sus clientes en un plazo mínimo de un mes y entrarán en vigor en la fecha indicada en la tarifa o en la comunicación pertinente efectuada al efecto.



CÓDIGOS POR PÁGINA

CÓDIGO	PÁGINA	CÓDIGO	PÁGINA	CÓDIGO	PÁGINA	CÓDIGO	PÁGINA	CÓDIGO	PÁGINA	CÓDIGO	PÁGINA	CÓDIGO	PÁGINA	CÓDIGO	PÁGINA	CÓDIGO	PÁGINA	CÓDIGO	PÁGINA
1CLAS	26	00508	140	01200NB	65	03603	155	04547	186	37710	67	60020	194	67040	196	0120108	62	153604	72
1CUBO	26	00509	140	01203NB	65	03702	154	04549	186	37715	67	60021	194	67050	196	0120308	60	153605	72
1STAR	26	00510	142	01205NB	65	03802	154	04550	96	37720	67	60024	194	67063	196	0120408	62	153902	72
1TECH	25	00511	142	01207NB	65	03803	154	04551	98	38010	109	60025	194	68020	196	0120508	60	153903	72
2CLAS	26	00512	142	01209NB	65	03845	99	04552	98	38020	109	60026	194	68021	196	0120608	62	153904	72
2CUBO	26	00513	143	01211NB	65	03848	99	04553	96	38030	109	60030	194	68025	196	0120708	60	153905	72
2STAR	26	00514	143	01213NB	65	03901	155	04555	96	38110	109	60032	194	68026	196	0120808	62	154103	73
2TECH	25	00515	142	01214NB	65	04001	155	04557	99	38120	109	60034	194	68032	196	0120908	60	154103C	75
00003	51	00516	140	01215NB	65	04201	155	04558	99	38130	109	60038	194	68040	196	0121008	62	154104	73
00004	51	00517	141	01216NB	65	04300	148	04561	186	38410	110	60040	194	68050	196	0121108	60	154105	73
00005	51	00530	140	01217NB	65	04301	148	04563	186	38510	111	60042	194	68063	196	0121308	60	154106	73
00005AC	51	00536	143	01255	99	04307	149	04565	186	38520	111	60048	194	68070	197	0121408	60	154205	73
5CLAS	26	00580	142	01255R	99	04308	149	04568	186	38530	111	60050	194	68071	197	0121508	60	154303	74
5CUBO	26	00581	142	01267	99	04309	149	04570	186	38540	111	60052	194	68072	197	146010	100	154304	74
5STAR	26	00582	141	01811	105	04310	149	04571	186	40100	110	60060	194	68073	198	146020	100	154305	74
5TECH	25	00583	141	01812	105	04311	149	04575	186	40130	111	60063	194	68074	198	146030	100	154503	73
00006	51	00593	142	01813	105	04312	149	04699	150	40135	110	61020	193	68075	197	146040	100	154504	73
00006AC	51	00595	142	01814	105	04314	149	04700	151	40137	111	61021	193	68076	197	146050	101	154506	73
00007	51	00596	142	01815	105	04319	148	04701	150	44020	190	61024	193	68077	197	146060	101	155103	48
00007AC	51	00598	142	01816	105	04335	149	04702	150	44025	190	61025	193	68080	197	146110	101	155103	48
00008	51	00600	141	01817	105	04336	149	04703	150	44032	190	61028	193	68081	197	146115	101	155104	48
00008AC	51	00601	145	01830	105	04340	149	04704	150	44040	190	61030	193	68082	197	146120	101	155104	48
00009	51	00603	141	01831	105	04341	149	04705	150	44050	190	61032	193	68085	198	146210	100	155105	48
00009AC	51	00604	140	01832	105	04350	149	04706	150	44063	190	61034	193	68086	198	146220	100	155105	48
00010	51	00605	140	01833	105	04351	149	04707	150	45020	190	61038	193	68087	198	146230	101	155303	48
00010AC	51	00610	145	01834	105	04402	150	04708	150	45025	190	61040	193	68088	198	146240	101	155303	48
00011	51	00615	138	01835	105	04403	150	04710	151	45032	190	61042	193	68089	198	150101	69	160101	78
00011AC	51	00616	141	02202	40	04405	150	04725	151	45040	190	61048	193	68090	196	150102	69	160102	78
00109	52	00728	34	02203	38	04407	150	04726	151	45050	190	61050	193	68091	198	150103	69	160106	78
00113	52	728MLZ	33	02204	38	04440	148	04802	157	45063	190	61052	193	68092	198	150104	69	160107	78
00117	52	00729	34	02205	35	04442	148	04803	157	46020	190	61058	193	68093	198	150105	69	160108	78
00121	52	00735	28	02206	38	04443	148	04901	157	46025	190	61063	193	68094	198	150106	69	160109	78
00125	52	00738	28	2207C	38	04447	148	04902	157	46032	190	62020	193	68095	198	150107	69	160401	79
00127	52	00738MAC	25	2207R	38	04448	188	05150	151	46040	190	62020L	193	68096	198	150108	69	160402	79
00235	55	00902	147	02210	37	04450	188	05151	151	46050	190	62025	193	68097	198	150109	69	160403	79
00239	55	00903	147	02236	37	04452	188	05301	31	46063	190	62025L	193	68098	198	150110	69	160404	79
00243	55	00905	147	02238	37	04453	188	05302	31	47020	190	62032	193	68100	197	150111	69	160405	79
00245	55	00907	145	02249	37	04454	188	05303	31	47025	190	62032L	193	68105	197	150602	70	160406	79
00247	55	00907LP	145	02269	40	04455	188	05312	150	47032	190	62040	193	68110	197	150603	70	160407	79
00260	55	00908	145	02270	39	04456	188	07930	121	47040	190	62040L	193	68115	197	150604	70	160408	79
00262	55	00911	147	02273	40	04457	188	07940	121	47050	190	62050	193	68120	197	150605	70	160409	79
00264	55	00912	146	02275	40	04458	188	08230	88	47063	190	62050L	193	68125	197	150606	70	160503	78
00265	55	00917	146	02290	39	04459	188	08230	178	48020	191	62063	193	69020	194	150607	70	160504	78
00266	55	00922	146	02290AZ	39	04460	188	08235	88	48025	191	62063L	193	69022	194	150608	70	160505	78
00267	55	01035AC	53	02291	39	04462	188	08235	178	48032	191	63020	195	69025	194	151102	70	160602	79
00268	55	01036AC	53	02400MAC	24	04463	188	08240	88	48040	191	63025	195	69028	194	151103	70	160603	79
00269	55	01038AC	53	02402MAC	24	04465	188	08240	178	48050	191	63032	195	69030	194	151104	70	160604	79
00401	46	01109	52	02525	40	04466	188	08245	88	48063	191	63040	195	69032	194	151105	70	160605	79
00402	47	01110	52	02604	152	04467	188	08245	178	49020	191	63050	195	69120	195	151106	70	160606	79
00403	46	01111	52	02606	152	04470	188	08250	89	49025	191	63063	195	69125	195	151107	70	160607	79
00404	47	01112	52	02608	152	04471	188	08250	179	49032	191	64020	195	69130	195	151108	70	160608	79
00405	46	01113	52	02610	152	04472	188	08260	89	49040	191	64021	195	105001	45	152103	71	161102	80
00410	47	01114	52	02704	153	04473	188	08260	179	49050	191	64025	195	0112308	61	152104	71	161103	80
00413	46	01115	52	02706	153	04474	188	08407	49	49063	191	64026	195	0112408	62	152105	71	161104	80
00415B	46	01116	54	02802	156	04476	188	08408	86	50020	191	64032	195	0112508	61	152106	71	161105	80
415BINOX	46	01116	91	02803	156	04477	188	36105	85	50025	191	64040	195	0112608	62	152107	71	161106	80
00425	46	01117	54	02804	156	04484	151	36105AC	85	50032	191	64050	195	0112708	61	152108	71	161107	80
00426	46	01117	91	02902	156	04499	131	36110	86	50040	191	64063	195	0112808	62	152203	72	161108	80
00427	46	01118	54	04526	186	04526	186	36110AC	85	50050	191	65020	195	0112908	61	152204	72	162103	80
00428	46	01118	91	03004	152	04528	186	36115	86	50063	191	65021	195	0113008	62	152205	72	162104	80
00444	28	01119	54	03006	152	04529	186	36215	86	51020	192	65025	195	0113108	61	152303	74	162105	80
00451	47	01119	91	03104	152	04530	186	36215AC	85	51025	192	65032	195	0113208	62	152304	74	162106	80
00452	47	01120	54	03106	152	04531	186	36225	86	51032	192	65040	195	0113508	62	152305	74	162107	80
00460	45	01120	91	03204	153	04532	186	36225AC	85	51040	192	65050	195	0113608	63	152403	71	162108	80
00462	45	01121	54	03206	153	04533	186	36230	86	51050	192	65063	195	0113708	62	152404	71	162303	82
00472	45	01121	91	03210	153														



CÓDIGOS POR PÁGINA

CÓDIGO	PÁGINA	CÓDIGO	PÁGINA	CÓDIGO	PÁGINA	CÓDIGO	PÁGINA	CÓDIGO	PÁGINA	CÓDIGO	PÁGINA	CÓDIGO	PÁGINA	CÓDIGO	PÁGINA	CÓDIGO	PÁGINA		
163104	81	503240	115	841213	159	868220	75	874300A	175	893245	163	C1233AC	91	KCM17	122	NOV92MAC	23	SL1114	58
163105	81	503255	115	841220	158	868220	184	874316A	175	893310	163	C1234AC	91	KCM18	122	NOVFR728	34	SL1114	133
163602	81	503260	116	841223	159	868230	75	874326A	175	893315	163	C1235AC	91	KCM19	123	NOVFR729	34	SL1115	58
163603	81	503265	116	841225	158	868230	184	874340A	175	893410	164	C1236AC	91	KCM20	126	NW092	27	SL1115	133
163604	81	503270	116	841228	159	872010A	169	874342A	175	893420	164	C1237AC	91	KCM21	126	NW715	30	SL1116	58
163605	81	503505	125	841230	158	872020A	169	874345A	175	893421	164	C1238AC	91	KCM22	126	NW716	30	SL1116	133
163902	82	503530	125	841233	159	872025A	169	874346A	175	893425	164	C2704	153	KCM23	126	P0101	137	SL1117	58
163903	82	503555	125	841410	158	872040A	169	874347A	175	893610	163	C2802	156	KCM44	124	P2237	37	SL1117	133
163904	82	503565	125	841413	158	872045A	169	874350A	175	893615	163	C2902	156	KCM45	123	P2288	40	SL1132	58
163905	82	503605	117	841420	158	872060A	169	874355A	175	894010	164	C2903	156	KCM46	124	P2289	39	SL1132	133
165103	83	503615	116	841423	158	872210A	170	874356A	175	894015	164	C4378	131	KCM47	124	P4520FR	187	SL1133	58
165103	93	503630	116	841425	158	872215A	170	874410A	176	894025	164	C4379	110	KCM48	124	P4525FR	187	SL1133	133
165104	83	503655	116	841428	158	872220A	170	874420A	176	894035	164	C4379	131	KCT03	129	P4526FR	187	SL1134	58
165104	93	503665	117	841430	158	872235A	170	874440A	176	894230	165	C4380	110	KCT04	130	P4527FR	187	SL1134	133
165105	83	504010	131	841433	158	872240A	170	874450A	176	894240	165	C4380	131	KCT05	129	P4529FR	187	T8225	87
165105	93	504020	131	855010	177	872255A	170	874455A	176	894250	165	C4381	110	KCT06	129	P4530FR	187	T8230	56
165503	48	504050	131	860010	182	872257A	170	874460A	176	894300	165	C4381	131	KCT10	129	P4531FR	187	T8230	64
165503	83	504060	131	860015	182	872260A	170	874480A	176	894316	165	C4392	110	KCT12	129	P4532FR	187	T8240	56
190203	104	504220	131	860020	182	872265A	170	876010	85	894326	165	C4392	132	KCT13	130	P4533FR	187	T8240	64
190204	104	504230	131	860025	182	872410A	171	876010	177	894329	165	C4393	132	KCT33	130	P4534FR	187	T8250	56
190205	104	505010	131	860510	183	872415A	171	876020	85	894330	165	C30103	75	KCT35	130	P4535FR	187	T8250	64
190206	104	507200	118	860515	183	872420A	171	876020	177	894410	165	C30103	92	LP0005	148	P4536FR	187	V4529	186
190207	104	507205	118	860530	183	872435A	171	876040	85	894420	165	C30104	75	LP730	29	P4537FR	187	V4531	186
190208	104	507210	118	860535	183	872440A	171	876040	177	894425	165	C30104	92	LP740	29	P4538FR	187	V4533	186
190209	104	507215	118	861030	183	872455A	171	876060	85	894450	165	C30105	75	LP810	29	P4539FR	187	VL030	106
190210	104	507220	118	861040	183	872456A	171	876060	177	894616	161	C30105	92	M0905	147	P4540FR	187	VL031	106
190211	104	507225	118	861520	183	872459A	171	876220	86	894621	161	C30106	75	M1100	137	P4541FR	187	WP010	35
190403	107	507230	118	861537	183	872462A	171	876220	177	894622	161	C30106	92	M1101	137	P4542FR	187	WP011	35
190404	107	507235	119	863005	180	872610A	171	876240	86	894623	161	C30107	64	M1102	137	P4543FR	187	WP012	35
190405	107	507240	119	863010	180	872615A	171	876240	177	894624	161	C30107	92	M1103	137	P4544	187	WP013	35
190406	107	507255	118	863015	180	872625A	171	876410	176	894646	161	C30108	64	M1104	137	P4545	187	WP014	35
190407	107	507260	119	863020	180	872635A	171	876420	176	1182010	111	C30108	92	M1105	137	P4546	187	Z0900	30
190408	107	507265	119	863025	180	872640A	171	876440	176	A1116	53	C30109	64	M1106	137	P4547	187	Z0912	30
190409	107	507270	119	863055	180	872650A	171	876460	176	A1116	92	C30109	92	M1107	137	P4549	187	Z0915	30
190410	107	507305	118	863060	180	872663A	171	880010	128	A1117	53	C30113	64	M1108	137	P4560FR	187	ZP702	30
190411	107	507340	119	863065	180	872810A	172	880030	128	A1117	92	C30113	92	M1113	138	P4561FR	187	ZS605	30
190603	106	507365	119	863505	180	872820A	172	892110	160	A2207	38	C30114	64	M1130	138	P4562FR	187		
190604	106	507505	125	863510	180	872825A	172	892112	160	AC728A	33	C30114	92	M1131	138	P4563FR	187		
190605	106	507530	125	863515	180	872845A	172	892115	160	AC728R	33	C30115	64	M1132	138	P4564FR	187		
190606	106	507555	125	863520	180	872846A	172	892120	160	B3152	30	C30115	92	M1280	94	P4565FR	187		
190607	106	507565	125	863525	180	872847A	172	892122	160	B3160	30	C30116	64	M1280EX	93	P4566FR	187		
190608	106	507605	120	863540	180	872850A	172	892135	160	B120308	61	C30116	92	M1280PEX	93	P4567FR	187		
190609	106	507615	120	863545	180	872855A	172	892136	160	B120408	61	COMB1MAC	33	M1280RA	93	P4568FR	187		
190610	106	507630	120	863550	180	872860A	172	892155	160	B120508	61	COMB5MAC	33	M1281RA	94	P4569FR	187		
190611	106	507655	120	864010	181	872865A	172	892210	159	B120708	61	COMB7MAC	33	M1285	94	P4570FR	187		
190803	104	507665	120	864015	181	873010A	173	892215	159	B120908	61	COMB10MAC	33	M1285EX	93	P4571FR	187		
190804	104	509001	132	864020	181	873015A	173	892220	159	B121108	61	COMB15MAC	33	M1285PEX	93	P4573FR	187		
190805	104	509002	132	864025	181	873025A	173	892235	159	B121308	61	COMBI88	35	M1285RA	93	P4575FR	187		
190806	104	509003	132	864510	181	873035A	173	892240	159	B121408	61	COMBI89	35	N0201	54	PT001	142		
190807	104	509011	132	864540	181	873040A	173	892255	159	B121508	61	CQ4102	24	N0205	54	PT002	142		
190808	104	509012	132	864545	181	873050A	173	892410	160	BAMH2SAM	95	CQ4103	24	N0209	54	R4701	153		
202501	25	509013	132	865010	183	873060A	173	892415	160	BAR31	96	CQ4104	24	N0215	54	R4702	153		
202504	25	509050	132	865015	183	873210A	173	892420	160	BAR41	96	CQ4105	24	N0221	54	RET01	103		
202511	25	509060	132	865030	183	873215A	173	892435	160	BAR51	96	CQ4107	24	N0227	54	RET02	103		
202514	25	680901	196	865035	183	873220A	173	892440	160	BAR53	98	DE550	28	N0229	54	RET02FL	103		
208005	37	680902	196	865510	181	873235A	173	892455	160	BAR53ST	98	DE570	28	N0230	54	RET03	103		
208015	38	680903	196	865515	181	873245A	173	892610	161	BAR54	98	DE605	28	NF720	31	RET03FL	103		
208020	38	841007	168	865520	181	873246A	173	892615	161	BAR55	98	DE615	28	NFAR741	31	RET04	103		
208025	38	841011	168	865525	181	873250A	173	892625	161	BAT03	96	DE705	28	NOV01	27	RET04FL	103		
280010	34	841015	168	865540	181	873260A	173	892635	161	BAT11ST	96	DEF728	35	NOV02	29	RET05	103		
501200	127	841017	168	865545	181	873410A	174	892810	162	BAT12	96	DEF728P	35	NOV05	29	RET05FL	103		
501210	127	841019	168	865555	181	873420A	174	892820	162	BAT16	97	DM020	29	NOV16	27	RET06	103		
501215	127	841021	168	866010	182	873610A	174	892825	162	BAT18AST	98	DM025	29	NOV20	27	RET07	103		
501225	127	841039	168	866015	182	873615A	174	892830	162	BAT21ST	95	DR1102	53	NOV21	27	RH420	47		
501230	127	841041	168	866020	182	874010A	174	892840	162	BAT22AST	97	DR1103	53	NOV23	27	RH421	47		
501235	127	841059	168	866025	182	874015A	174	892845	162	BAT23AST	97	DR1104	53	NOV25R	28	RH422	47		



Válvulas Arco S.L.

Av. del Cid, 16
46134 | Foios | Valencia | España
Tel: +34 963 171 070

ATENCIÓN AL CLIENTE atencioncliente@valvulasarco.es
Tel: +34 961 499 430

DEPARTAMENTO DE VENTAS nacional@valvulasarco.es
Tel: +34 963 171 070

www.valvulasarco.com